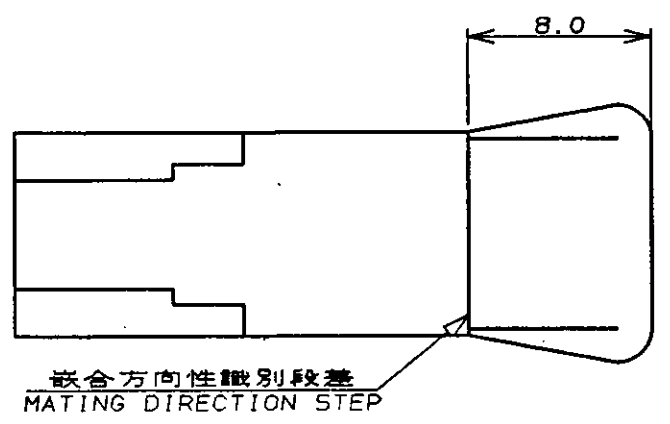
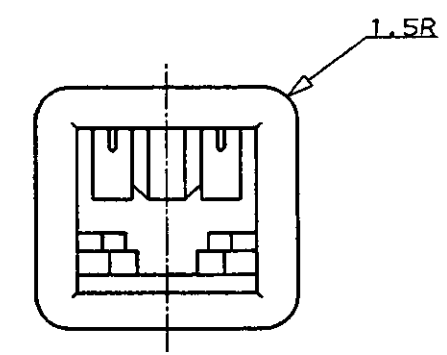
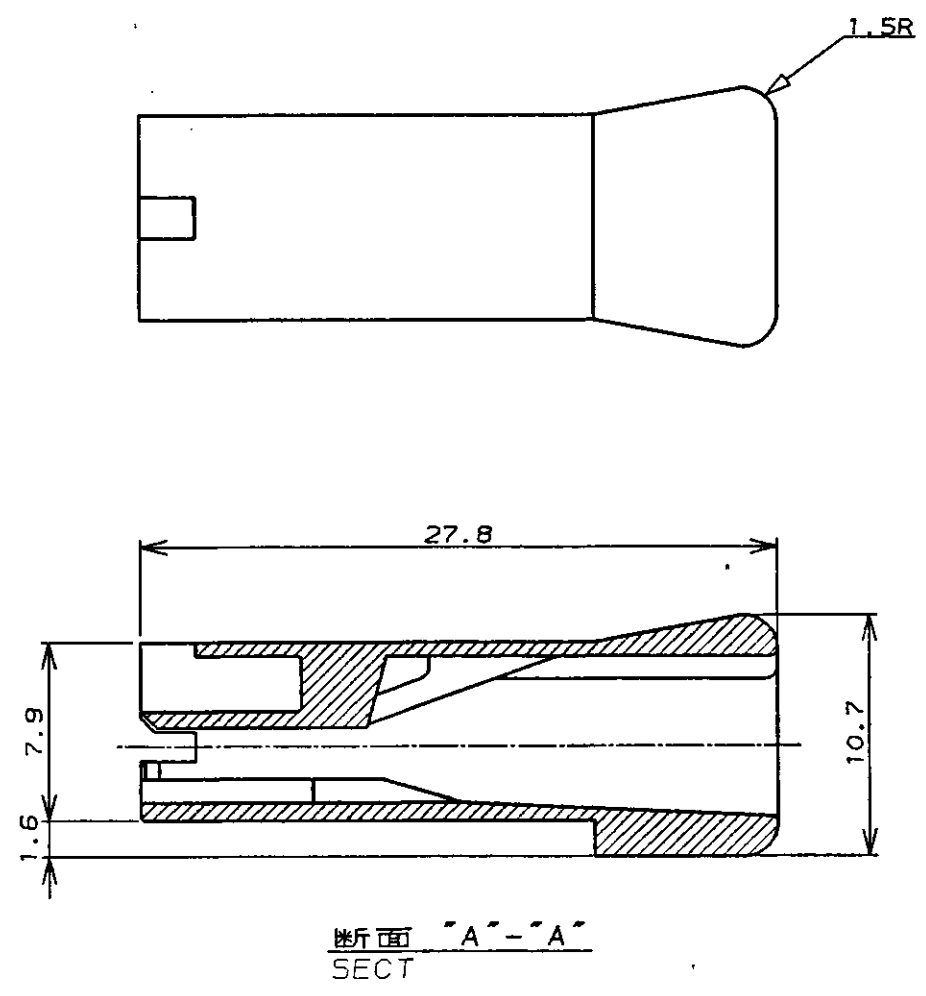
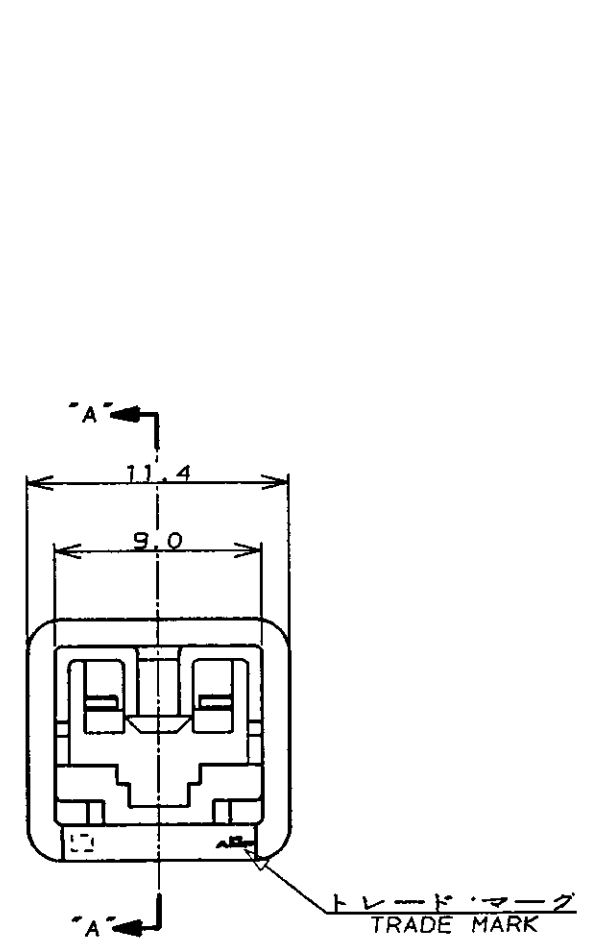


NUMBER C-177627  
METRIC

PRINT DIST  
単位: 概 DIMENSIONS IN MM. DO NOT SCALE PRINT

AMP-J  
REV. 10/83



注:  
1. 適用製品規格 : 108-5127  
2. 適用コンタクト型番 : 170327, 170328, 170329

NOTES,  
1. PRODUCT SPEC , 108-5127  
2. APPLIED CONTACT P/N : 170327, 170328, 170329

	黒 (BLACK)	177627-9
	赤 (RED)	177627-7
<b>OBSOLETE</b>	青 (BLUE)	177627-6
	緑 (GREEN)	177627-5
<b>OBSOLETE</b>	黄 (YELLOW)	177627-4
	自然色 (NATURAL)	177627-1
	色 (COLOR)	型番 (P/N)

Copyright ©1992年 日本エー・エム・ピー株式会社				Copyright ©1992 AMP (Japan), LTD. ALL RIGHTS RESERVED.				<b>AMP</b>		日本エー・エム・ピー株式会社 Tokyo, Japan	
B1 REVISED PER ECR-20-005366				SS DL 13APR 2020				包合電線断面 (WIRE RANGE)		被覆外径 (INSULATION DIA.)	
B REVISED FJ00-1872-95				2034A '95				--- mm <sup>2</sup> (AWG - )		--- mm <sup>φ</sup>	
A REVISED FJ00-0688-94				N.Y.K 10. JUN '94				材料 (MATERIAL)		色 (COLOR)	
O RELEASED (J-1470)				M.N.Y.F 7/21 '92				NYLON		SEE TABLE	
LTR 変更 (REVISION RECORD)				DR CHK DATE				DR. M.NISHIMURA 7/21 '92		DE. M.SUZUKI 7/21 '92	
								CHK. Y.FUJITA 7/21 '92		APP. Y.FUJITA 7/21 '92	
名称 (NAME)								250 SERIES 1Pos POSITIVE LOCK (MARK-II) REC.HSG. 250 シリーズ 1極 ポジティブロック (マークII) ハウジング			
一般公差 (GENERAL TOLERANCE)								B J		番号 (No.)	
10以下 : ±0.2								10以上 30以下 : ±0.25		C-177627	
30以上 100以下 : ±0.3								尺度 (SCALE)		REV. B1	
角 度 : ±3°								---		SHEET 1 OF 1	

(CUSTOMER DRAWING) 参 考 図 面