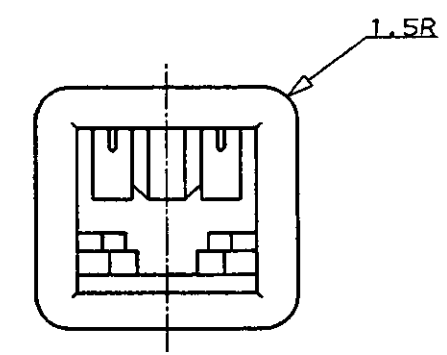
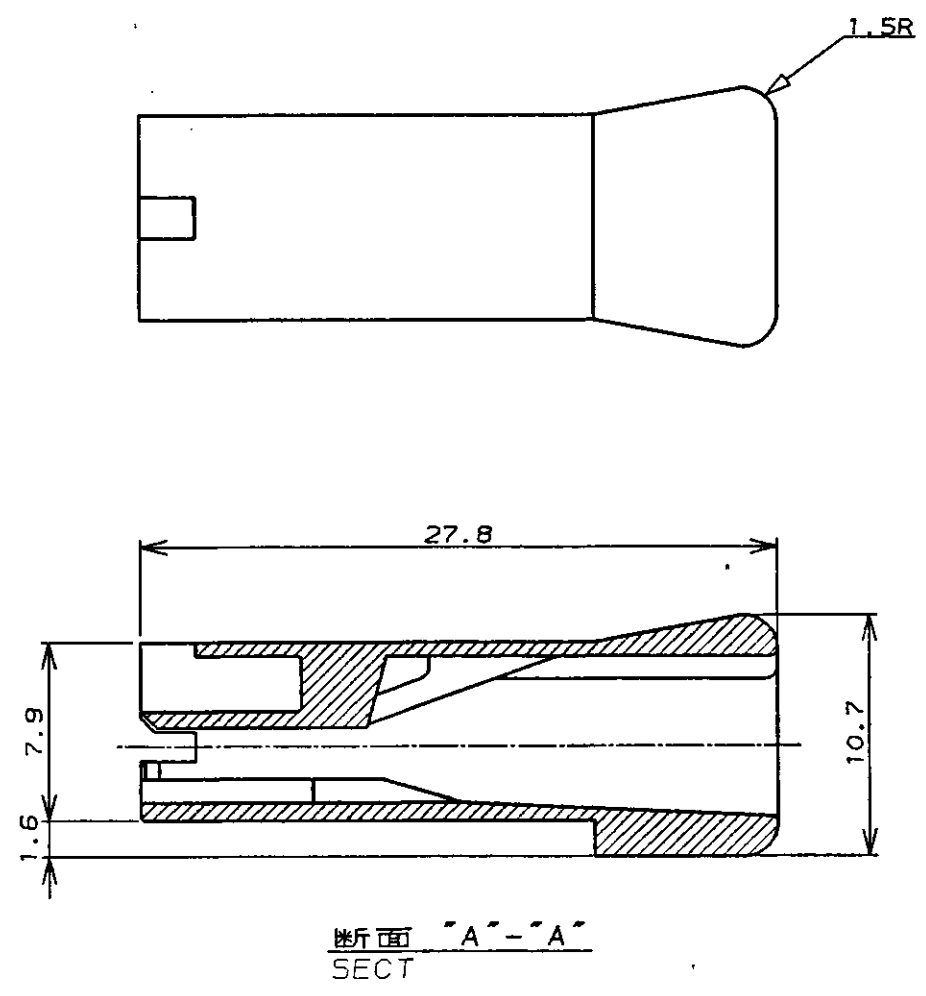
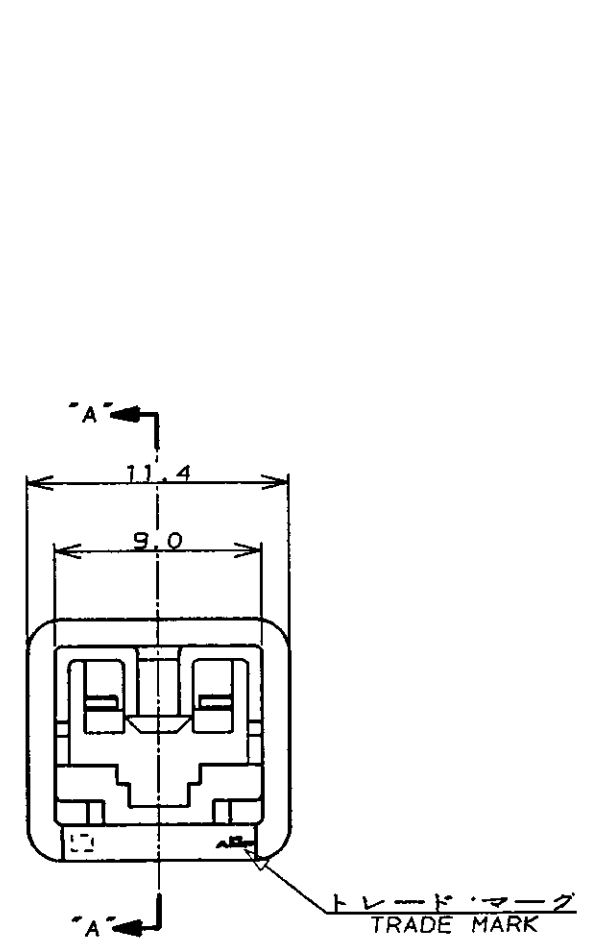


NUMBER C-177627
METRIC

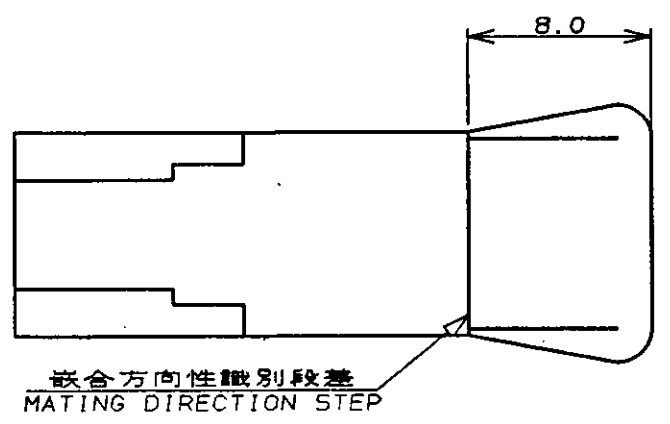


PRINT DIST
単位、純 DIMENSIONS IN MM. DO NOT SCALE PRINT



注：
1. 適用製品規格：108-5127
2. 適用コンタクト型番：170327, 170328, 170329

NOTES,
1. PRODUCT SPEC, 108-5127
2. APPLIED CONTACT P/N: 170327, 170328, 170329



	黒 (BLACK)	177627-9
	赤 (RED)	177627-7
OBSOLETE	青 (BLUE)	177627-6
	緑 (GREEN)	177627-5
OBSOLETE	黄 (YELLOW)	177627-4
	自然色 (NATURAL)	177627-1
	色 (COLOR)	型番 (P/N)

Copyright ©1992年 日本エー・エム・ピー株式会社				Copyright ©1992 AMP (Japan), LTD. ALL RIGHTS RESERVED.				AMP 日本エー・エム・ピー株式会社 Tokyo, Japan			
B1 REVISED PER ECR-20-005366				SS DL 13APR 2020				名称 (NAME) 250 SERIES 1Pos POSITIVE LOCK (MARK-II) REC.HSG. 250 シリーズ 1極 ポジティブロック (マークII) ハウジング			
B REVISED FJ00-1872-95				材料 (MATERIAL) NYLON				色 (COLOR) SEE TABLE			
A REVISED FJ00-0688-94				N.Y.K 10 JUN '94				一般公差 (GENERAL TOLERANCE) 10以下: ±0.2 10以上 30以下: ±0.25 30以上 100以下: ±0.3 角度: ±3°			
O RELEASED (J-1470)				M.N.Y.F 7/21 '92				B J LOC 番号 (No.) C-177627			
LTR 変更 (REVISION RECORD)				DR CHK DATE				尺度 (SCALE) 1:1			
				CHK. Y.FUJITA				REV. B1 SHEET 1 OF 1			