

NUMBER 177893

METRIC

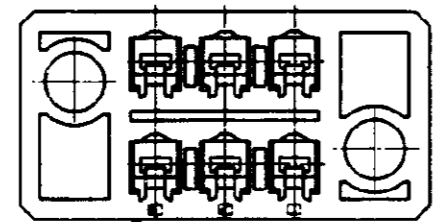
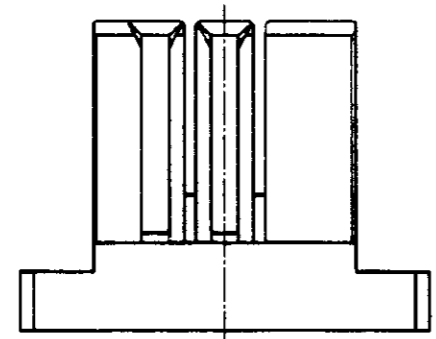
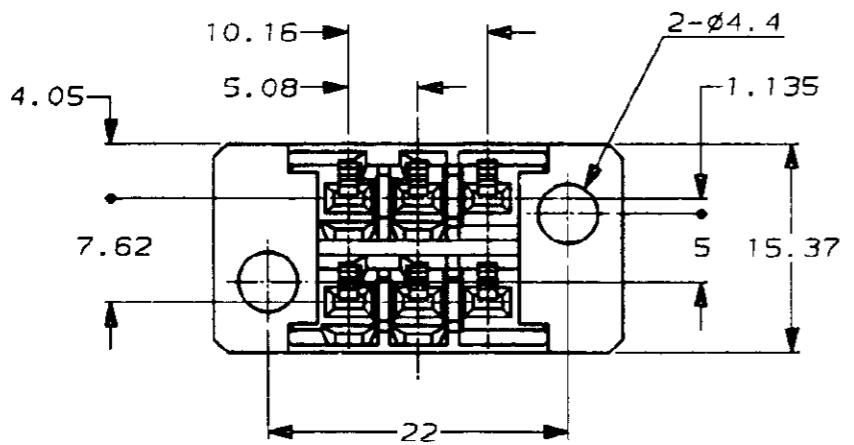
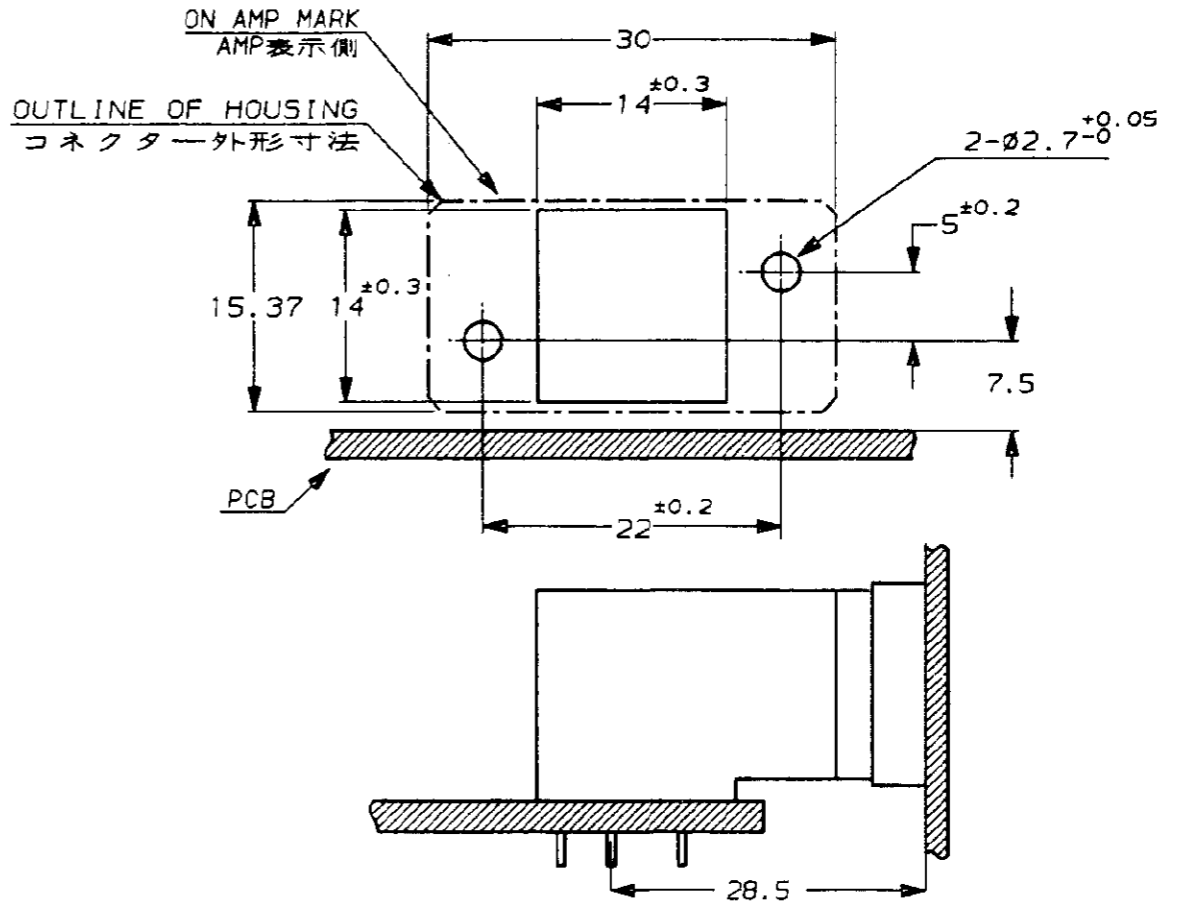
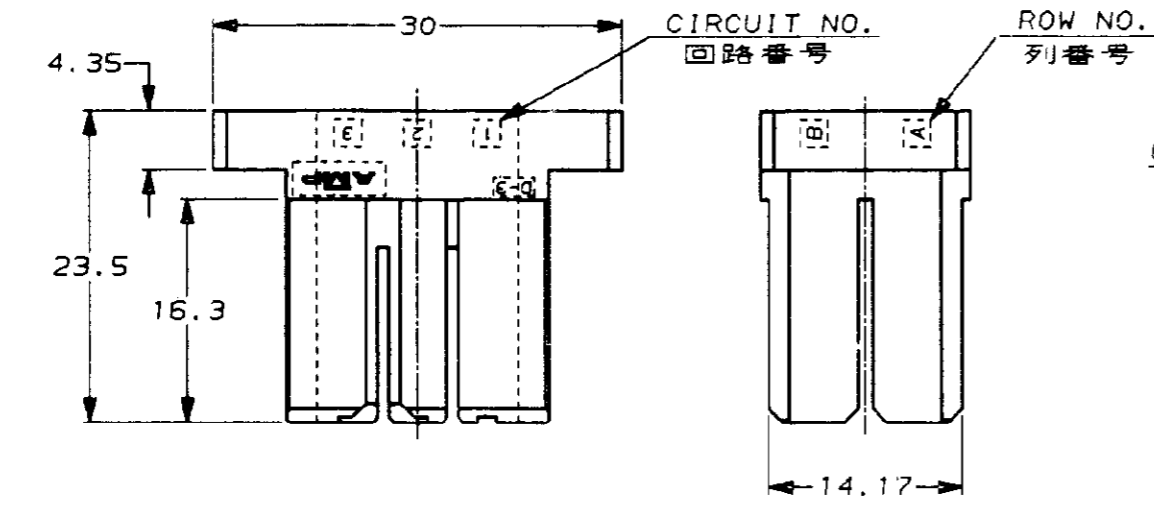
三角度 (3-d ANGLE PROJECTION)

単位、概 寸法 DIMENSIONS IN MM. DO NOT SCALE PRINT

PRINT DIST

AMP-J REV.10/93

1-177893-3 : AS SHOWN  
本図



CIRCUIT NO.  
回路番号

RECOMMENDED PANEL LAYOUT & CONNECTOR LAYOUT  
パネル加工推奨寸法図 & 取付け推奨寸法

NOTE

- 1 MATERIAL : GLASS FIELD THERMO PLASTIC, POLYESTER  
COLOR : BLACK
- 2 APPLICABLE TAPPING SCREW : P/N 176848-1

注記

- 1 材料 : ガラス入り熱可塑性ポリエステル樹脂  
色 : 黒色
- 2 適用ネジ : P/N 176848-1

Copyright ©1993 AMP (Japan), LTD. 東京エー・エム・ピー株式会社				Copyright ©1993 AMP (Japan), LTD. ALL RIGHTS RESERVED.				<b>AMP</b>		東京エー・エム・ピー株式会社 Tokyo, Japan					
適合電線範囲 (WIRE RANGE) mm (AWG - )				絶縁外皮 (INSULATION DIA.) mmφ				名称 (NAME) DYNAMIC D-3200, 5.08x7.62 PITCH 6 POS. PANEL MOUNT TYPE							
材料 (MATERIAL) SEE NOTE 注記参照				仕上 (FINISH) SEE NOTE 注記参照				一般公差 (GENERAL TOLERANCE) 10mm以下 : ±0.2 10mm以上 30mm以下 : ±0.25 30mm以上 100mm以下 : ±0.3 角 度 : ±3°		SIZE B	LOC J	番号 (No.) 177893			
A REVISED (FJ00-0635-94) NM S.M. 5-29/94				DR. 19-JAN-'93 Y. TANAKA				DE. 19-JAN-'93 Y. TANAKA		尺度 (SCALE) 2/1		REV. A	SHEET 1 OF 1		
O RELEASED (FJ#-0008-93) Y.T. S.M. 1-25/93				CHK. 25-JAN-'93 S. MANABE				APP. 25-JAN-'93 S. MANABE							
LTR 変更 (REVISION RECORD)				DR				CHK				DATE			

(CUSTOMER DRAWING) 参考 面