

THIS DRAWING IS UNPUBLISHED. RELEASED FOR PUBLICATION
COPYRIGHT BY TYCO ELECTRONICS CORPORATION. ALL RIGHTS RESERVED.

P		LTR		DESCRIPTION	DATE	DWN	APVD
変更		変更		変更			
	E1			変更 ECR-16-004988	11APR16	N.L	D.Z
	E2			変更 ECR-19-017851	21NOV2019	SM	DZ

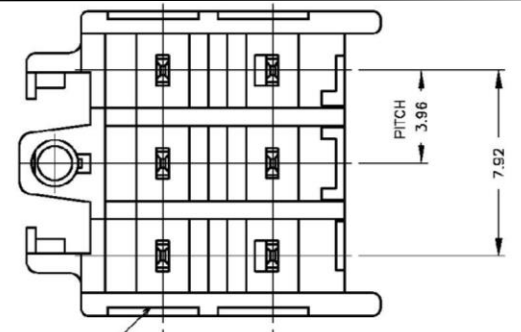
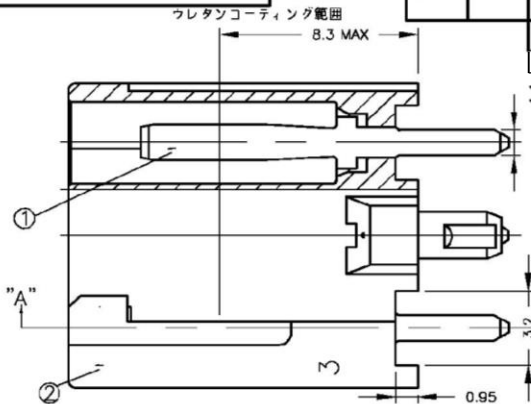
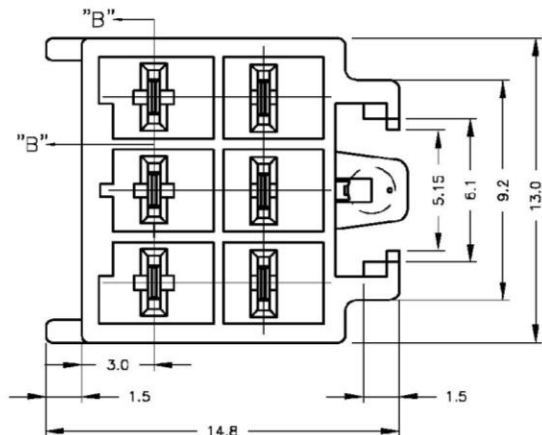
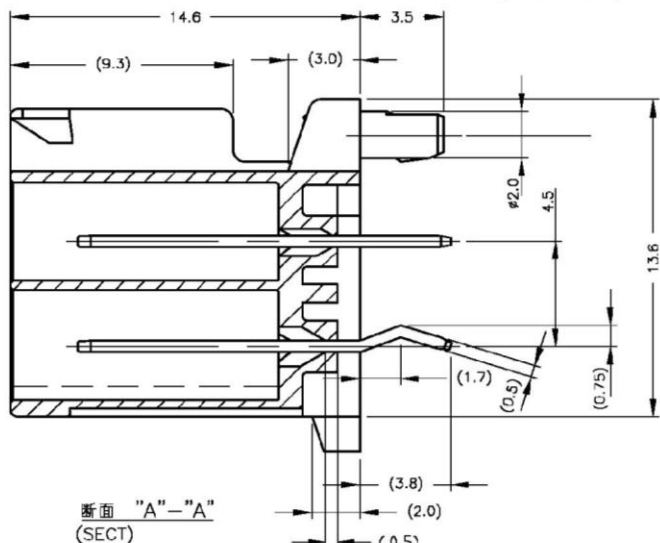
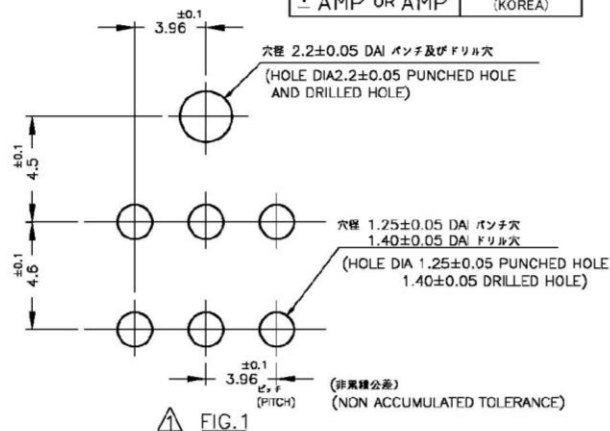


表1 (TABLE 1)

No	名称 (NAME)	材料 (MATERIAL)
①	タブ (TAB)	銅合金鍍めつき (COPPER ALLOY TIN PLATED)
②	ヘッダーハウジング (HEADER HOUSING)	6/6ナイロンガラス強化 UL94V-0 (6/6 NYLON GLASS FILLED UL94V-0)

トレードマーク (TRADE MARK)	生産場所 (MANUFACTURING PLACE)
-AMP OR AMP	日本 (JAPAN)
-+AMP OR AMP	中国 (CHINA/PRC)
-AMP OR AMP	韓国 (KOREA)



注:
 1 取付基板穴寸法 ; FIG.1参照
 2 適用基板厚 ; 1.6t
 3 嵌合相手製品型番
 プラグハウジング : 177901-□
 リソコンタクト : 177914-□ , 177915-□
 4 製品規格 : 108-5410
 トレードマークは、生産場所に合わせた
 ロケーションコードをマークする。

NOTE:
 1 RECOMMENDED P.C.B LAYOUT ; SEE FIG.1
 2 APPLICABLE P.C.B THICKNESS ; 1.6t
 3 MATING CONN P/N
 PLUG HOUSING : 177901-□
 REC CONTACT : 177914-□ , 177915-□
 4 PRODUCT SPEC : 108-5410
 TRADE MARK MARKED LOCATION CODE
 OF MANUFACTURING PLACE

紅 (RED)	179841-2
青 (BLUE)	179841-6
黄 (YELLOW)	179841-4
自然色 (NATURAL) ベージュ (BEIGE)	179841-1
色 (COLOR)	型番 (P/N)

THIS DRAWING IS A CONTROLLED DOCUMENT.

DIMENSIONS: MM	TOLERANCES UNLESS OTHERWISE SPECIFIED: 10mm以下 : ±0.2 10mm以上 30mm以下 : ±0.25 30mm以上 100mm以下 : ±0.3 公差 : ±0.3	DWN N.YAMASAKI 2 NOV '00 CHK M.SHINDO 6 NOV '00 APVD Y.KASHIWA 6 NOV '00	NAME アンブパワーダブルロックコネクタ 3.96mmピッチ 6極ヘッダーアッセンブリ (V-TYPE) AMP POWER DBL LOCK CONN 3.96mm PITCH 6P HEADER ASS'Y V TYPE
MATERIAL 表1参照 (SEE TABLE 1)	FINISH 表1参照 (SEE TABLE 1)	PRODUCT SPEC SEE NOTE 4 APPLICATION SPEC 114-5175	SIZE CASE CODE DRAWING NO A3 00779 C-179841
CUSTOMER DRAWING		RESTRICTED TO	SCALE - SHEET 1 OF 1 REV E2