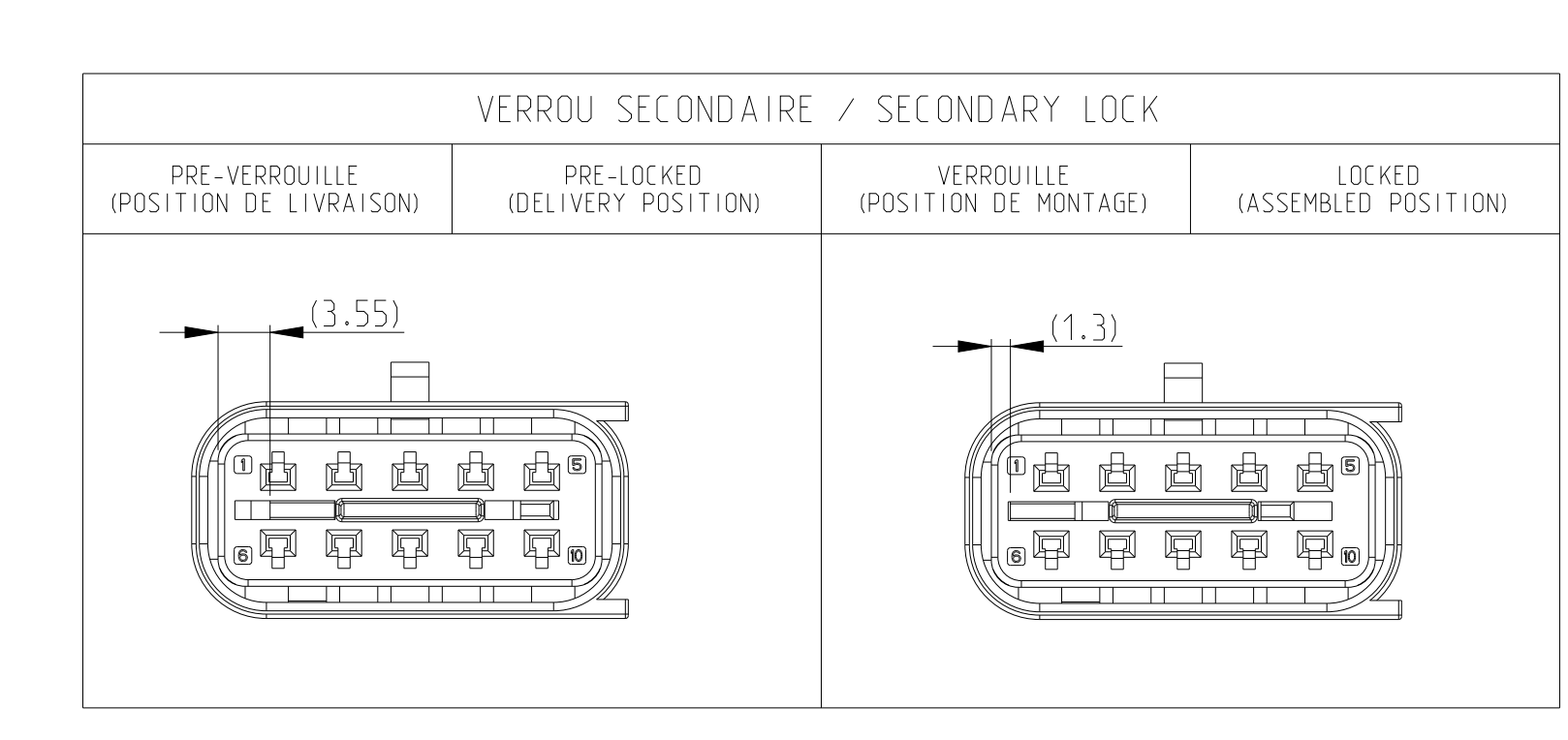


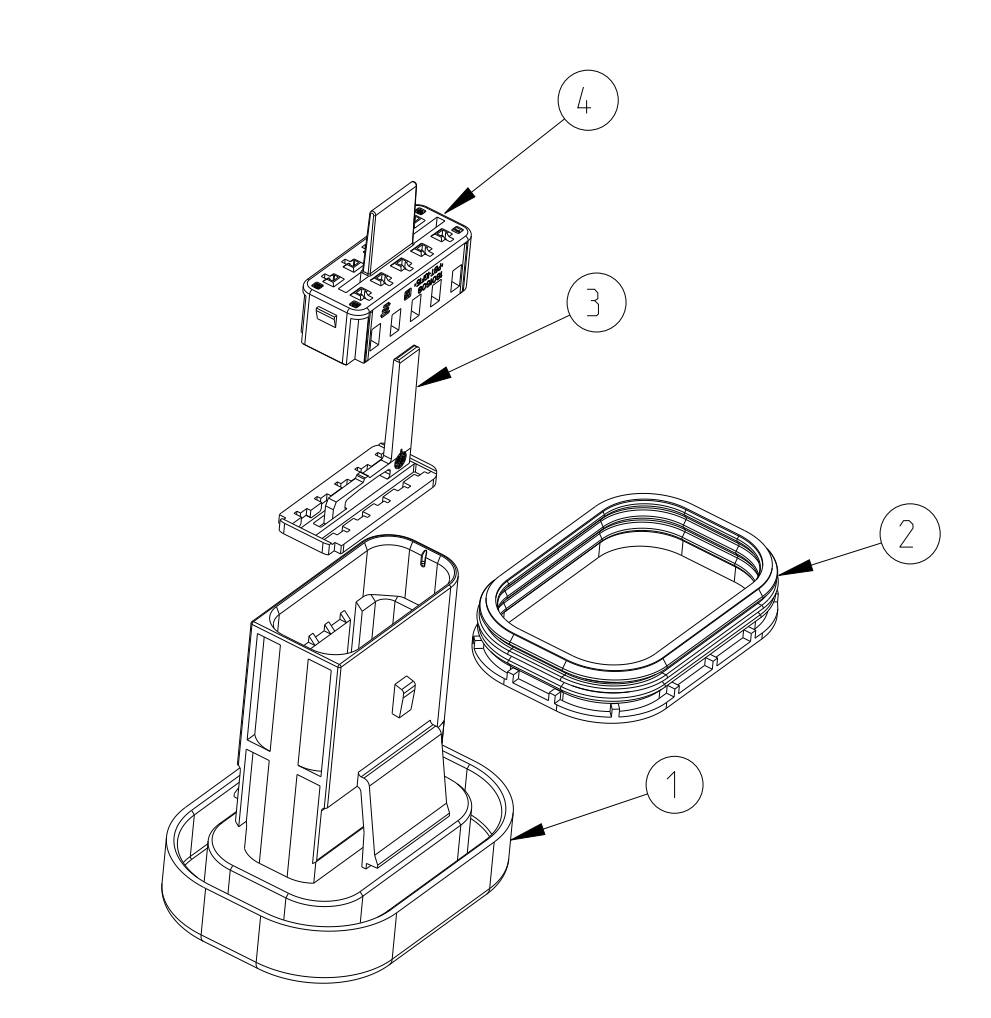
PRC	REF. N°	REF. N°	REF. N°	REF. N°	REF. N°
	TE	REP.	COUPL.	COUPL.	COUPL.
B	180160-1				
A					
B	180160-2				



REVISONS		DESCRIPTION	DATE	APP. DES. / APT.
F	00			
	B	SWS 963142-1 SUPPERSEDED BY 963142-3	10MAR2013	DB XR
	C	CHANGE OF RADIAL SEAL MATERIAL	29CC12015	DB XR
	D	NEW TE PN 5- FOR SOME APPLIED TERMINALS	06JAN2022	DB IS
	D1	UPDATE WEIGHT	17JAN2024	DB IS

REFERENCE TE / TE PART NUMBER	DESIGNATION / DESCRIPTION	FINITION / FINISH	REMARQUE / NOTE
① 5-1418758-1 WAS 1418758-1	CONTACT / CONTACT	ETAME / TIN PLATED	LANGUETTE MCON SANS JUF (MCON CONTACT) 0.25 A 0.35 MM² (SDMM) (A valider dans cavité JUF)
② 5-1418760-1 WAS 1418760-1	CONTACT / CONTACT	ETAME / TIN PLATED	LANGUETTE MCON SANS JUF (MCON CONTACT) 0.5 A 0.75 MM² (SDMM) (A valider dans cavité JUF)
1418762-1	CONTACT / CONTACT	ETAME / TIN PLATED	LANGUETTE MCON SANS JUF (MCON CONTACT) 1 A 1.5 MM² (SDMM) (A valider dans cavité JUF)
1718758-1	CONTACT / CONTACT	ETAME / TIN PLATED	LANGUETTE MCON (MCON CONTACT) 0.25 A 0.35 MM² (SDMM)
1718760-1	CONTACT / CONTACT	ETAME / TIN PLATED	LANGUETTE MCON (MCON CONTACT) 0.5 A 0.75 MM² (SDMM)
1718762-1	CONTACT / CONTACT	ETAME / TIN PLATED	LANGUETTE MCON (MCON CONTACT) 1 A 1.5 MM² (SDMM)
963142-3	Joint Uni-Filaire / Single Wire Seal		FIL (WIRE) Ø1.75 à 2.4 DE SECTION 1 - 1.5 MM² ET ALVEOLE MCON (MCON CAVITY) Ø3.95
963142-2	Joint Uni-Filaire / Single Wire Seal		FIL (WIRE) Ø0.9 à 1.9 DE SECTION 0.35 - 0.75 MM² ET ALVEOLE MCON (MCON CAVITY) Ø3.95
963143-1	BOUCHON / CAP		OBTURATEUR POUR ALVEOLES MCON Ø3.95 (PLUG FOR Ø3.95 MCON CAVITY)
1801600-1	Porte-clips noir / Clip-holder black		AVEC CPA (WITH CPA)
1801600-2	Porte-clips gris / Clip-holder grey		AVEC CPA (WITH CPA)

- NOTES:
- 1 180160-1 : REPRESENTE 180160-1 : AS SHOWN
  - 2 COMPATIBLE AVEC ALVEOLES STD. LANGUETTES MCON 1.2 COMPATIBLE WITH CAVITY STANDARD TAB MCON 1.2
  - 3 REPERE ALVEOLES CAVITY NUMBER
  - 4 LOGO TE TE STAMP
  - 5 IDENTIFICATION MATIERE MATERIAL IDENTIFICATION
  - 6 DATE DE MOULAGE MOLDING DATE CODE
  - 7 N° EMPREINTE DU MOULE MOLD CAVITY IDENTIFICATION
  - 8 REFERENCE COMPOSANT COMPONENT PART NUMBER
  - 9 CAHIER DE PRECONISATION: EN COURS DE REDACTION INSTRUCTION SHEET : (SEE BEFORE)
  - 10 INDICE DE REVISION COMPOSANT PART REVISION CODE
  - 11 LOGO POUR ORIENTATION DU CONTACT LOGO FOR CONTACT ORIENTATION
  - 12 INDICATION LOCALISATION ERGOT DE VERROUILLAGE INDICATES LOCATION LOCKING PIN
  - 13 REFERENCE DU PRODUIT ASSEMBLE PRODUCT ASSEMBLY REFERENCE
  - 14 INDICE DE REVISION PRODUIT ASSEMBLE PRODUCT ASSEMBLY REVISION CODE
  - 15 DATE D'ASSEMBLAGE (3 CARACTERES POUR LE JOUR - 2 DIGITS FOR THE YEAR) ASSEMBLY DATE CODE (3 DIGITS FOR THE DAY - 2 DIGITS FOR THE YEAR)
  - 16 ZONE D'ETANCHEITE: PAS DE BAVURE, PAS DE LIGNE DE FERMETURE, PAS D'ARETES VIVE DANS CETTE ZONE. Ra0.4 µm NO SHARP EDGES PERMITTED ON THIS AREA, Ra ≤ 0.4 µm
  - 17 ZONE D'ETANCHEITE: COTES PRISE A LA BASE ET AU SOMMET: DEPOUILLE COMPRISE DANS LA TOLERANCE SEALING AREA: DIMENSIONS TAKEN AT THE BASE AND THE SUMMIT: DRAFT INCLUDED IN THE TOLERANCE
  - 18 COTES PRISE A LA BASE DEPOUILLE 1.5° MAXI AUTORISEE DIMENSIONS TAKEN AT THE BASE 1.5° DRAFT MAX AUTHORIZED



COLOR / COULEUR	REF. N°	DESIGNATION / DESIGNATION	ID REP
BLACK / NOIR	PBT-IGF15	TAB CAVITY BLOCK / Module alvéole	4
YELLOW / JAUNE	PBT-IGF30	SECONDARY LOCKING / Verrou secondaire	3
GREEN / VERT	SILICONE 50 SHORE A ± 5	RADIAL SEAL / Joint radial	2
SEE CODAGE / Suivant codage	PBT-GF20	BULK HEAD CLIPPED VERSION HSG / Boîtier PL version clippée	1
		MATERIAL / MATIERE	

THIS DRAWING IS A CONTROLLED DOCUMENT. / CE PLAN EST PROPRIETE DE TYCO ELECTRONICS. IL REVELE DES INFORMATIONS CONFIDENTIELLES ET EST TRANSMIS A PSA DANS LE SEUL BUT DE DONNER A PSA LA POSSIBILITE DE VERIFIER QUE LES PIECES AINSI REPRESENTES SONT ACCURABLES ET INTERCHANGEABLES AVEC DES PRODUITS D'AUTRES FOURNISSEURS. IL NE DOIT ETRE NI COPIE NI FOURNI A D'AUTRES PERSONNES, MEME PARTIELLEMENT, SANS UN ACCORD ECRIT DE TYCO ELECTRONICS.

APPROVED BY: Y. ROLLAND / 20JAN2012  
 CHECKED BY: X. CHARRIER / 20JAN2012  
 DIMENSIONS: 23.71g / PRODUIT SPEC: 05-15405  
 APPLICATION SPEC: 05-15405  
 MFG REFERENCE: 00779 / SCALE: 1:1

STE TE Connectivity  
 BULKHEAD 10W MCON 1.2  
 PL RAPPORTE 10W MCON 1.2