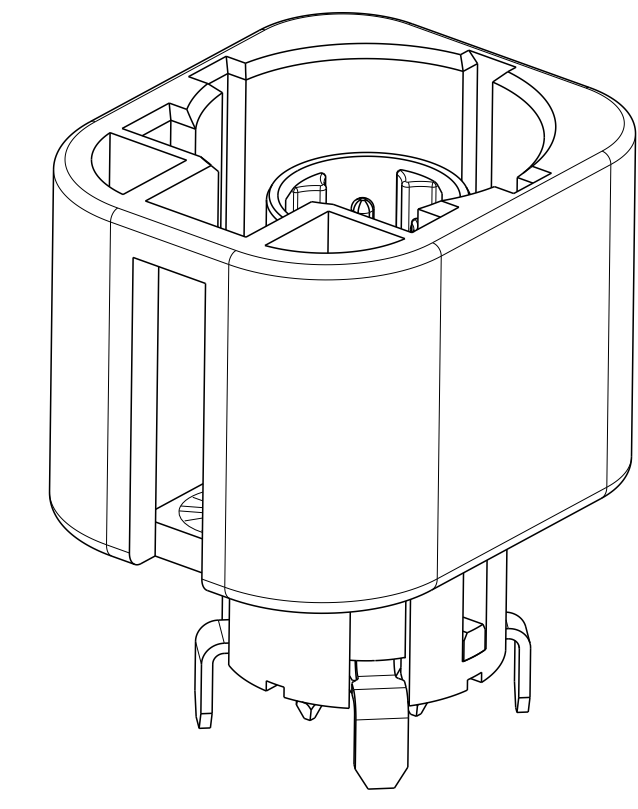
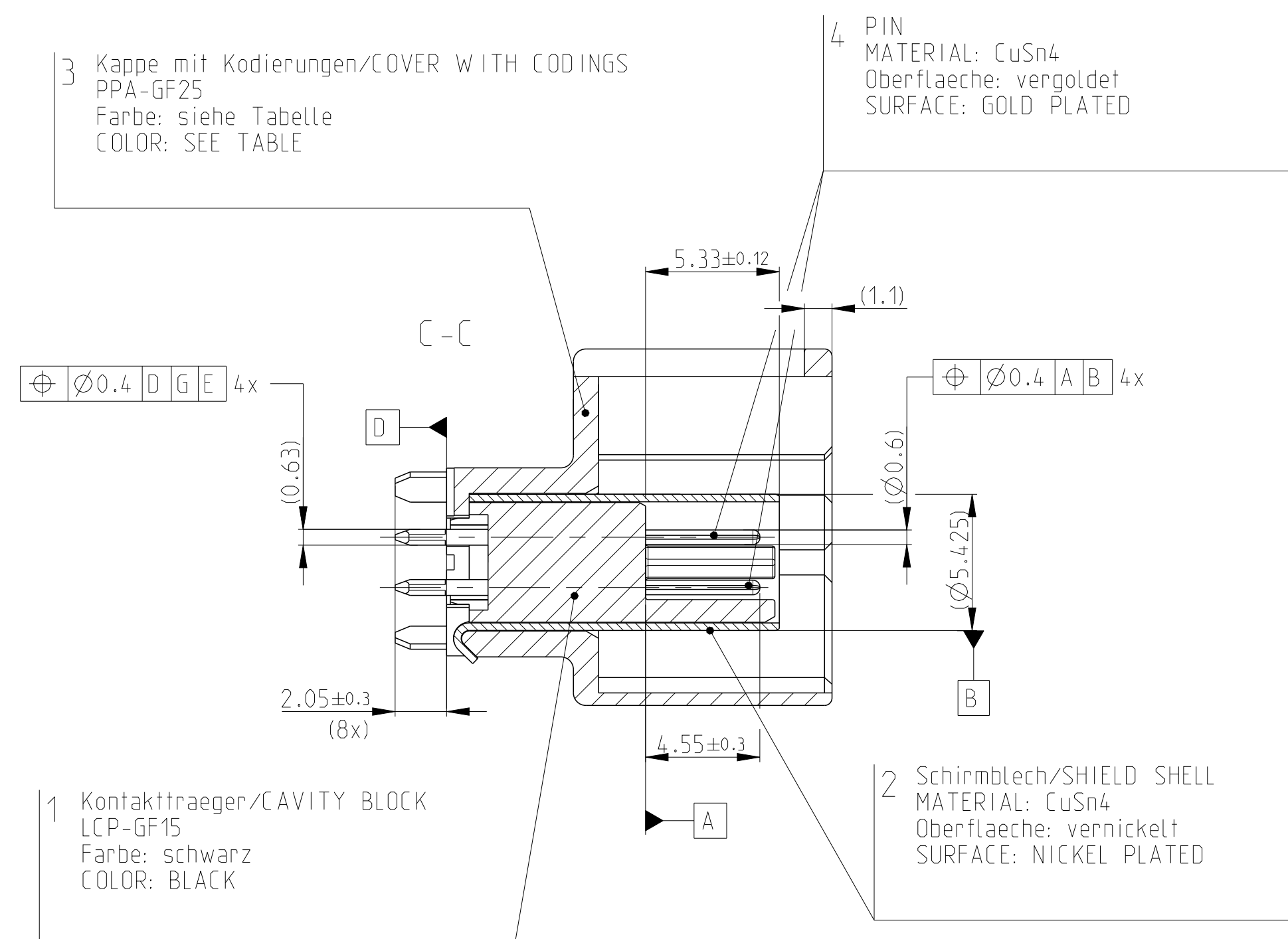
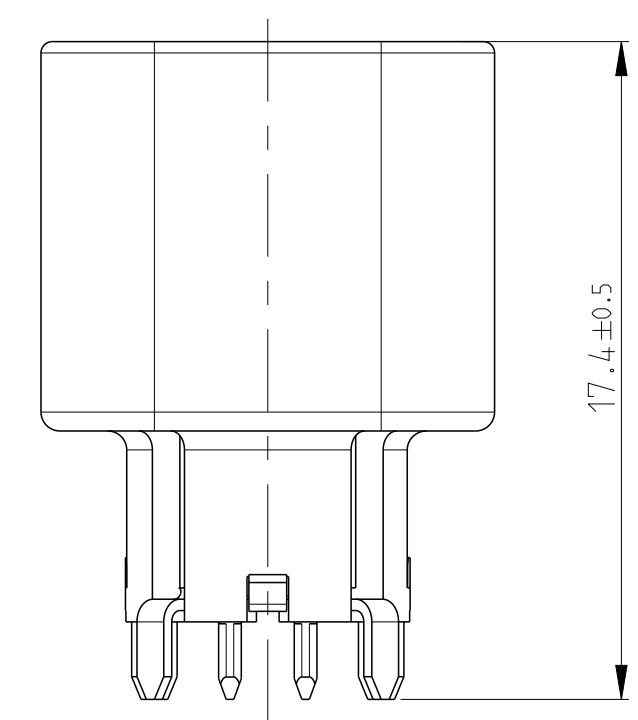
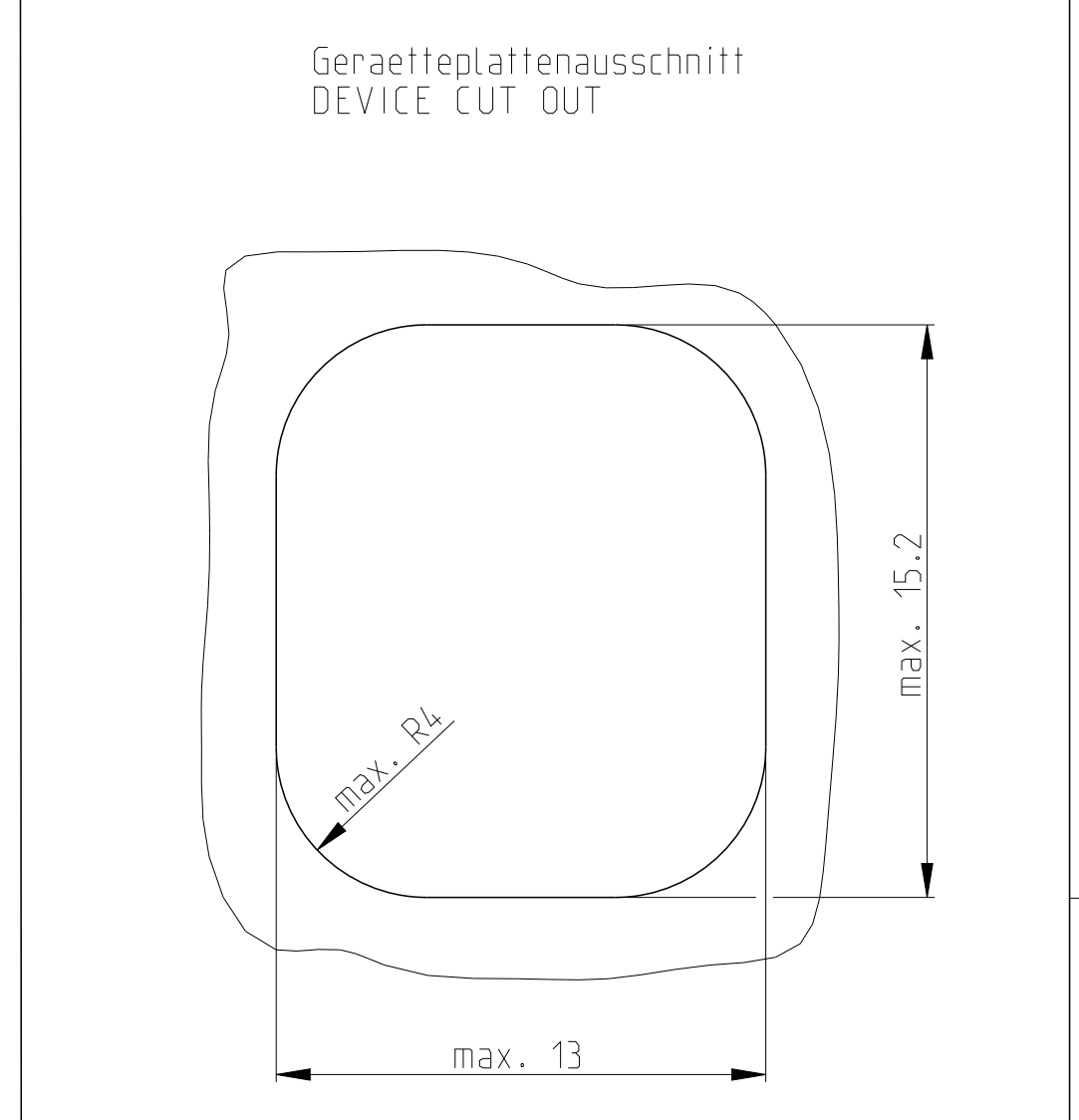


Superseeded by 2286547-6	0-1823271-6	E	2.1	BROWN	F
Superseeded by 2286547-5	0-1823271-5	E	2.1	GREEN	E
Superseeded by 2286547-4	0-1823271-4	E	2.1	BORDEAUX VIOLET	D
Superseeded by 2286547-3	0-1823271-3	E	2.1	BLUE	C
active	0-1823271-2	E	2.1	NATURAL	B
active	0-1823271-1	E	2.1	BLACK	A
PART STATUS	TE Bestell-Nr. ORDER-NO.	REV	WEIGHT (g)	Farbe COLOUR	Kod. COD.



LOC	DIST	REVISIONS					
A1		P	LTH	DESCRIPTION	DATE	DWN	APVD
PROJEKT NR.:		D	E-11-009828		17MAY2011	AL	UG
		E	E-12-020431		10DEC2012	AL	UG
		E1	E-14-000420		10JAN2014	AW	MR
		E2	E-19-008783		02SEP2019	FRAN	DEIS



PRODUCT CHARACTERISTICS ACC. QMP EMEA_12 BESONDERE MERKMALE NACH QMP EMEA_12		TOLERANCING ISO 8015 TOLERIERUNG ISO 8015	
THIS DRAWING IS A CONTROLLED DOCUMENT. DIESER ZEICHNUNGSDRUCK IST NUR DURCH AMP REPRODUZIERBARE KONTROLLIERT. ANSONSTEN IST SEIN VERWENDEN VERBODEN. VERBODEN IS VERBODEN. DIESE ZEICHNUNG IST EINE KONTROLLIERTE DOKUMENTATION.		DWN A.L. LOECKER	13MAY2011
DIMENSIONS: MASSENHEITEN: mm		CHK D. FLUCK	17MAY2011
TOLERANCES UNLESS OTHERWISE SPECIFIED: ALLE DIMENSIONEN UNLESS OTHERWISE SPECIFIED:		APVD U. GASSBUEHN	17MAY2011
MATERIAL: -		PRODUCT SPEC 108-31331	NAME 4 POS., PIN DIA 0.6, HEADER ASSY 4 pol., Pin 0.6 Stiffleiste Assy
FINISH/SCHLAFACHE/FARBE: -		APPLICATION SPEC VERARBEITUNGSPEZ. 114-18867	SIZE A1
CUSTOMER DRAWING		WEIGHT GEWICHT	SCALE MASSSTAB 5:1
		RESTRICTED TO NUR FÜR	SHEET BLATT 1 OF VON 1
		REV E2	