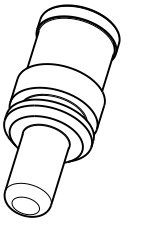
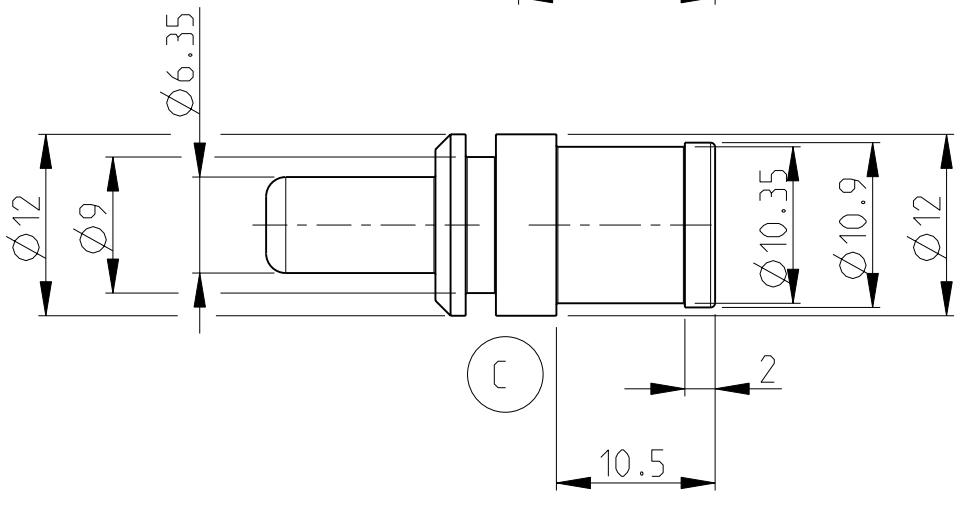
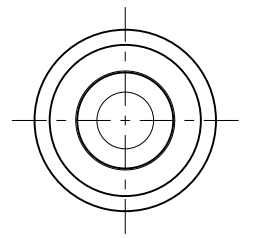
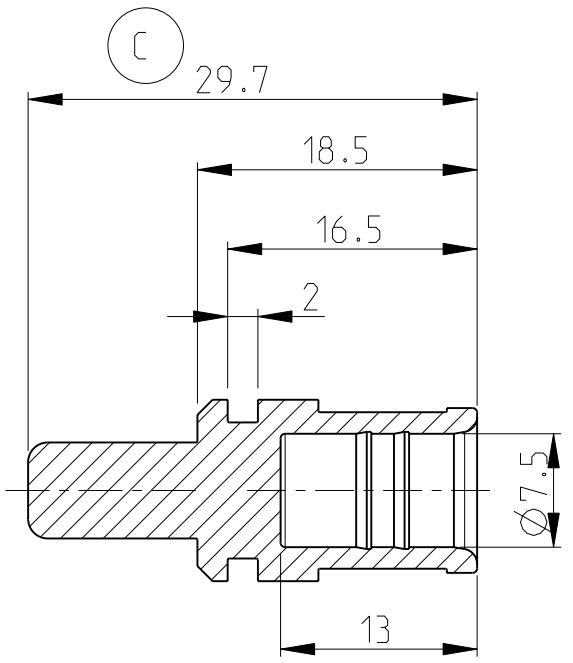


THIS DRAWING IS UNPUBLISHED.
 VERTRAULICHE UNVEROFFENTLICHTE ZEICHNUNG
 RELEASED FOR PUBLICATION
 FREI FUER VEROFFENTLICHUNG
 - - 2009
 MATED WITH:
 PASSEND ZU:

LOC A1	DIST -	P	LTR	REVISIONS AENDERUNGEN	DATE	DWN	APVD
PROJEKT NR.:				DESCRIPTION BESCHREIBUNG			
				B	-	09JUN2009	J.J. W.M.
				C	NEW DRAWING	15APR2010	SG JJ

NOTES
Bemerkungen

- ONLY THE GERMAN LANGUAGE VERSION SHALL BE BINDING
Massgebend ist der deutsche Text
- MATERIAL: TELLURIUM COPPER.
- ALL DIMENSIONS APPLY AFTER PLATING.
Alle Masse gelten nach der Oberflaechenbehandlung
- FINISH:
SILVER PLATE OVER NICKEL PLATE.
Ausfuehrung:
Versilbert ueber Vernickelung.
- PIN MUST BE FREE OF ANY MECHANICAL DEFECTS
WHICH COULD NEGATIVELY AFFECT FIT, FORM, FUNCTION
OR PERFORMANCE:
Pin muss frei sein von Mechanischen Fehlern, die Einfluss auf
die Form, Funktion oder Ausfuehrung haben.
- DETAILS OF DESIGN ARE LEFT TO MANUFACTURER
Einzelheiten der Ausfuehrung bleiben dem Hersteller ueberlassen.



1:1

Gewicht	Flaechе
12.6 g	1448 mm ²

TOLERANCING ISO 8015
TOLERIERUNG ISO 8015

<small>THIS DRAWING IS A CONTROLLED DOCUMENT FOR TYCO ELECTRONICS CORPORATION IT IS SUBJECT TO CHANGE AND THE CONTROLLING ENGINEERING ORGANIZATION SHOULD BE CONTACTED FOR THE LATEST REVISION. DIESES ZEICHNUNGSdokUMENT WIRD DURCH AMP INCORPORATED KONTROLLIERT. AENDERUNGEN, DIE DEM TECHNISCHEN FORTSCHRITT DIENEN, SIND VORBEHALTEN. DEN JEWELNS LETZTUELTIGEN AENDERUNGSSTAND ERFAHREN SIE AUF ANFRAGE.</small>		DWN J. Jauris 09JUN2009	Tyco Electronics AMP GmbH 64625 Bensheim (Germany)
<small>DIMENSIONS: MASSEINHEITEN: mm</small>		CHK W. Mueller 10JUN2009	
<small>TOLERANCES UNLESS OTHERWISE SPECIFIED: ALLGEMEINTOLERANZEN</small>		APVD W. Mueller 10JUN2009	
<small>0 PLC ±0.1 1 PLC ±0.1 2 PLC ±0.1 3 PLC ± 4 PLC ±- ANGLES/WINKEL ±1°</small>		PRODUCT SPEC PRODUKTSPEZ. -	NAME CONTACT PIN DIA6.35 25qmm Crimp
MATERIAL -		APPLICATION SPEC VERARBEITUNGSSPEZ. -	SIZE A3
FINISH/OBERFLAECHE/FARBE -		WEIGHT GEWICHT -	CAGE CODE 00779
			DRAWING NO ZEICHNUNGS-NR. C=1823734
			RESTRICTED TO NUR FUER -
		CUSTOMER DRAWING	SCALE MASSSTAB 2:1
			SHEET BLATT 1 OF VON 1
			REV C

4	2	1823734-2	C
FINISH	MATERIAL	PART NO	REV.