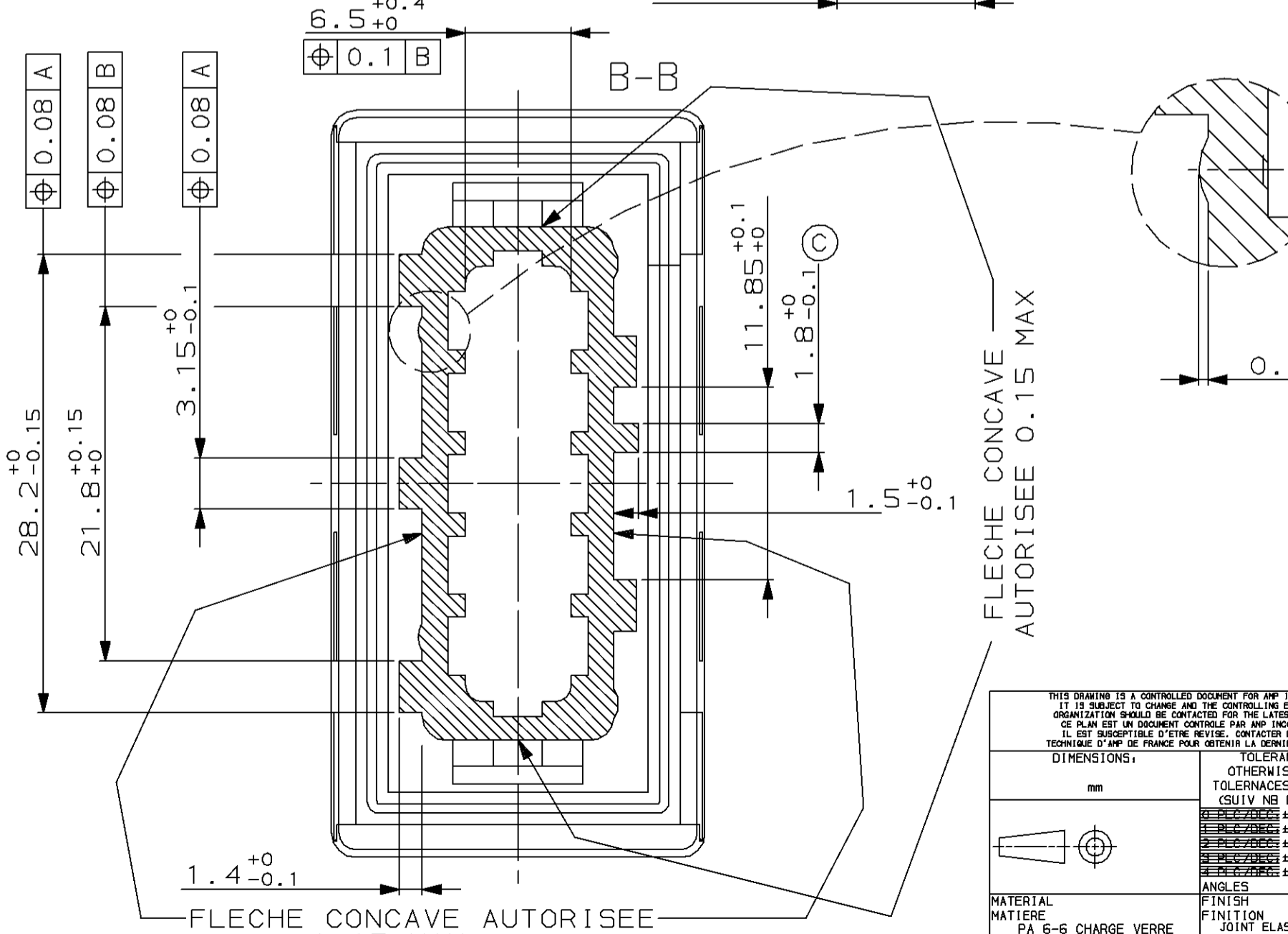
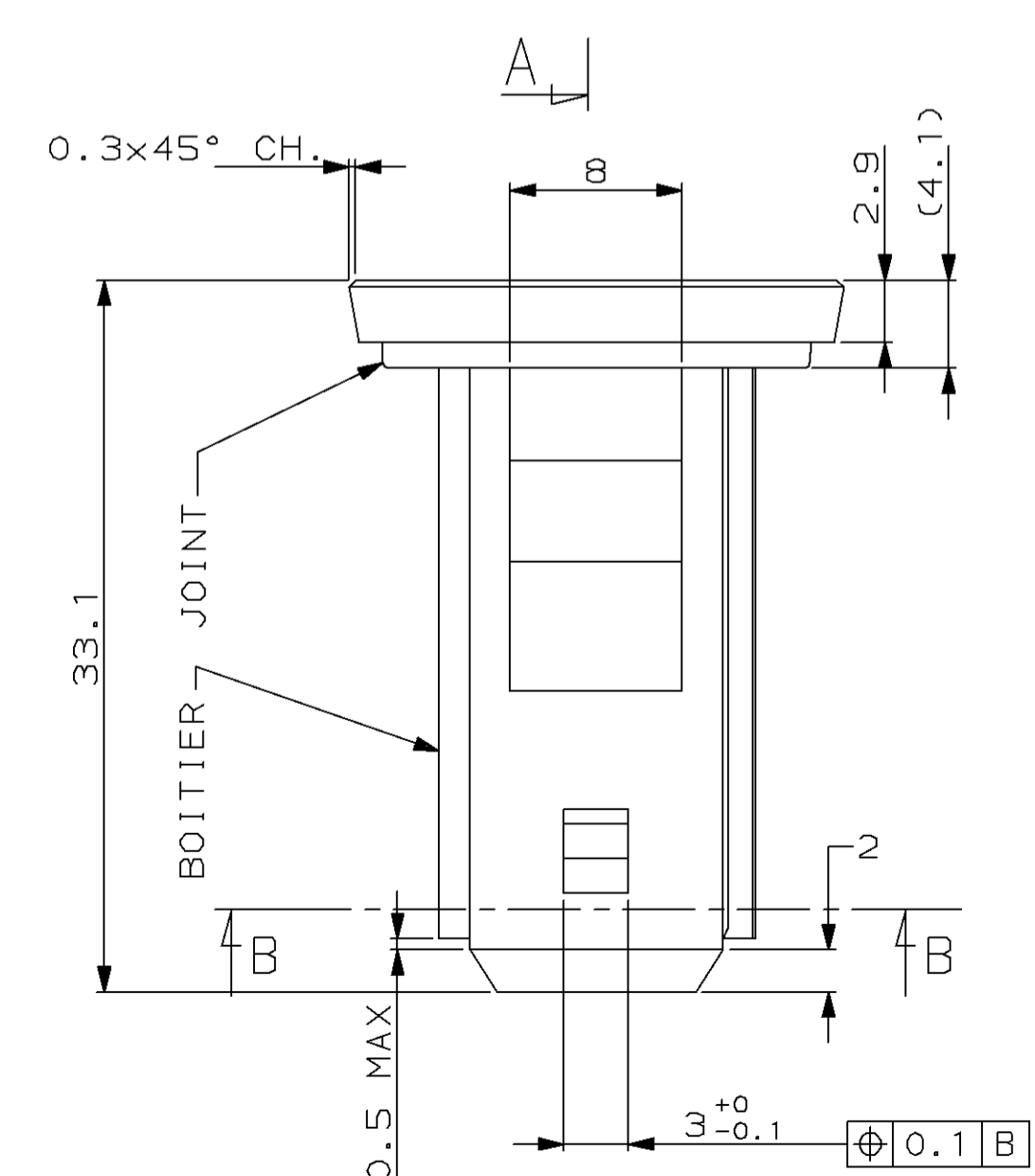
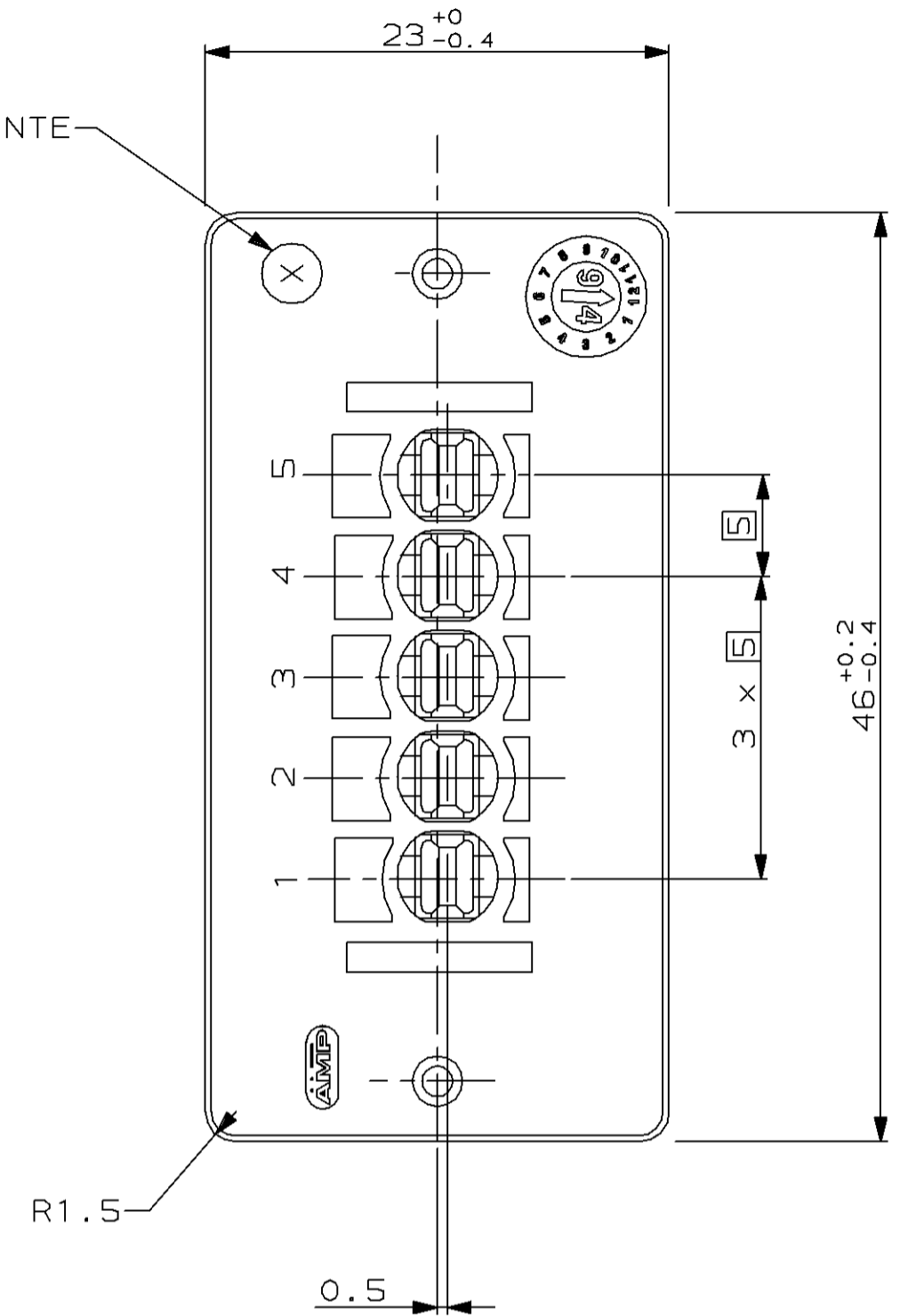
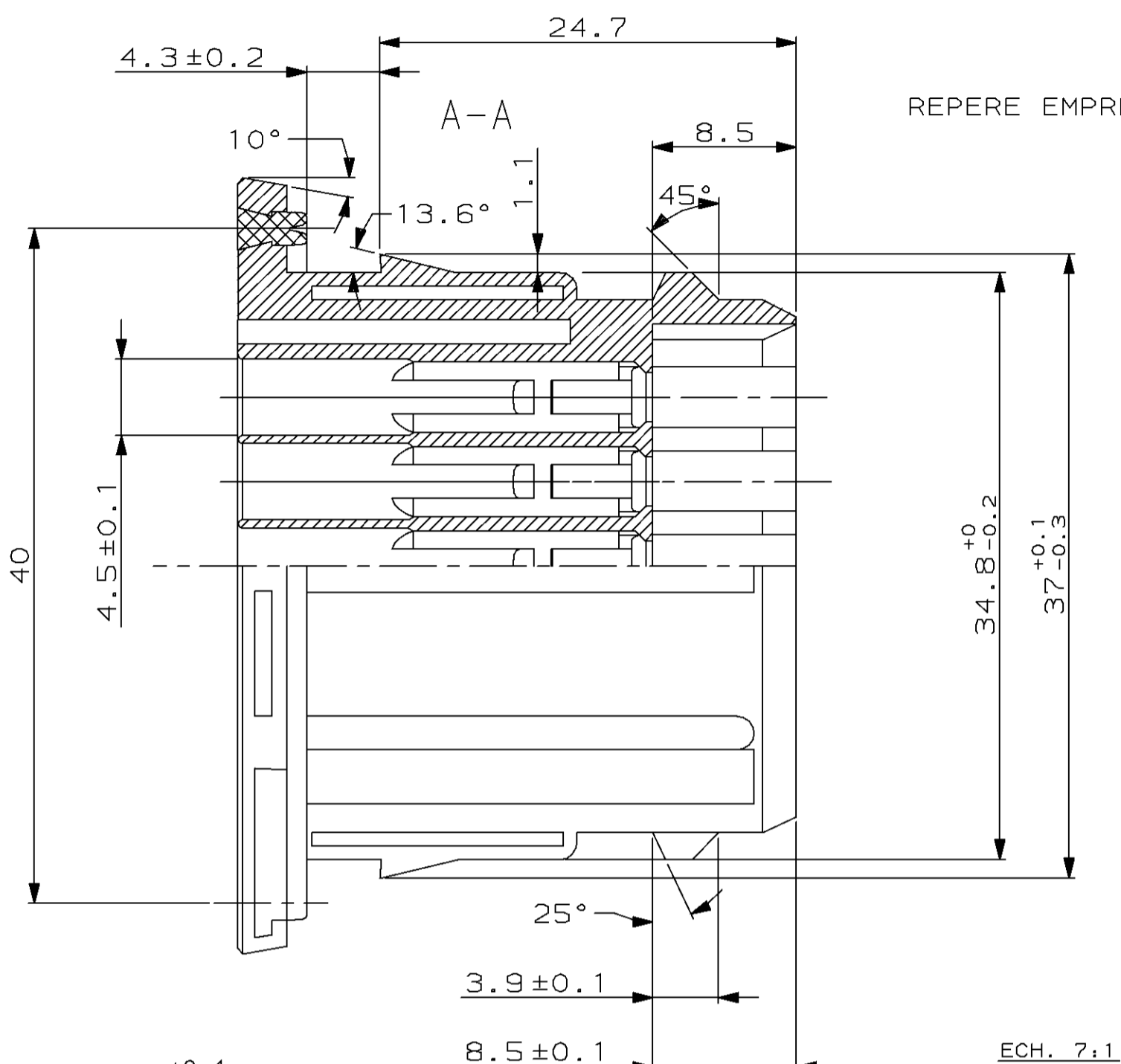
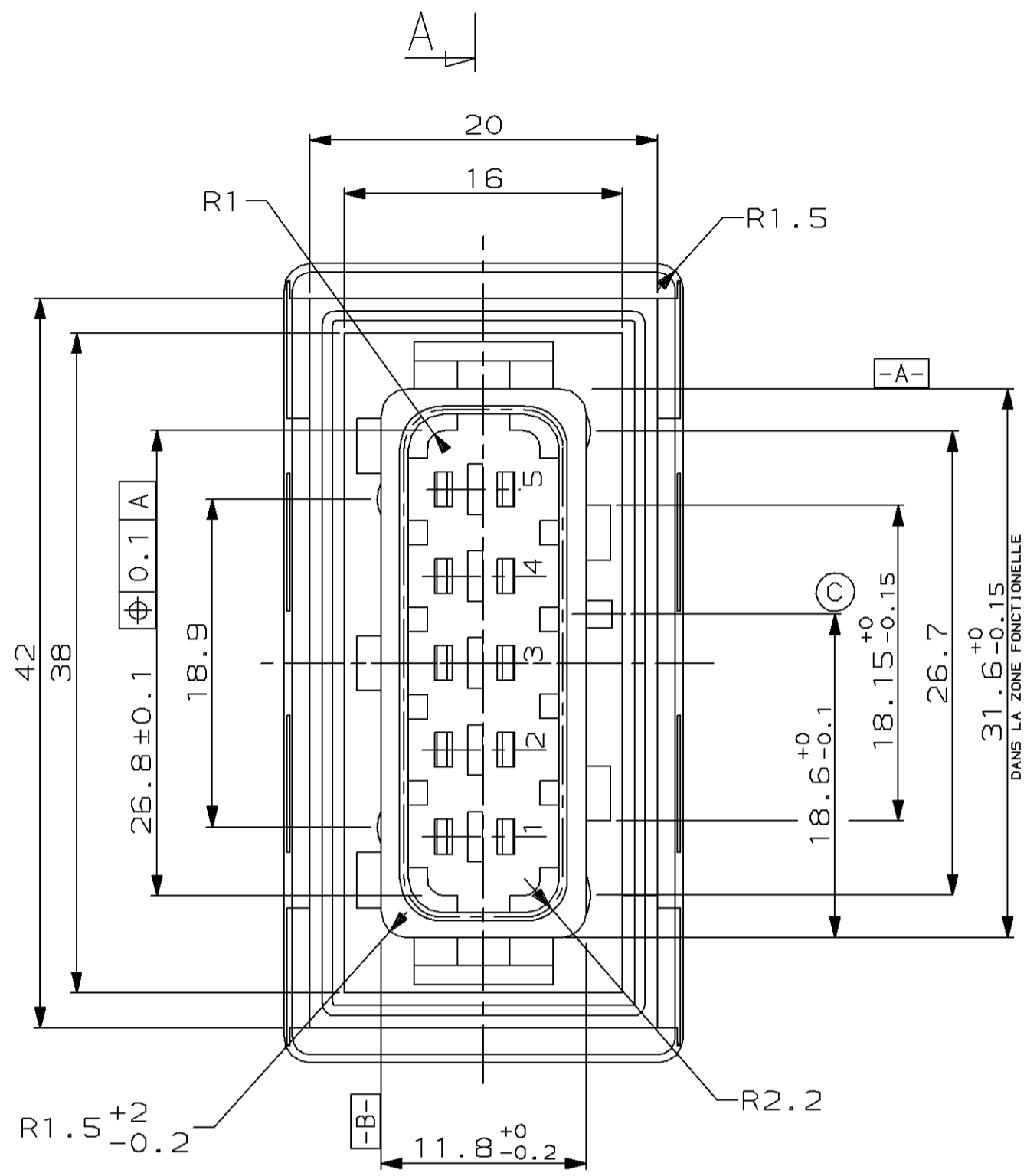


THIS DRAWING IS UNPUBLISHED.
 DIFFUSION RESTREINTE AMP
 © COPYRIGHT 1994

RELEASED FOR PUBLICATION
 DIFFUSION PUBLIQUE
 ALL RIGHTS RESERVED.
 BY AMP INCORPORATED. TOUS DROITS RESERVES.

LOC	DIST	REVISIONS		
F	7	P	LTR	REV
		DESCRIPTION		DATE
		MODIFICATIONS		DWN
		AJOUTE REF 185176-3		APVD
				APP.
				13-DEC-94
				JJR
				JJR



185176-3	NOIR	SANS
185176-2	NATUREL	REPERE ©
185176-1	NOIR	CODEUR
REFERENCE	COULEUR	CODEUR
185176-3 NOIR SANS 185176-2 NATUREL REPERE © 185176-1 NOIR CODEUR REFERENCE COULEUR CODEUR		
DWN/DESINE JJ REVIL 13/12/94 CHK/VERIFIE JJ REVIL 05-FEB-96 APVD/APPROUVE JJ REVIL 05-FEB-96 PRODUCT SPEC 108-15070 APPLICATION SPEC -		AMP DE FRANCE 95301 PONTOISE CONNECTEUR DE PHARE 5 VOIES AVEC JOINT SIZE FORMAT A2 CAGE CODE 00779 DRAWING NO ©=185176 SCALE ECHELLE 3:1
MATERIAL MATIERE PA 6-6 CHARGE VERRE FINISH FINITION JOINT ELASTOMERE SILICONE DIMENSIONS: mm TOLERANCES UNLESS OTHERWISE SPECIFIED, TOLERANCES NON SPECIFIEES (SUIV NB DE DECIMALES): DIMENSIONS: ±0.3 ANGLES ±5°		WEIGHT MASSE APPROX. - CUSTOMER DRAWING/PLAN CLIENT UNIFORMEMENT POUR REFERENCE SHEET FEUILLE 1 DE 1 REV A