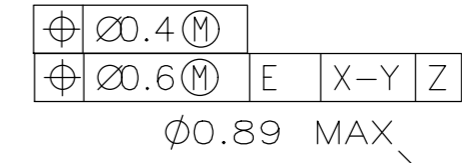
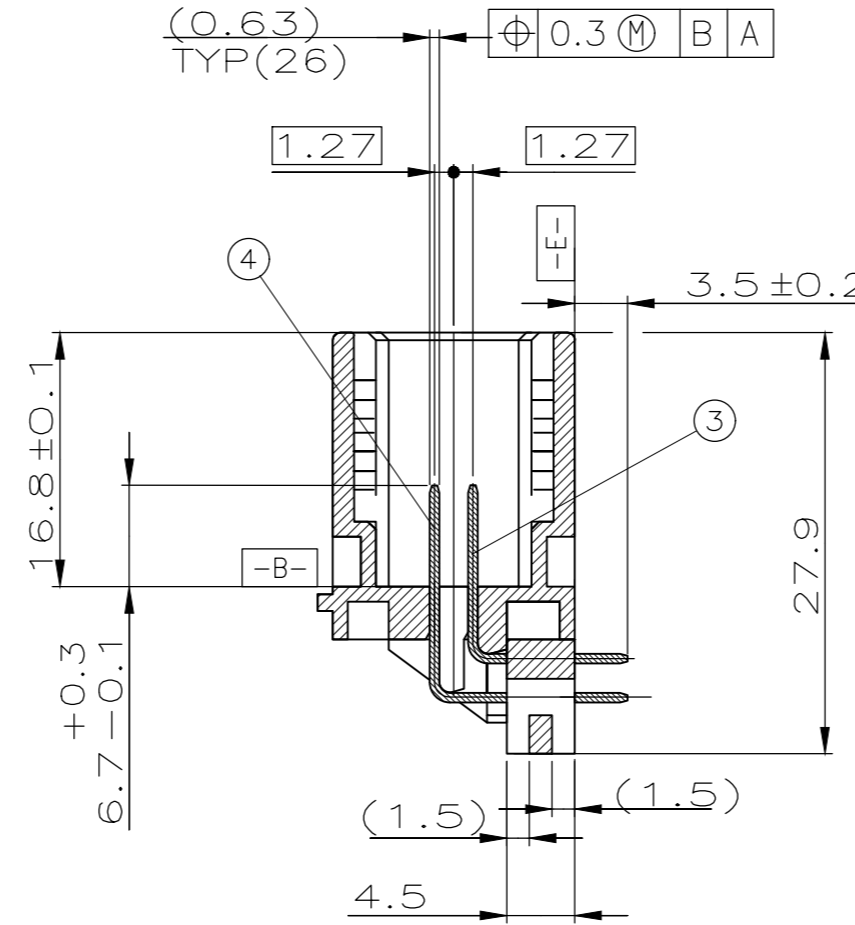
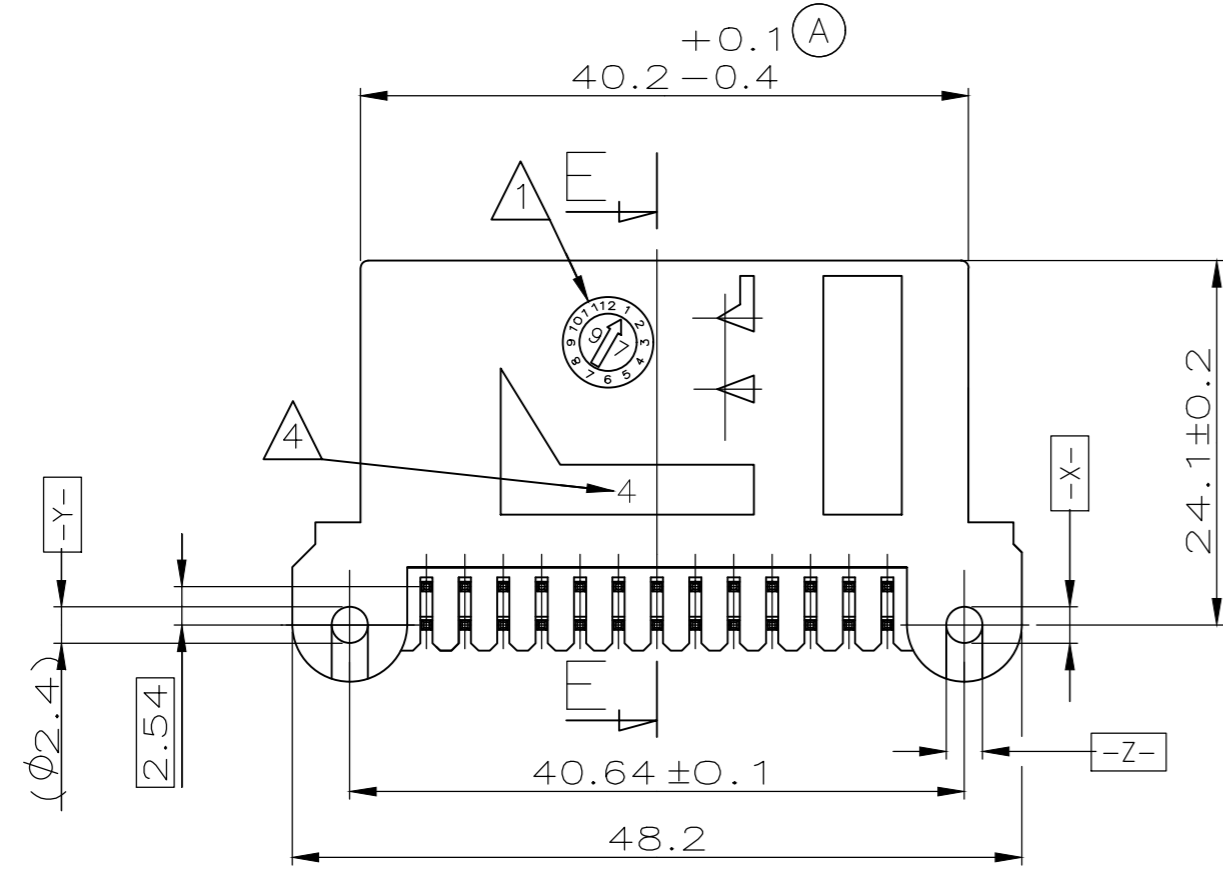
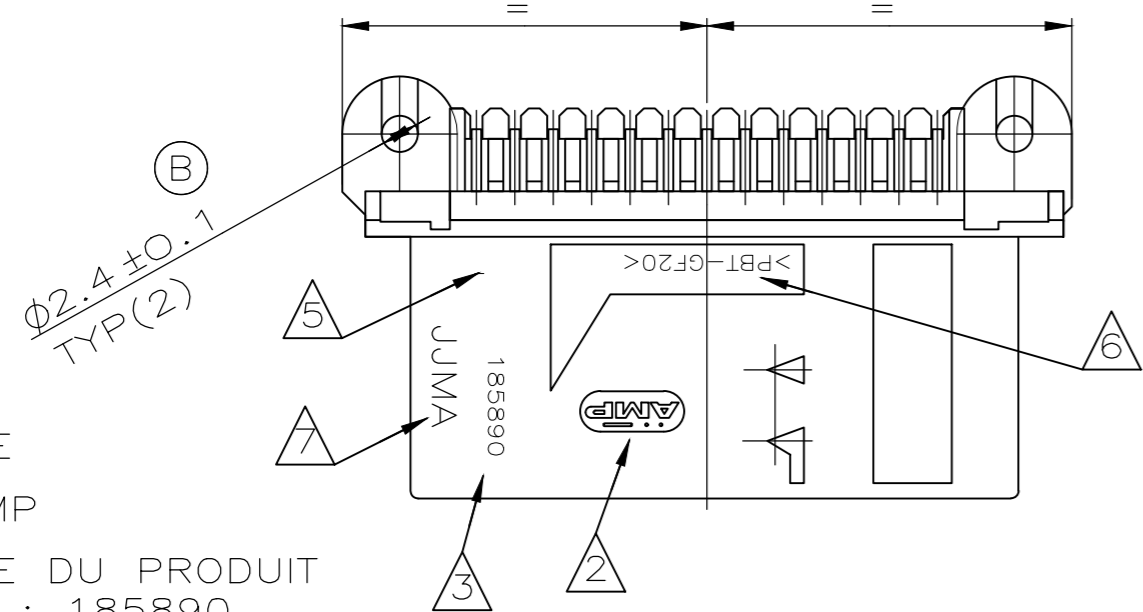
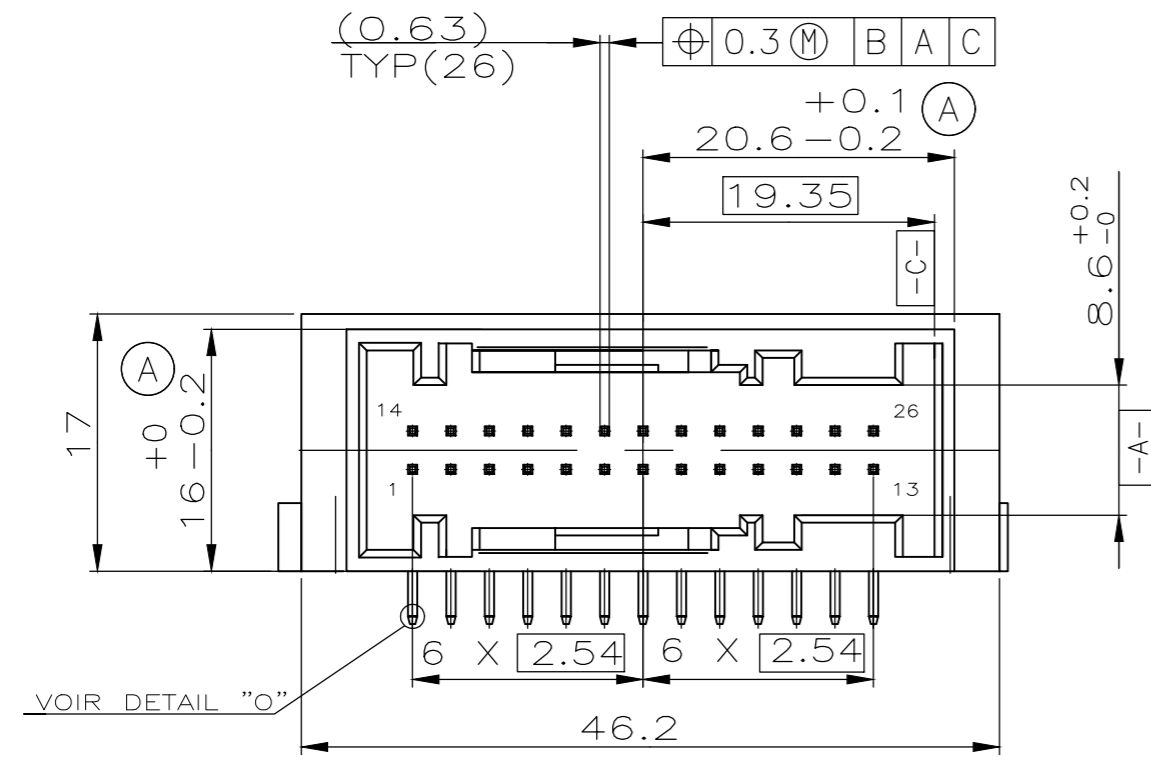


P	LTR	DESCRIPTION	DATE	DWN	APVD
REV	MOD	MODIFICATIONS		DESS	APP
C		UPDATE THE DRAWING & ADD NEW P/N 1-185890-1	03MAR2020	RSR	J.L

COUPE EE

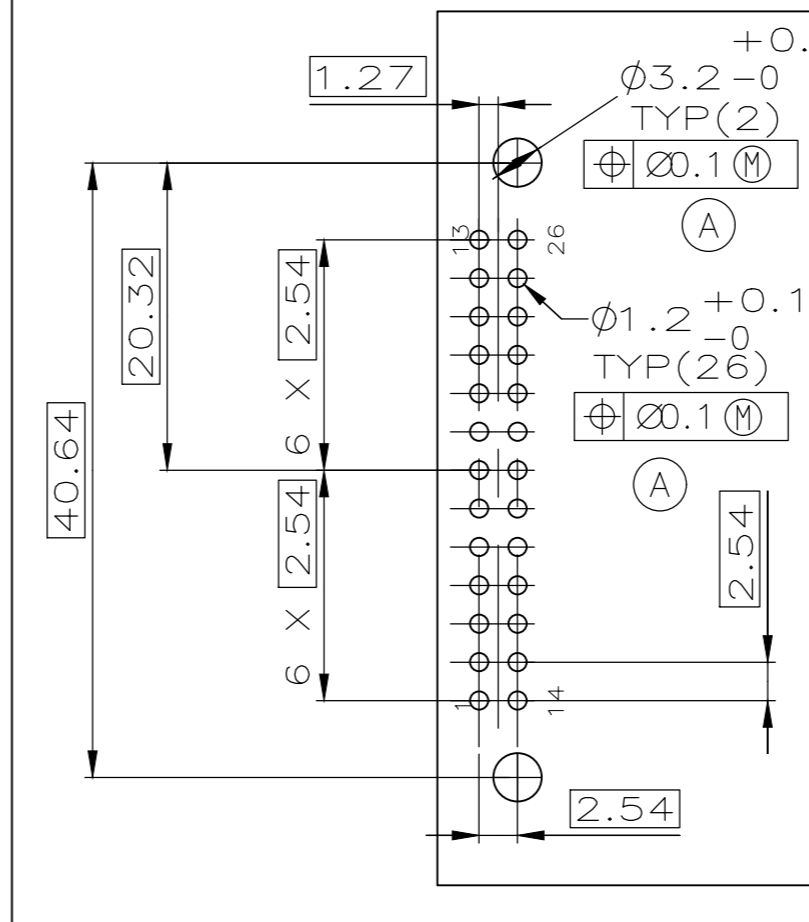


DETAIL 0  
(ECHELLE:20:1)



185890-1

PRECONISATION IMPLANTATION CI  
RECOMMENDED PCB DETAILS



REF/ ASSY PN	QTY	MATERIAL	DESIGNATION / NAME	COULEUR/COLOR	REP.
185890-1	13	CuSn6	LONG MQS CONTACT	BLUE (bleu)	185890-2
185890-2	13	CuSn6	SHORT MQS CONTACT	YELLOW (jaune)	185890-1
1-185890-1	1	PBT GF20	BOITIER / HOUSING	BLEU / BLUE	2
1-185890-1	1	PBT GF20	BOITIER / HOUSING	JAUNE / YELLOW	1
			CODING (Detrompage)	COLOR (Couleur)	P/N ASS'Y (reference-assemble)

NOTES:

- 1 DATE CODE
- 2 LOGO D'AMP
- 3 REFERENCE DU PRODUIT ASSEMBLE : 185890
- 4 N° D'EMPREINTE DU MOULE
- 5 REVISION DU MOULE
- 6 MATIERE : PBT 20GF
- 7 DATE D'ASSEMBLAGE : JJMA
- 8 PLATEAU-CONDITIONNEMENT POUR OPERATION MANUELLE CONFORMEMENT A V-SPEC. V185890
- 9 PLATEAU-CONDITIONNEMENT POUR OPERATION AUTOMATIQUE CONFORMEMENT A V-SPEC. V185890

NOTES:

- 1 DATE CODE
- 2 AMP LOGO
- 3 ASSY PART NUMBER
- 4 MOLD CAVITY MARKING
- 5 MOLD REVISION STATUS
- 6 MATERIAL : PBT GF 20
- 7 ASSY DATE CODE : DDMY
- 8 TRAY-PACKAGING FOR MANUAL OPERATION ACC. TO V-SPEC. V185890
- 9 TRAY-PACKAGING FOR AUTOMATIC OPERATION ACC. TO V-SPEC. V185890

THIS DRAWING IS A CONTROLLED DOCUMENT. CE SCHÉMA EST UN DOCUMENT CONTROLÉ

DIMENSIONS: mm	TOLERANCES UNLESS OTHERWISE SPECIFIED: (SUIV NB DE DECIMALES): A: ±0.3 B: ±0.2 C: ±0.1 D: ±0.05 E: ±0.025 ANGLES: ±5°	DWN/DESSINE: 27-NOV-96 Ngoc Thanh NGUYEN CHK/VERIFIE: 17-APR-97 J.LAQUERBE APVD/APPROUVE: 17-APR-97 JJ.REVIL PRODUCT SPEC: 108-15140 (A) APPLICATION SPEC: SPEC. APPLICATION	NAME TITRE: EMBASE COUDEE 26 VOIES MQS 26 WAY MQS RIGHT ANGLE HEADER
MATERIAL MATIERE: VOIR TABLEAU	FINISH FINITION: VOIR TABLEAU	WEIGHT MASSE APPROX. 9.6g CUSTOMER DRAWING/PLAN CLIENT	SIZE FORMAT: A2 CAGE CODE: 00779 DRAWING NO: 185890 RESTRICTED TO: -
SCALE ECHELLE: 2:1		SHEET FEUILLE: 1 DE 1	