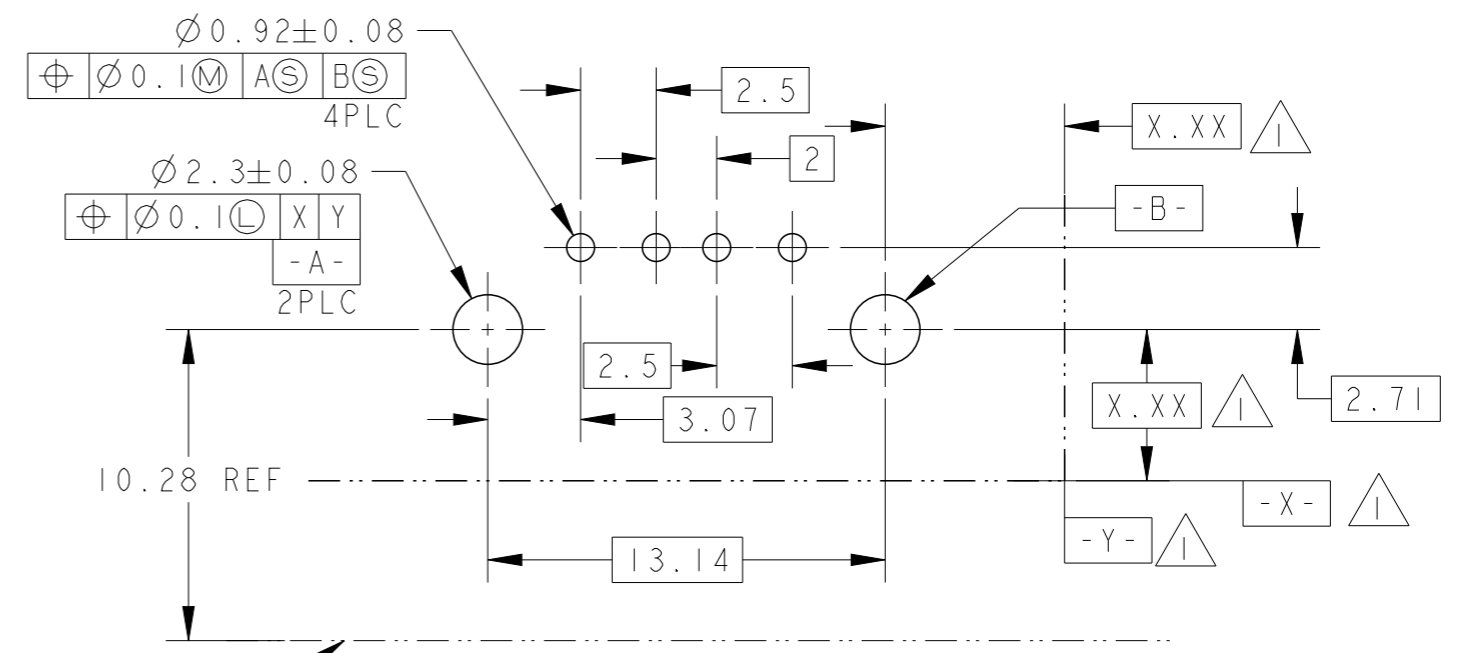
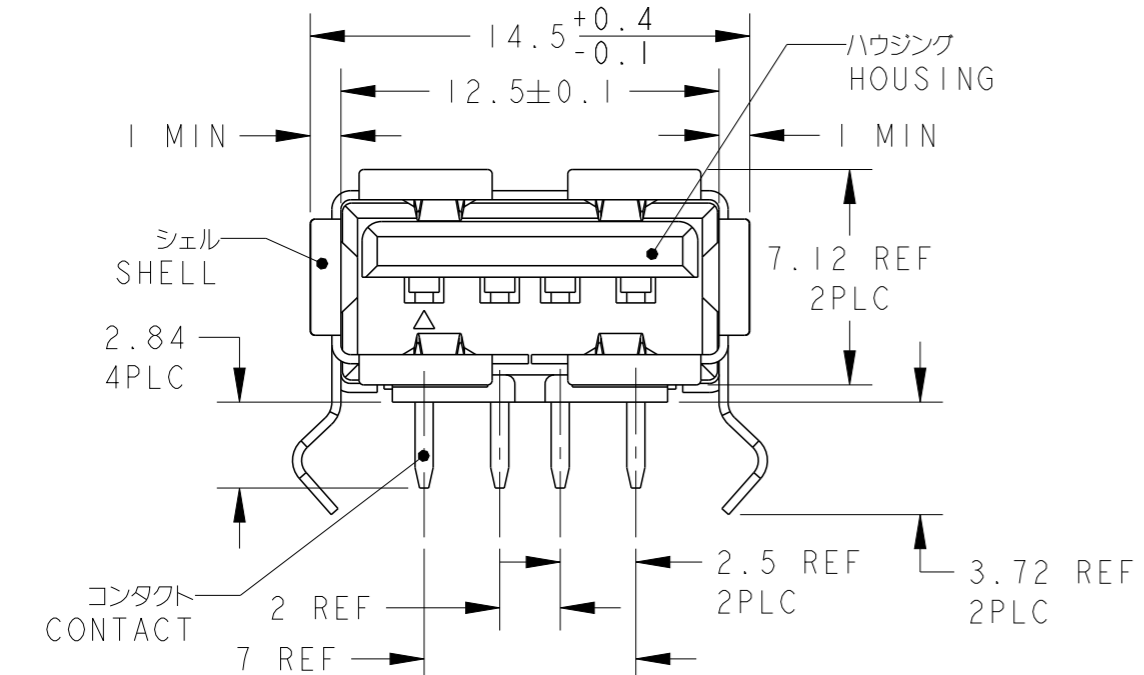
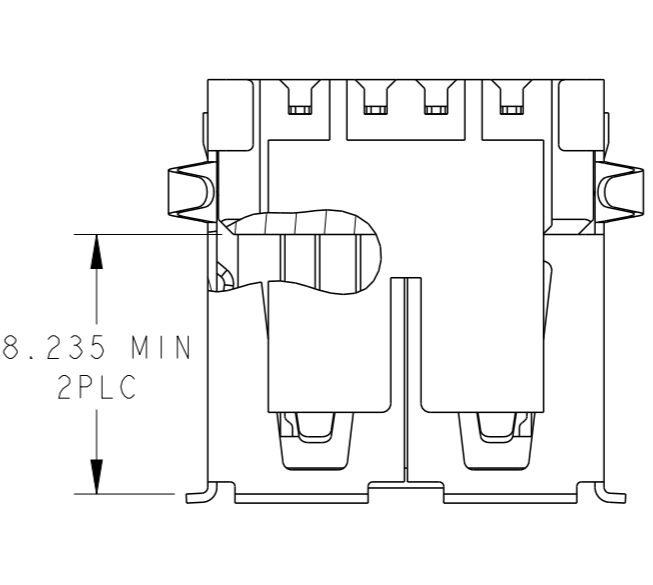
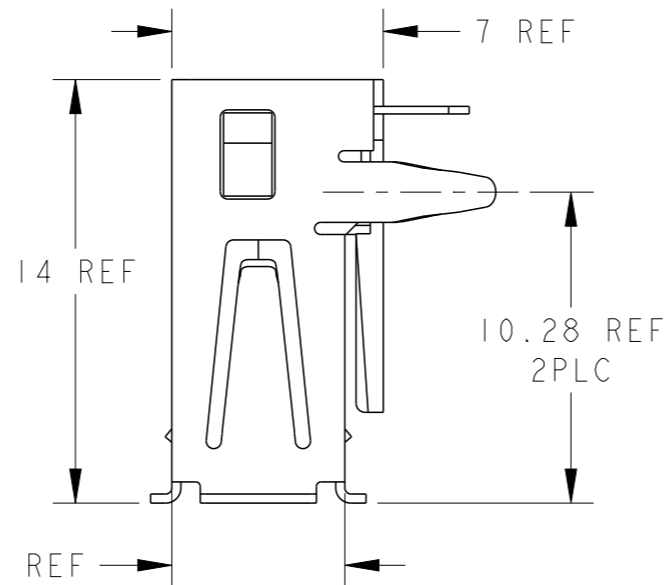
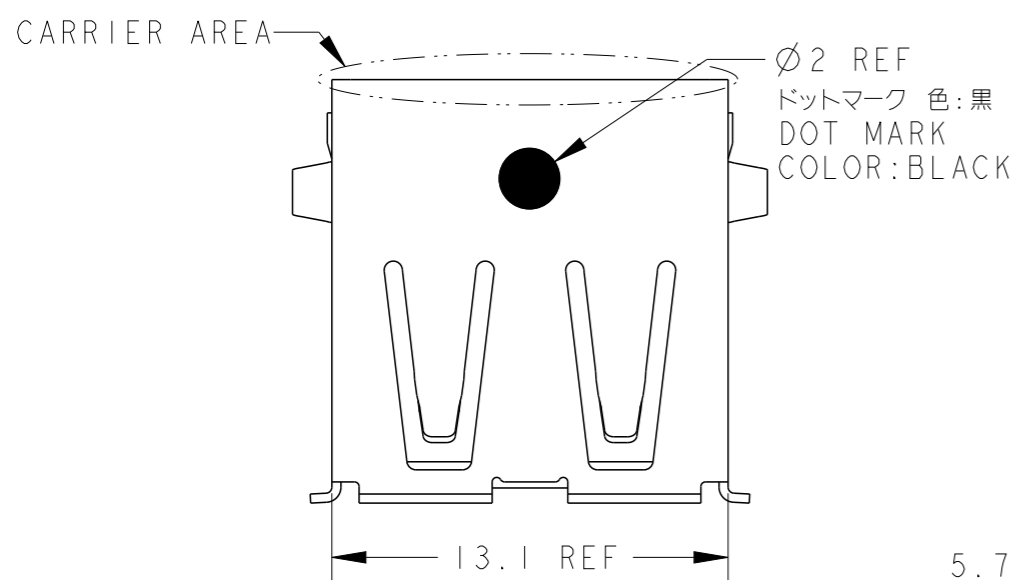


THIS DRAWING IS UNPUBLISHED. RELEASED FOR PUBLICATION 20
 © COPYRIGHT 20 BY - ALL RIGHTS RESERVED.


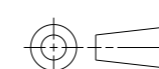
REVISIONS					
変更					
P	LTR	DESCRIPTION	DATE	DWN	APVD
	B	REVISED	12JUN2014	T.S	N.Y
	C	REVISED	10APR2015	T.S	N.Y
	CI	ECR-22-155451	13OCT2022	B.P	T.L

- 1 DATUM AND BASIC DIMENSION ESTABLISHED BY CUSTOMER.
- 2 MATERIAL HOUSING: POLYESTER OF GLASS FILLED THERMO PLASTIC (UL94V-0), COLOR: BLACK
CONTACT: COPPER ALLOY
SHELL: COPPER ALLOY
- 3 FINISH CONTACT UNDER: Ni PLATING ALL SURFACE 1.25μm MIN
CONTACT AREA: Au PLATING 0.75μm MIN
P.C. BOARD ATTACHMENT AREA: Tin-Cu PLATING 2.5μm MIN
SHELL ALL SURFACE: BRIGHT Tin PLATING 2.5μm MIN OVER Ni PLATING ALL SURFACE 1μm MIN

- I : 本図
- I : AS SHOWN



- 1 当該データと基準寸法はユーザーによって定められる
- 2 材料 ハウジング: ガラス入り熱可塑性ポリエステル樹脂 UL94V-0 色: 黒
コンタクト: 銅合金
シェル: 銅合金
- 3 仕上げ コンタクト 全面: ニッケル下地めっき 1.25μm以上
接触部: 金めっき 0.75μm以上
基板取付部: 錫-銅めっき 2.5μm以上
シェル 全面: ニッケル下地めっき 1μm以上の上に 光沢錫めっき 2.5μm以上

THIS DRAWING IS A CONTROLLED DOCUMENT.		DWN S. INOMATA 07SEP2007	 TE Connectivity	
DIMENSIONS: 単位: 概 mm		CHK I. HASEGAWA 07SEP2007		
TOLERANCES UNLESS OTHERWISE SPECIFIED: 一般公差 ±0.25		APVD I. HASEGAWA 07SEP2007	NAME 名称 INDUSTRIAL USB REC ASSY R/A IROW	
		PRODUCT SPEC 製品規格 108-78523	SIZE A3	
MATERIAL 材料 2		APPLICATION SPEC 取付適用規格 114-5433	CAGE CODE -	DRAWING NO 番号 C-1903814
FINISH 仕上 3		WEIGHT 1.80	RESTRICTED TO -	SCALE 尺度 4:1
Customer Drawing		SHEET 1 OF 1		REV CI