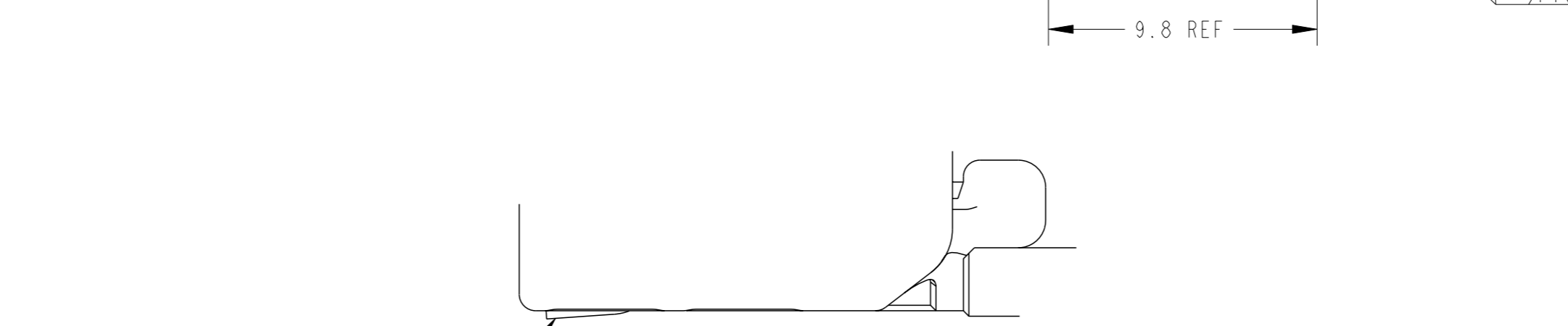
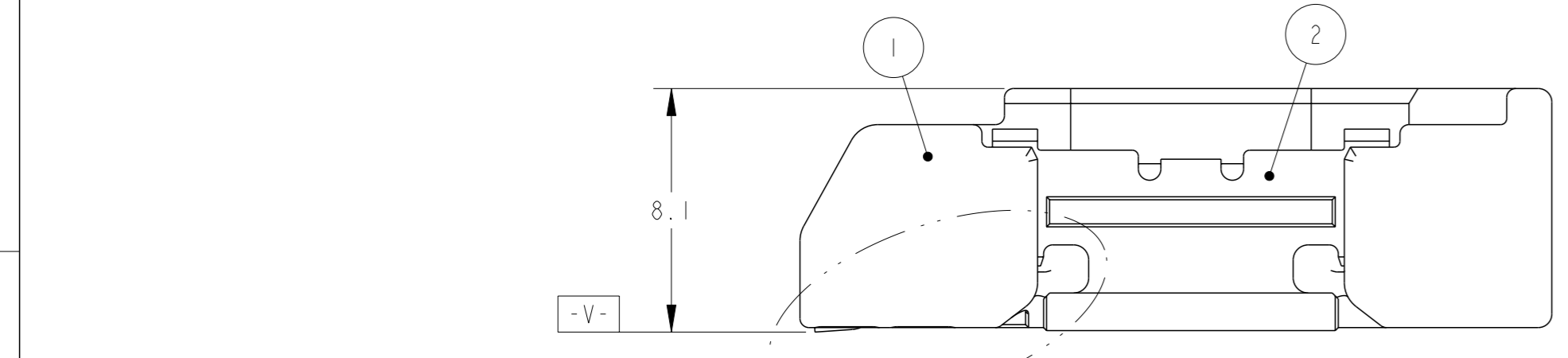
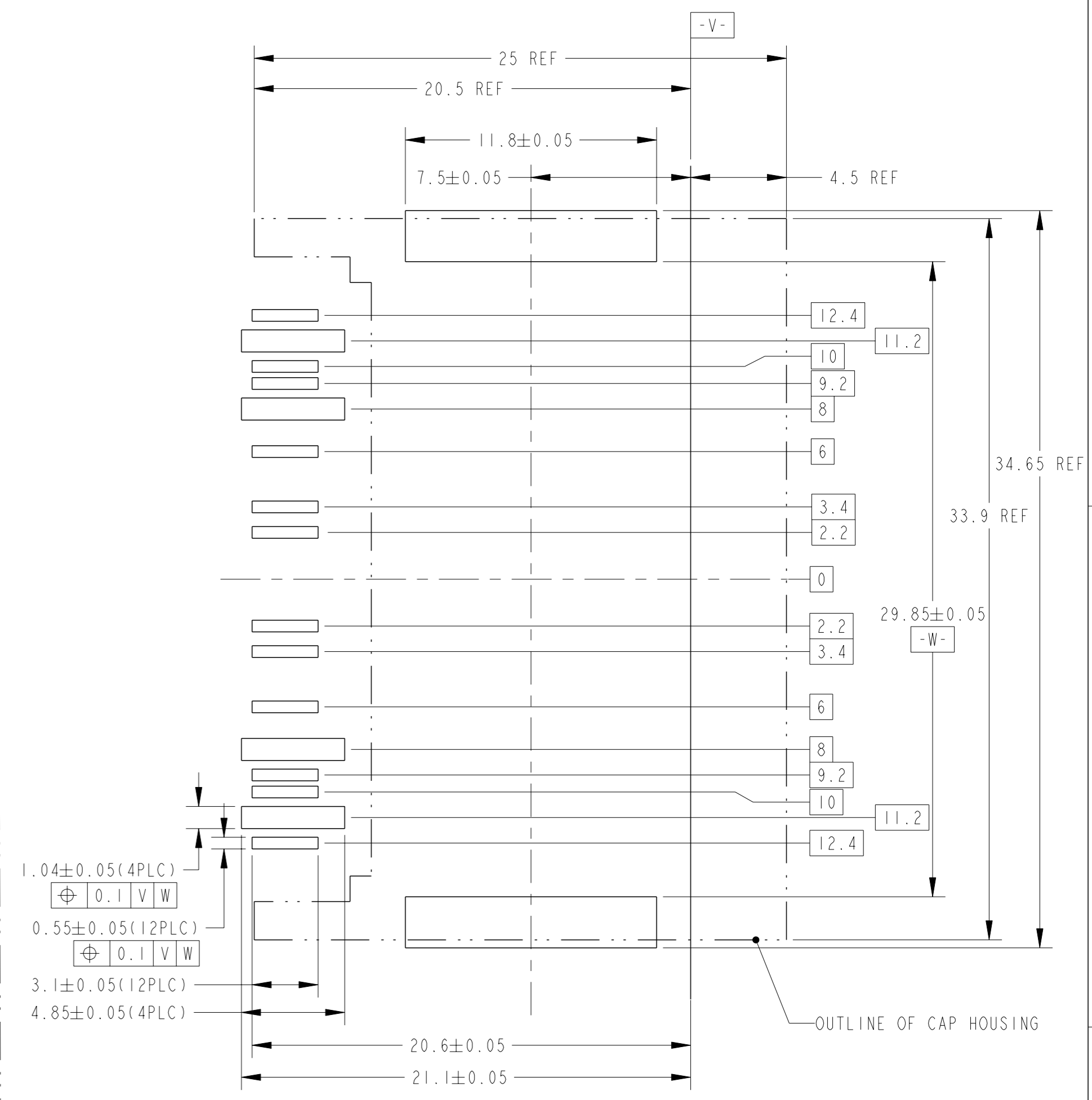
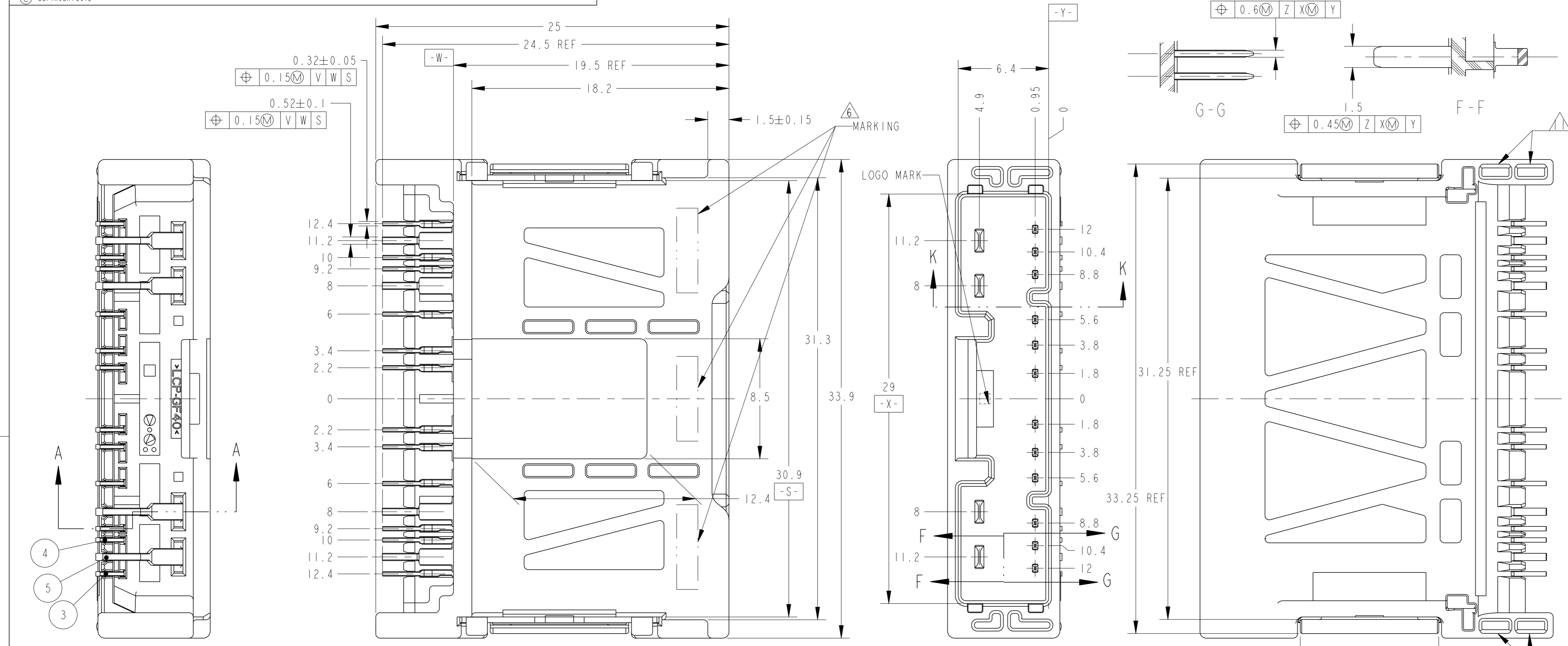


REVISED		DESCRIPTION	DATE	OWN	APVD
B3	REVISED	ECR-18-012516	07AUG2018	TS	HY



推奨プリント基板取付寸法
RECOMMEND DIMENSION FOR P.C.BOARD
FIG.3

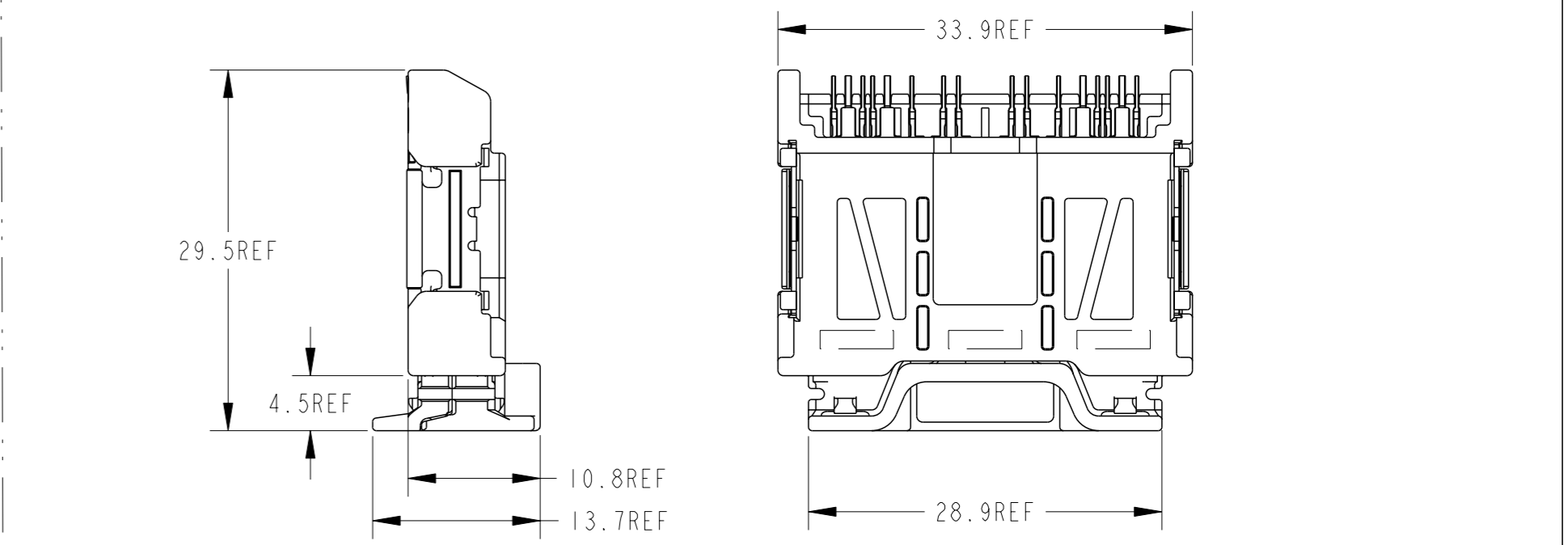
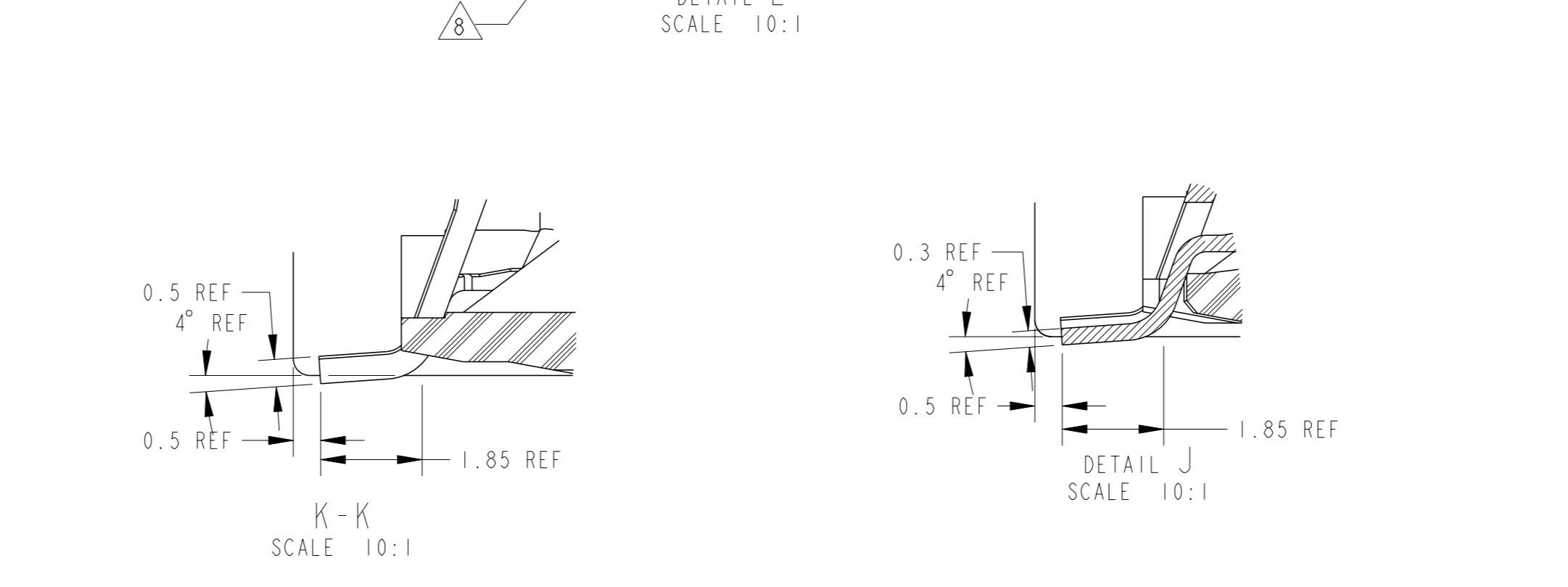
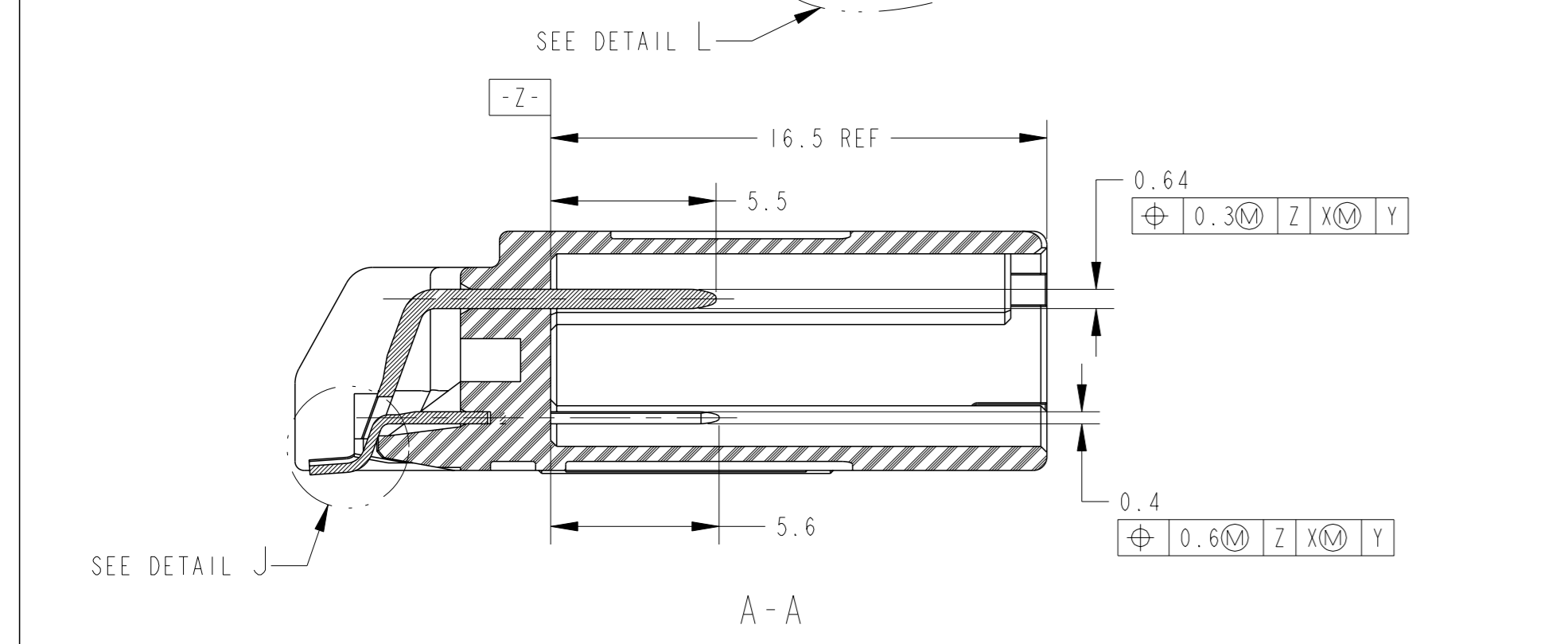


FIG.4
SCALE 2:1

1. 適合相手コネクタ品番: TABLE-1参照
2. 適用プリント基板: TABLE-2参照
3. 回路番号: FIG.1参照
4. メスコネクタが機能しないため、ペア電線(CAN, ツイスト, 通信, シールド等)はグループA, BをばねがないとFIG.2参照
5. 取扱説明書 No.: 411-78269
6. マーキングを表示(ID, D/C, P/N)
7. 推奨プリント基板: FIG.3参照
8. コプラリティ 0.1 MAX
9. CHFUS 0.5sq 電線および CAN(CPEX 0.22sq)
10. コネクタ接合部: FIG.1参照
11. コネクタ接合部: FIG.4参照
12. これらは任意形状である

POS 極数	FEMALE HOUSING メスハウジング		
	ASSY P/N 代表品番	COLOR 色相	COMPONENT P/N 構成部品番
16	1903611-1	NATURAL 自然色	1903611-1 1903607-1

プリント基板厚(mm) THICKNESS OF PCB(mm)	1.2~1.6
材 質 MATERIAL	FR-4

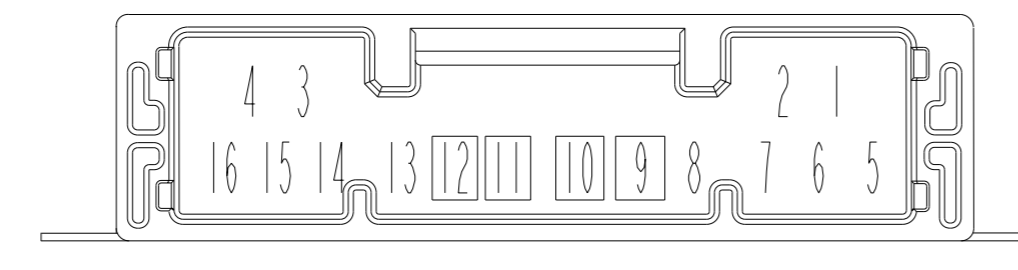


FIG.1 回路番号/回路番号
(□:CHFUS0.5sq AND CAN 0.22sq APPL.)

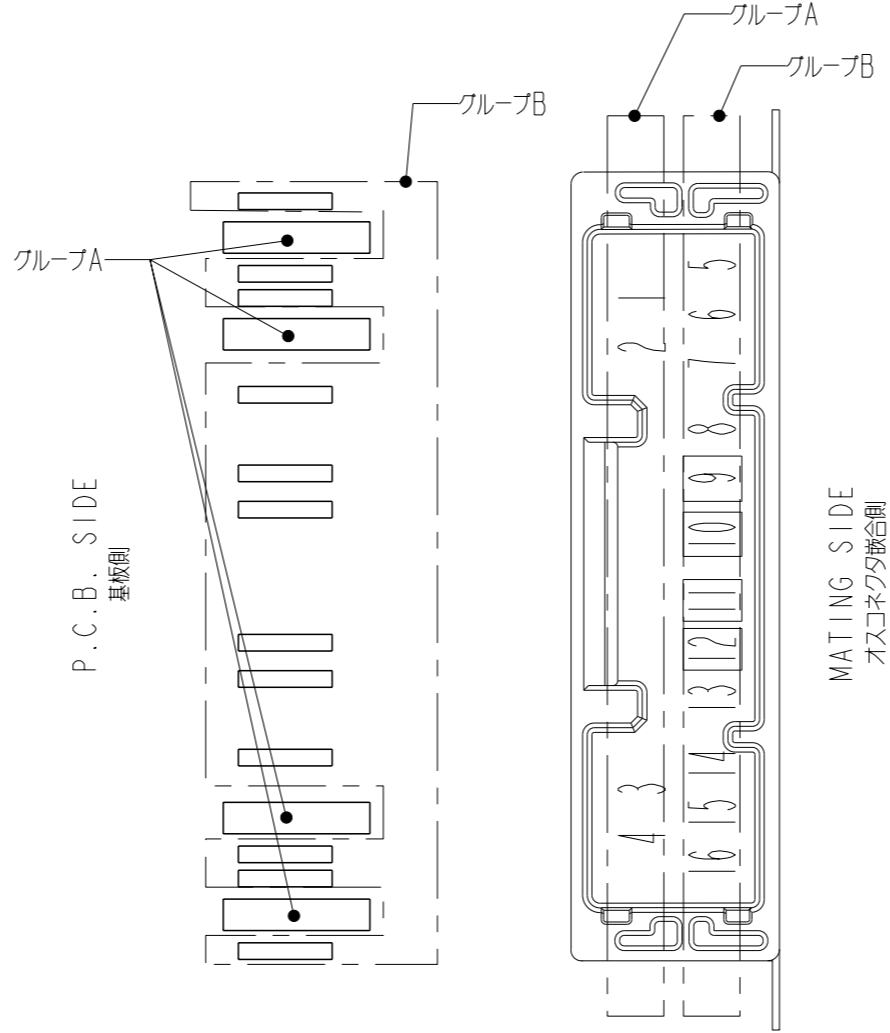


FIG.2 グループ図

MARKING P/N 刻印記号	PACKING STYLE 梱包形態	CONTACT FINISH 鍍金仕上げ	MATERIAL/COLOR 材料/色相	PART NO				
1939082-2	PAPER BOX ダンボール箱	HARD TRAY ハードトレイ	SELECTIVE-TIN(MATTE) 部分半光沢すめつき	SELECTIVE-TIN(BRIGHT) X 16 部分光沢すめつき	BRASS 黄銅	POST-TIN (MATTE)	LCP/NATURAL (自然色)	1939082-9
1939082-2	PLASTIC BOX 通い箱	HARD TRAY ハードトレイ	SELECTIVE-TIN(MATTE) 部分半光沢すめつき	SELECTIVE-TIN(BRIGHT) X 16 部分光沢すめつき	BRASS 黄銅	POST-TIN (MATTE)	LCP/NATURAL (自然色)	1939082-2

THIS DRAWING IS A CONTROLLED DOCUMENT.

DIMENSIONS: mm

TOLERANCES UNLESS OTHERWISE SPECIFIED: ±0.3

0-PLC ±0.3
1-PLC ±0.5
2-PLC ±0.5
3-PLC ±0.5
4-PLC ±0.5
ANGLES 10-0001 ±3°00'

MATERIAL: SEE TABLE

FINISH: SEE TABLE

WEIGHT: 4.6 g

CUSTOMER DRAWING

OWN: K. KATO 25MAR08
CHK: S. AMEMIYA 25MAR08
APVD: H. YANGAMI 25MAR08

NAME: 0.5/1.5 HYBRID CONNECTOR SMT TYPE 16 POSITION CAP ASSEMBLY H-TYPE

SIZE: A1

CAGE CODE: 00779

DRAWING NO: 1939082

RESTRICTED TO: -

SCALE: 3:1

SHEET: 1 of 1

REV: B3

TE Connectivity