

THIS DRAWING IS UNPUBLISHED
 VERTRAULICHE UNVERÖFFENTLICHTE ZEICHNUNG
 © COPYRIGHT 2008 Y

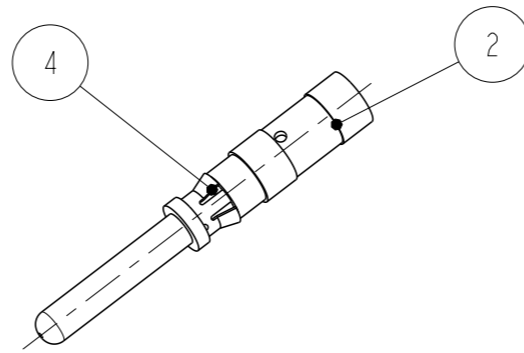
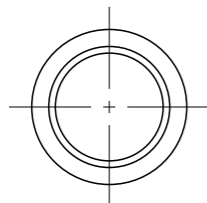
RELEASED FOR PUBLICATION
 FREI FUER VERÖFFENTLICHUNG
 - 01-DEC-08
 ALL RIGHTS RESERVED.
 ALLE RECHTE VORBEHALTEN

MATED WITH:
 PASSEND ZU:
 1987280

LOC AI
 DIST -

REVISIONS ÄNDERUNGEN		DATE	DWN	APVD
P	LTR	DESCRIPTION BESCHREIBUNG		
C2		APPLICATION SPEC. CHANGED TO 114-94061-1	04JUL2011	M.S BW
C3		PART NO. 1987280-3 AND -5 OBSOLETE	18-OCT-11	EW AW
C4		OBSOLETE THE DRAWING	30JAN2018	Z.W S.M
D		REACTIVATING 1987280-1,-2,-3,-4,-5	30AUG2019	RS MZ

PROJEKT NR.:
 EGGMNO7089



SCALE 2:1 / M 2:1

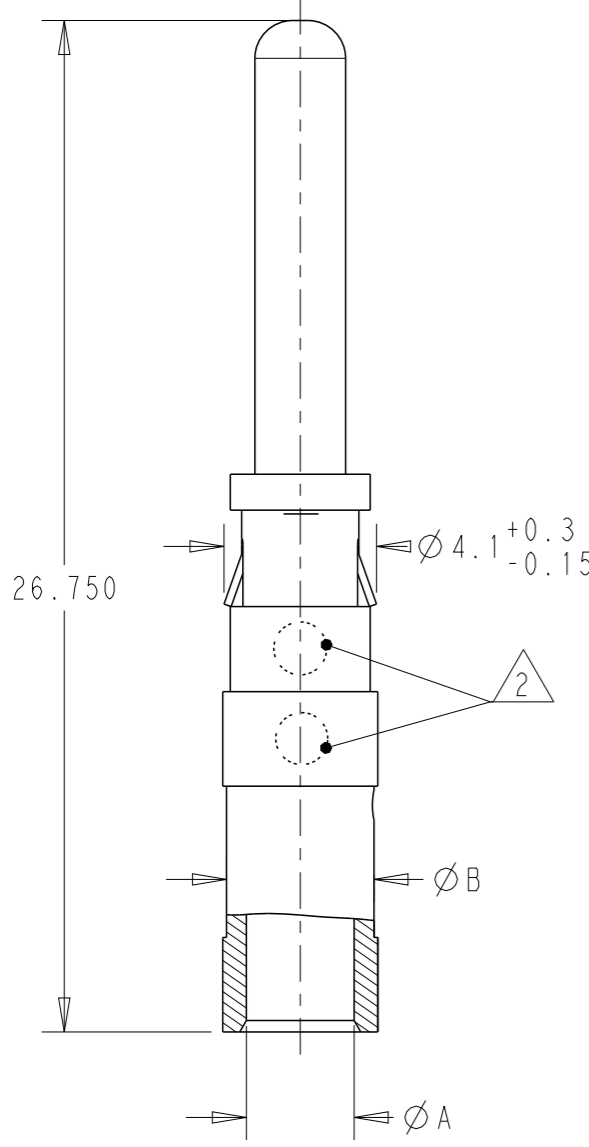
1 PACKING UNIT: 100 LOOSE PIECES PARTS
 PACKED INTO MINIGRIP BAG

2 AREA FOR CROSS-SECTION MARKING

1 VERPACKUNGSEINHEIT: SCHÜTTGUT 100
 TEILE IN MINIGRIP - BEUTEL

2 PLATZ FUER KONTAKT-Ø KENNZEICHNUNG

-2 AS SHOWN
 -2 WIE GEZEICHNET



**PART NO.
 BESTELL-NR.**

1987280-5	1987280-4	1987280-3	1987280-2	1987280-1	ITEM-NO. POS.	DESCRIPTION BENENNUNG	SURFACE OBERFLÄCHE COLOUR/FARBE	MATERIAL	ØA	ØB	No. CROSS SECTION MARKING
1	1	1	1	1	6	METAL CLIP METALL CLIP	NATURAL NATUR	X10CRNI188 X10CRNI188	-	-	-
1	-	-	-	-	5	PIN CONTACT 12 AWG STIFTKONTAKT 12 AWG	SILVER SILBER	CuZn CuZn	2.55	3.6	9
-	-	1	-	-	4	PIN CONTACT 14 AWG STIFTKONTAKT 14 AWG	SILVER SILBER	CuZn CuZn	2.0	3.2	8
-	1	-	-	-	3	PIN CONTACT 6.0mm ² / 10 AWG STIFTKONTAKT 6.0mm ² / 10 AWG	SILVER SILBER	CuZn CuZn	3.2	4.1	7
-	-	-	1	-	2	PIN CONTACT 4.0mm ² / 12 AWG STIFTKONTAKT 4.0mm ² / 12 AWG	SILVER SILBER	CuZn CuZn	2.85	3.9	6
-	-	-	-	1	1	PIN CONTACT 2.5mm ² / 14 AWG STIFTKONTAKT 2.5mm ² / 14 AWG	SILVER SILBER	CuZn CuZn	2.2	3.2	5

THIS DRAWING IS A CONTROLLED DOCUMENT.
 DIESES ZEICHNUNGSDOKUMENT WIRD DURCH AMP INCORPORATED KONTROLLIERT.
 ÄNDERUNGEN, DIE DEM TECHNISCHEN FORTSCHRITT DIENEN, SIND VORBEHALTEN.
 DEN JEWILS LETZTGUELTIGEN ÄNDERUNGSSTAND ERFAHREN SIE AUF ANFRAGE.

DIMENSIONS: MASSEINHEITEN: mm	TOLERANCES UNLESS OTHERWISE SPECIFIED: ALLGEMEINTOLERANZEN
	0 PLC ±0.3 1 PLC ±0.3 2 PLC ±0.3 3 PLC ± 4 PLC ± ANGLES/WINKEL ±2°

MATERIAL - FINISH/OBERFLÄCHE/FARBE -

DWN T. PESCH 20-NOV-08	CHK H. SCHERER 20-NOV-08	APVD A. WOEBER 20-NOV-08
PRODUCT SPEC PRODUKTSPEZ.		
APPLICATION SPEC VERARBEITUNGSSPEZ. 114-94061-1		
WEIGHT GEWICHT	-	

STE TE Connectivity

NAME
 HVT PIN CONTACT, ASSY
 HVT STECKERKONTAKT, ASSY

SIZE A3 CAGE CODE 00779 DRAWING NO ZEICHNUNGS-NR. C=1987280 RESTRICTED TO NUR FUER

RESTRICTED CUSTOMER /KUNDENZEICHNUNG SCALE MASSSTAB 5:1 SHEET BLATT 1 OF VON 1 REV D