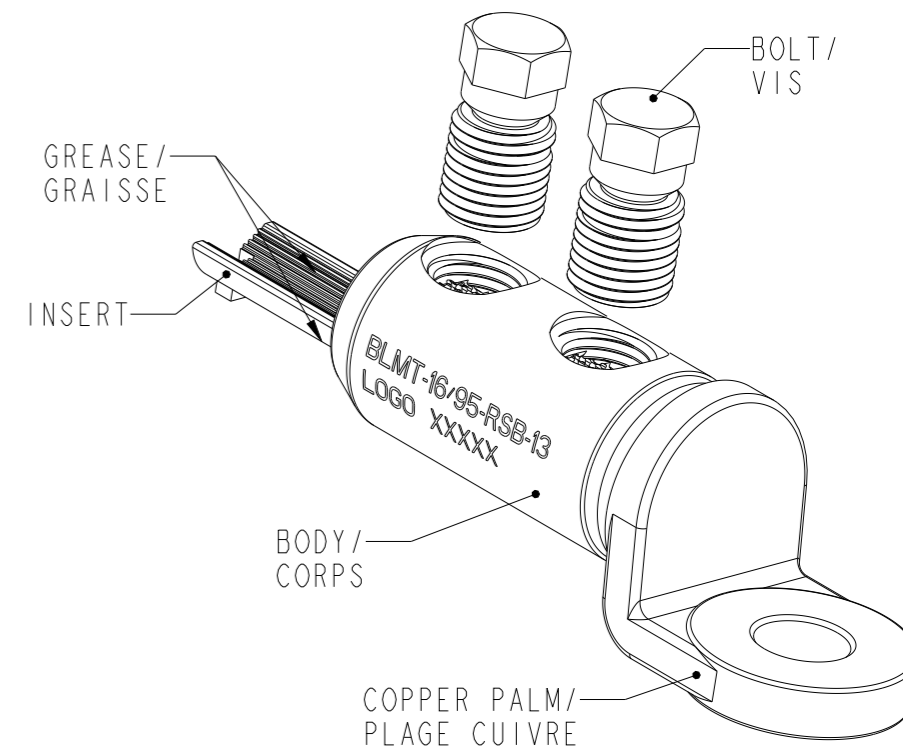
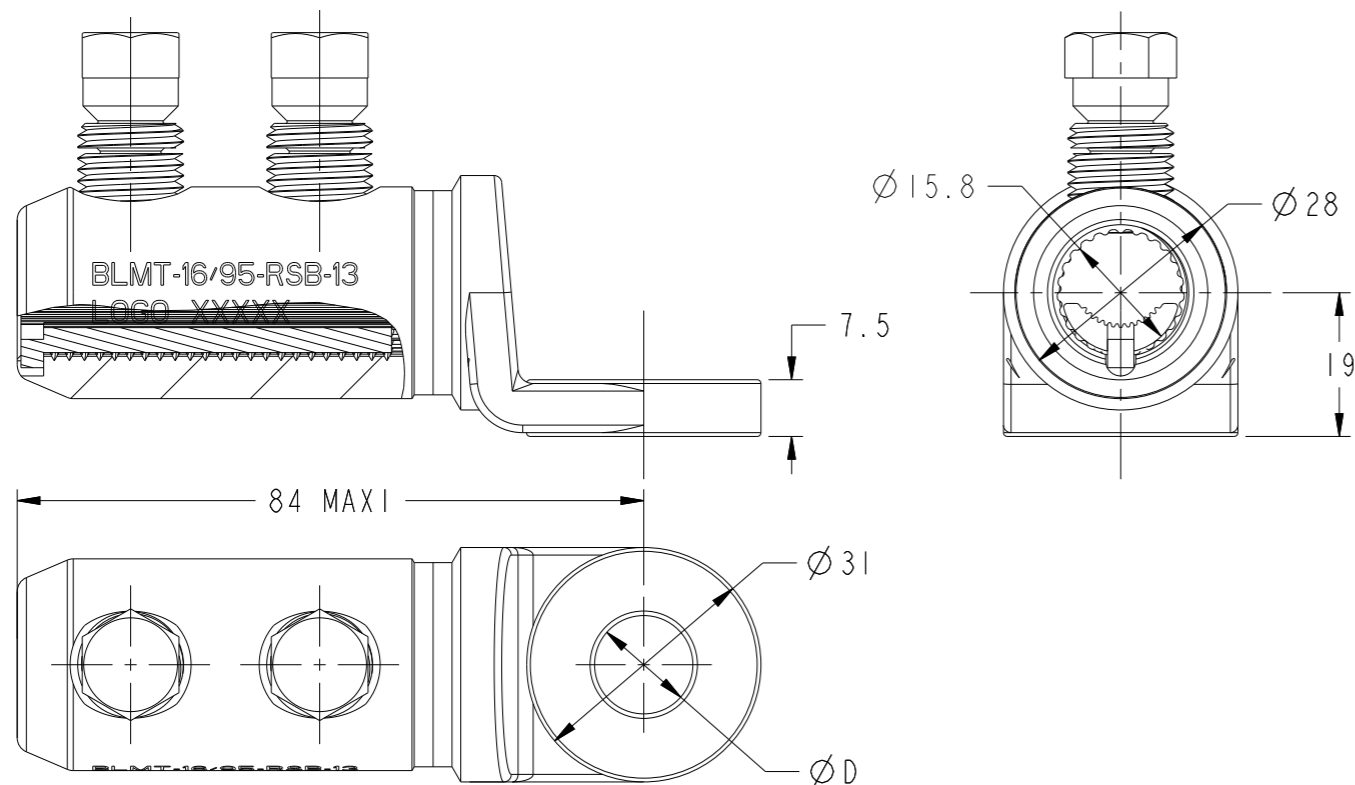
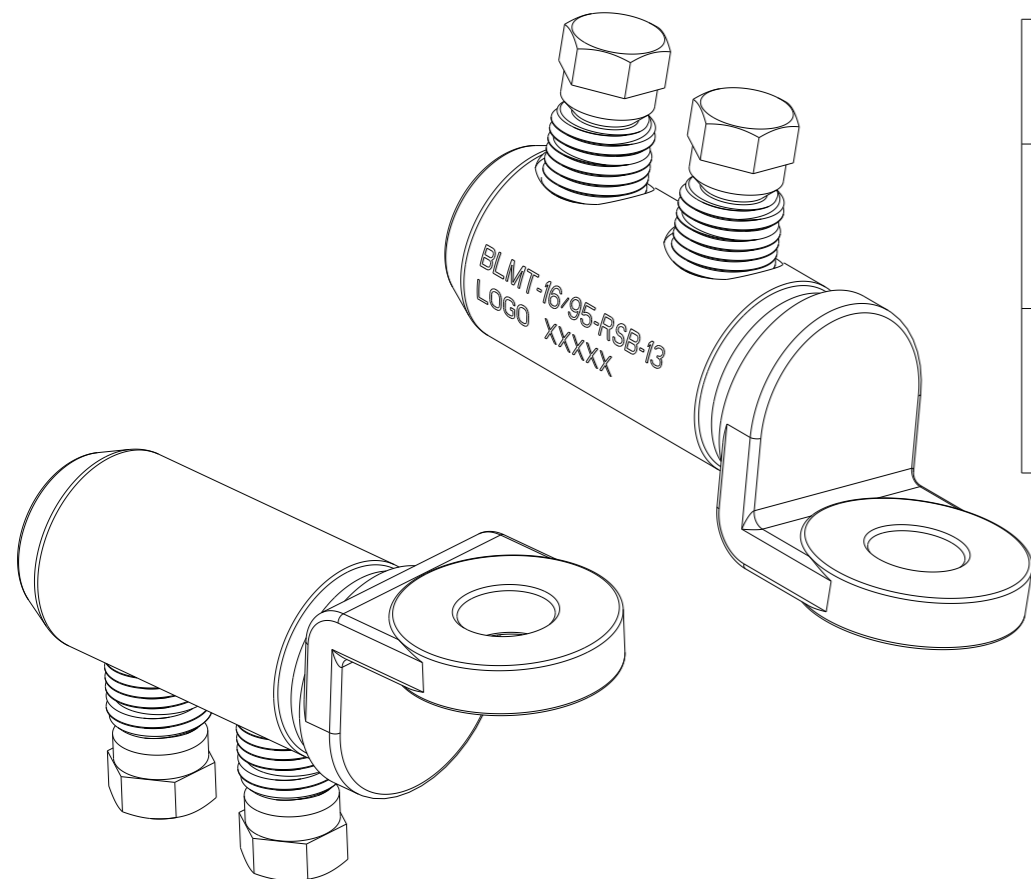


BLMT-16/95-RSB-13-NT	2002447-2	13	BLANK
BLMT-16/95-RSB-13	2002447-1	13	TINNED
DESCRIPTION	PART NUMBER	ØD	FINISH

P	LTR REV	DESCRIPTION MODIFICATIONS	DATE	DWN DESS.	APVD APP.
	A	CREATION	06MAR2007	RB	NA
	B	UPDATE PRODUCT	07FEB2008	BM	AG
	C	UPDATE HEAD OF BOLTS	25MAR2008	BM	NA
	D	REDUCE HEX BOLT HEAD TO 13, ADD 2002447-2	28JUN2024	BM	NA



	AL				CU	
	ROUND STRANDED /Rond câblé /RM	ROUND SOLID /Rond solide /RE	SECTOR STRANDED /Sectoral câblé /SM	SECTOR SOLID /Sectoral câblé /SE	ROUND STRANDED /Rond câblé /RM	SECTOR STRANDED /Sectoral câblé /SM
CONDUCTOR CROSS-SECTION /Section conducteur /Querschnittsbereich mm <sup>2</sup>	25-95	-	25-95	-	16-95	16-95
CONDUCTOR DIAMETER /Diamètre conducteur /Leiterdurchmesser mm	Ø 5.6-Ø 12.9	-	-	-	Ø 4.6-Ø 12.9	-



THIS DRAWING IS A CONTROLLED DOCUMENT.  
 CE PLAN EST UN DOCUMENT CONTRÔLÉ PAR TYCO ELECTRONICS CORPORATION.  
 IL EST SUSCEPTIBLE D'ÊTRE REVISÉ. POUR OBTENIR LA DERNIÈRE RÉVISION,  
 CONTACTER LE SERVICE TECHNIQUE DE TYCO ELECTRONICS SIMEL SAS,  
 21220 GEVREY-CHAMBERTIN, FRANCE.

DIMENSIONS: mm	TOLERANCES UNLESS OTHERWISE SPECIFIED: TOLERANCES NON SPECIFIÉES (SUIV NB DE DECIMALES): 0 PLC/DEC: ±0 1 PLC/DEC: ±0 2 PLC/DEC: ±0 3 PLC/DEC: ±0 4 PLC/DEC: ±0 ANGLES ±
MATERIAL MATIERE AL ALLOY/COPPER	FINISH FINITION SEE TABLE

DWN/DESSINE R. BUTHIOT	06MAR2007
CHK/VERIFIE F. HEBERT	-
APVD/APPROUVE N. ALMEIDA	-
PRODUCT SPEC SPEC. PRODUIT	-
APPLICATION SPEC SPEC. APPLICATION	IEC 61238-1
WEIGHT MASSE APPROX.	210g
CUSTOMER DRAWING /PLAN CLIENT	UNIQUEMENT POUR REFERENCE

<b>TE</b> TE Connectivity			
NAME TITRE BLMT-16/95-RSB-13		RESTRICTED TO RESERVE A	
SIZE FORMAT A3	CAGE CODE -	DRAWING NO No PLAN C=2002447	REV D
SCALE ECHELLE 1:1	SHEET FEUILLE 1	OF DE 1	REV D