

4

3

2

1

THIS DRAWING IS UNPUBLISHED. RELEASED FOR PUBLICATION  
 © COPYRIGHT BY TYCO ELECTRONICS CORPORATION. ALL RIGHTS RESERVED.

LOC	DIST	REVISIONS					
J	-	P	LTR	DESCRIPTION	DATE	DWN	APVD
		A	RELEASED		21APR09	K.F	H.S

RECOMMENDED PC BOARD DIMENSION (CONNECTOR SIDE, Cu EXPOSED AREA)

推奨基板寸法 (実装側 銅箔露出部)

NOTE  
 1 MATING CONNECTOR P/N, / STACK HEIGHT  
 2069399-□ / 16mm  
 2069917-□ / 12mm  
 △ COPLANARITY: 0.1 MAX  
 INCLUDING SIGNAL, GROUND/POWER  
 CONTACT AND SOLDER PEG.  
 △ DATE CODE MARKING

注記  
 1 嵌合相手コネクタ型番 / 嵌合時スタックハイト  
 2069399-□ / 16mm  
 2069917-□ / 12mm  
 △ コプラナリティー 0.1 MAX  
 シグナル, グラウンド/パワー コンタクト, ペグ含む  
 △ デートコード印字

DETAIL DIMENSION OF SOLDERING PART

はんだ付け部詳細寸法

SCALE 6-1

QTY	MATERIAL / FINISH	NAME	ITEM NO.
数量	材質 / 仕上げ	名称	品番
2069395-2 2069395-1			
2	COPPER ALLOY FINISH UNDER Ni 1.27μm MIN ALL OVER SOLDERING AREA Sn 2μm MIN 銅合金 仕上げ 下地 全面 Ni 1.27μm 以上 はんだ付け部 Sn 2μm 以上	SOLDER PEG ソルダーペグ	⑤
1	POLYAMIDE OF GLASS FILLED THERMO PLASTIC, UL94V-0 ガラス入りポリアミド系熱可塑性樹脂, UL94V-0	HOUSING ハウジング	④
2	COPPER ALLOY FINISH UNDER Ni 1.27μm MIN ALL OVER CONTACT AREA Au 0.3μm MIN SOLDERING AREA Au FLASH	GROUND/POWER CONTACT 1/2 BLOCK グラウンド/パワー コンタクト 1/2 ブロック	③
3	銅合金 仕上げ 下地 全面 Ni 1.27μm 以上 接点部 Au 0.3μm 以上 はんだ付け部 Au フラッシュ	GROUND/POWER CONTACT グラウンド/パワー コンタクト	②
160	COPPER ALLOY FINISH UNDER Ni 1.27μm MIN ALL OVER CONTACT AREA Au 0.5μm MIN SOLDERING AREA Au FLASH	SIGNAL CONTACT シグナル コンタクト	①

THIS DRAWING IS A CONTROLLED DOCUMENT.

DIMENSIONS: 単位: 寸 mm	TOLERANCES UNLESS OTHERWISE SPECIFIED: 一般公差 ±0.15	DWN K.FUKUMOTO 21APR2009	Tyco Electronics Corporation Kawasaki, Japan	NAME H.SHIRAI
		CHK I.HASEGAWA 21APR2009		PRODUCT SPEC 製品規格 108-78604
		APVD H.SHIRAI 21APR2009		APPLICATION SPEC 取付適用規格
MATERIAL 材料	FINISH 仕上げ	WEIGHT 5.5g	SIZE A2	CAGE CODE 00779
SEE TABLE 表参照	SEE TABLE 表参照	CUSTOMER DRAWING	DRAWING NO 番号 C=2069395	RESTRICTED TO
			SCALE 尺度 4:1	SHEET 1 of 2

AMP 1471-9 REV 31MAR2000

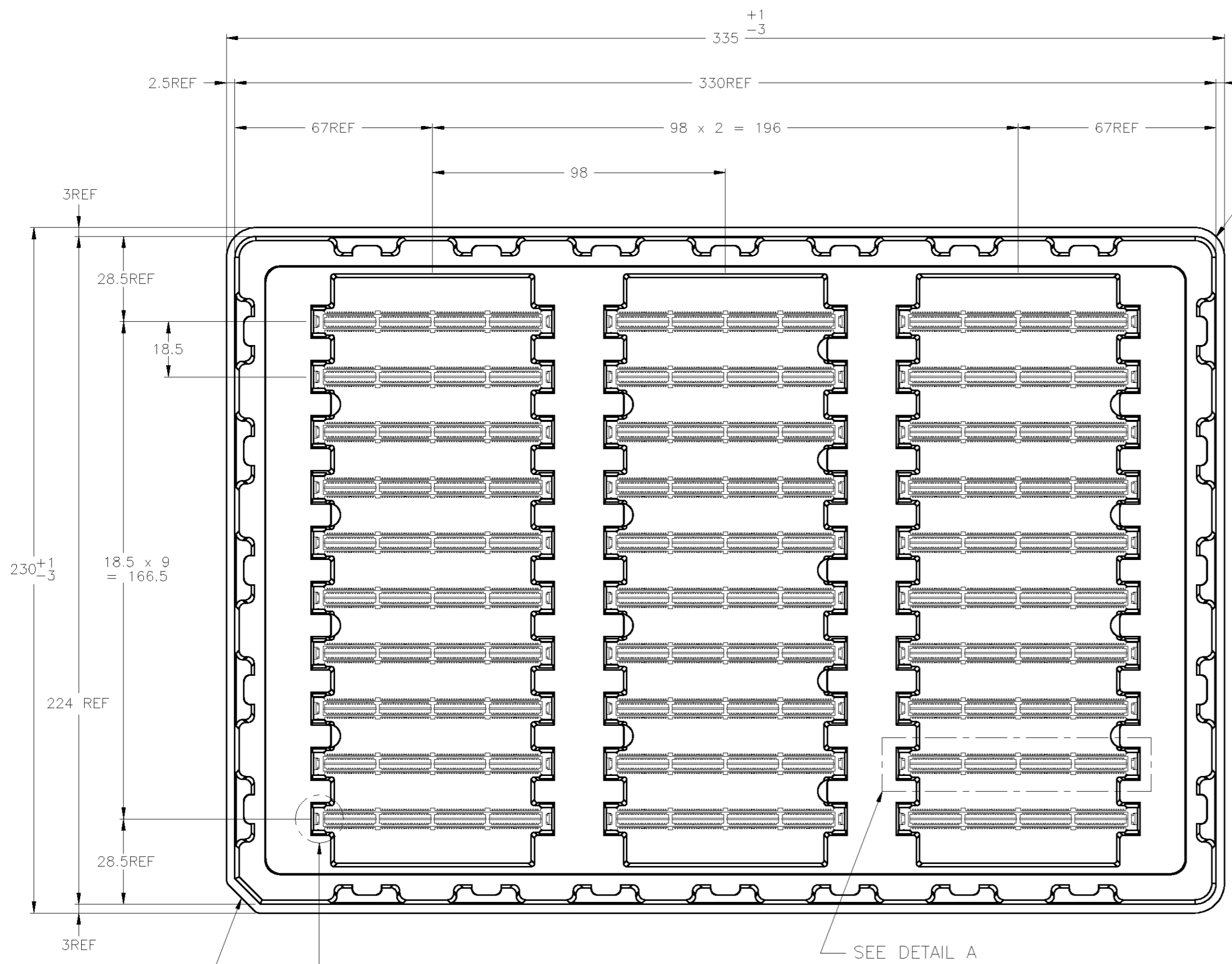
2069395

B

A

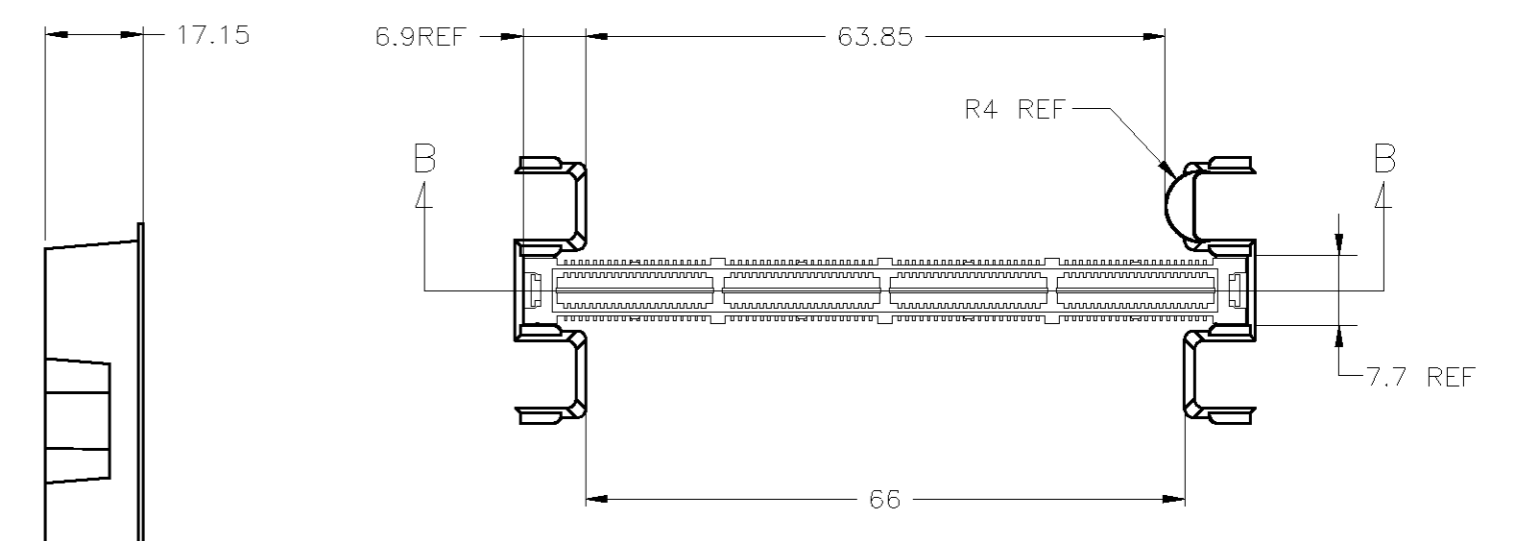
THIS DRAWING IS UNPUBLISHED. RELEASED FOR PUBLICATION  
 © COPYRIGHT BY TYCO ELECTRONICS CORPORATION. ALL RIGHTS RESERVED.

LOC	DIST	REVISIONS				
		P	LTR	DATE	DWN	APVD
J	-	-	-	SEE SHEET 1	-	-

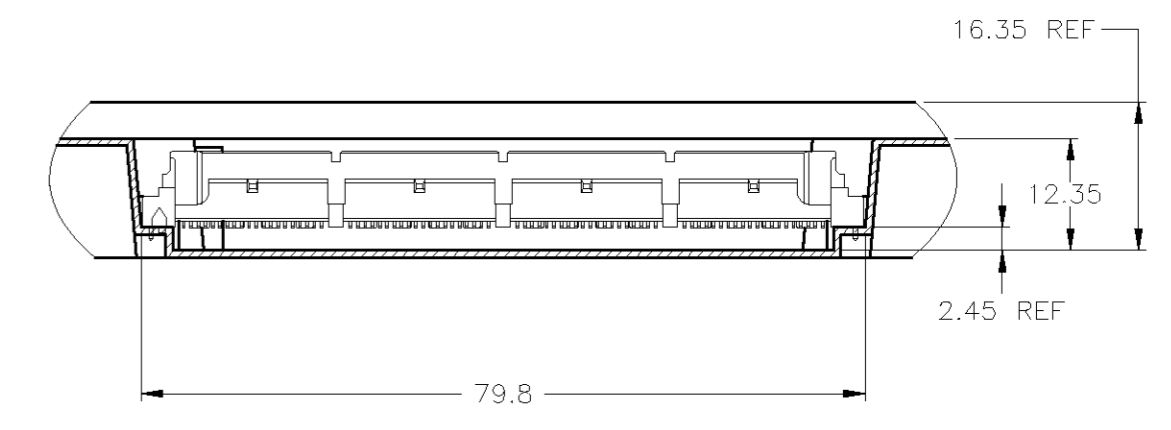


10x10 CHAM 10x10 CHAMFER EDGE SIDE OF THE TRAY IS BOSS SIDE OF THE CONNECTOR.  
 トレーエッジのC面側がコネクタのボス側

SEE DETAIL A



DETAIL A  
 DIMENSIONS AT BOTTOM OF TAPER  
 テーパー下寸法



SECTION B-B

NOTE  
 △ TRAY MATERIAL ; POLYSTYRENE  
 5 PRODUCT QUANTITY ; 30 / 1 TRAY

注記  
 △ トレー材質: ポリスチレン  
 5 製品入り数: 30 / 1トレー

THIS DRAWING IS A CONTROLLED DOCUMENT.		DWN K.FUKUMOTO 21APR2009	Tyco Electronics Corporation Kawasaki, Japan																			
DIMENSIONS: 単位: 純 mm		CHK I.HASEGAWA 21APR2009	INDUSTRIAL EXPRESS 0.8MM PITCH HIGH SPEED CONN. VERTICAL REC ASSY 160P																			
TOLERANCES UNLESS OTHERWISE SPECIFIED: 一般公差 ±0.5		APVD H.SHIRAI 21APR2009	NAME 名称	RESTRICTED TO																		
<table border="1"> <tr><td>0 PLC</td><td>±</td><td>-</td></tr> <tr><td>1 PLC</td><td>±</td><td>-</td></tr> <tr><td>2 PLC</td><td>±</td><td>-</td></tr> <tr><td>3 PLC</td><td>±</td><td>-</td></tr> <tr><td>4 PLC</td><td>±</td><td>-</td></tr> <tr><td>ANGLES</td><td>±</td><td>2°</td></tr> </table>		0 PLC	±	-	1 PLC	±	-	2 PLC	±	-	3 PLC	±	-	4 PLC	±	-	ANGLES	±	2°	PRODUCT SPEC 製品規格 108-78604	SIZE A2	CAGE CODE -
0 PLC	±	-																				
1 PLC	±	-																				
2 PLC	±	-																				
3 PLC	±	-																				
4 PLC	±	-																				
ANGLES	±	2°																				
MATERIAL 材料 SEE NOTE 注記参照		APPLICATION SPEC 取付適用規格 -	DRAWING NO 番号 C-2069395	SCALE 尺度 NONE																		
		WEIGHT -	SHEET 2 of 2	REV A																		
		CUSTOMER DRAWING																				