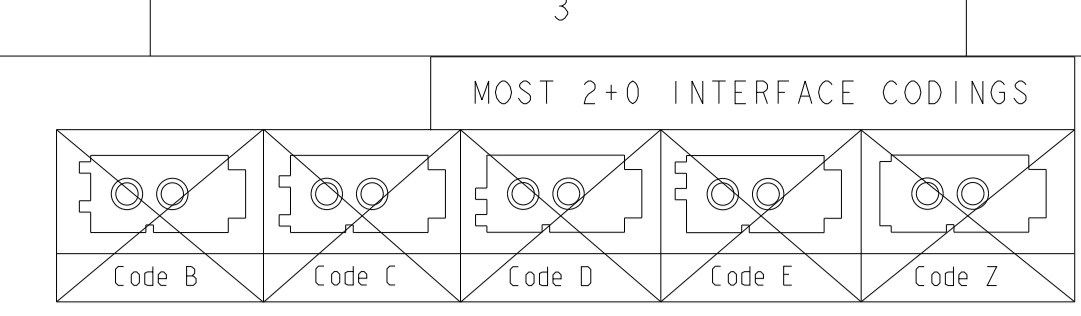
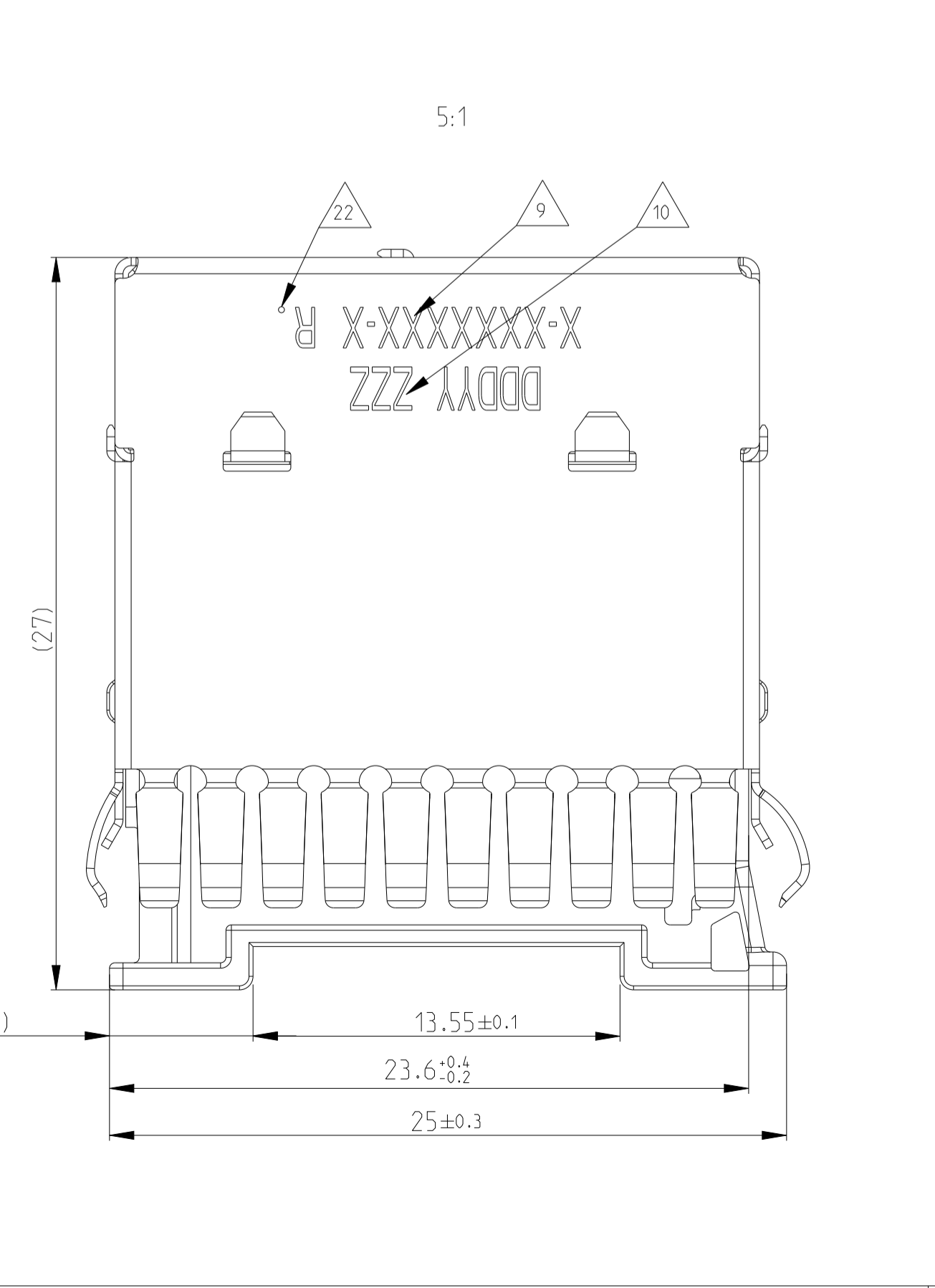
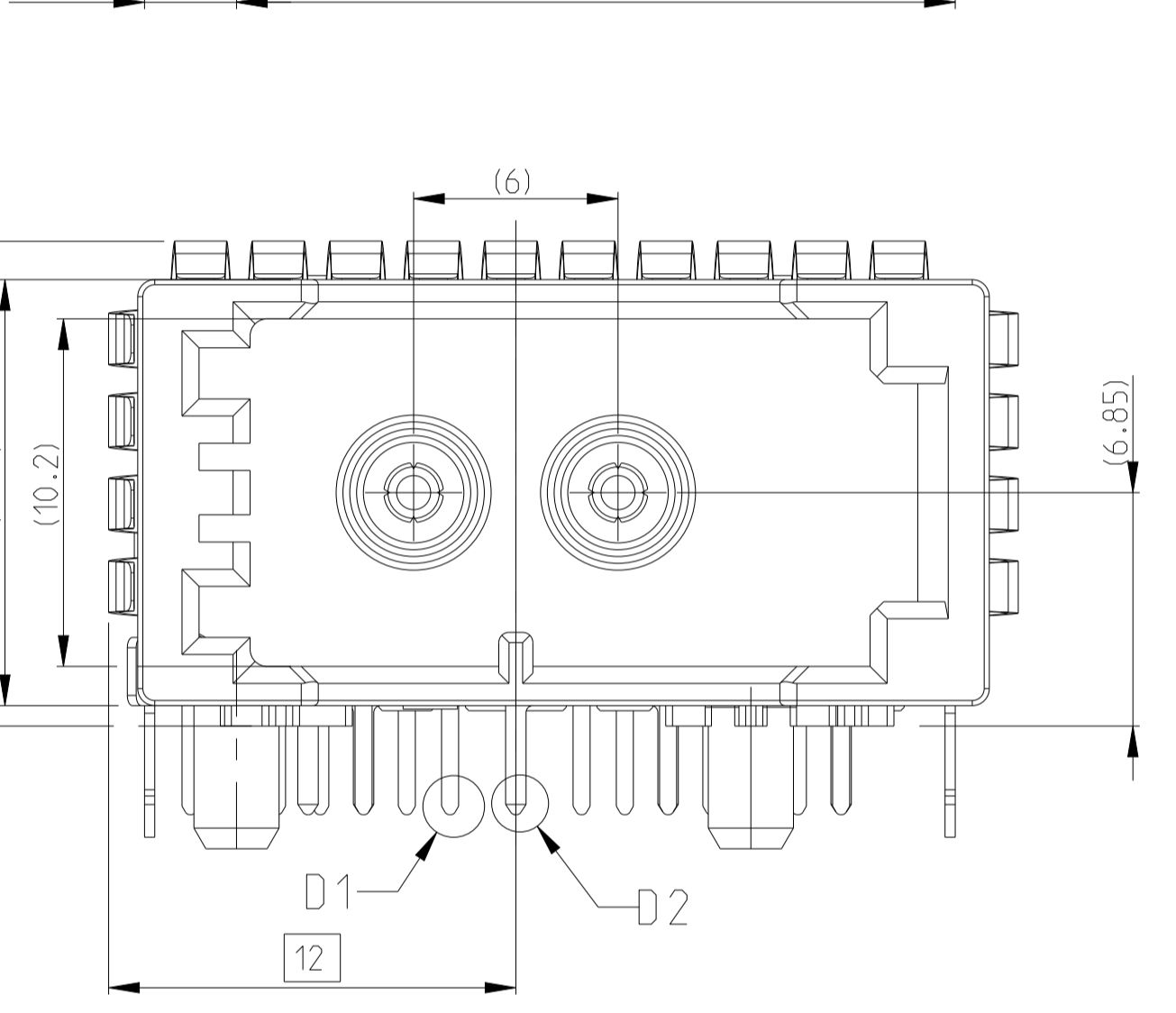
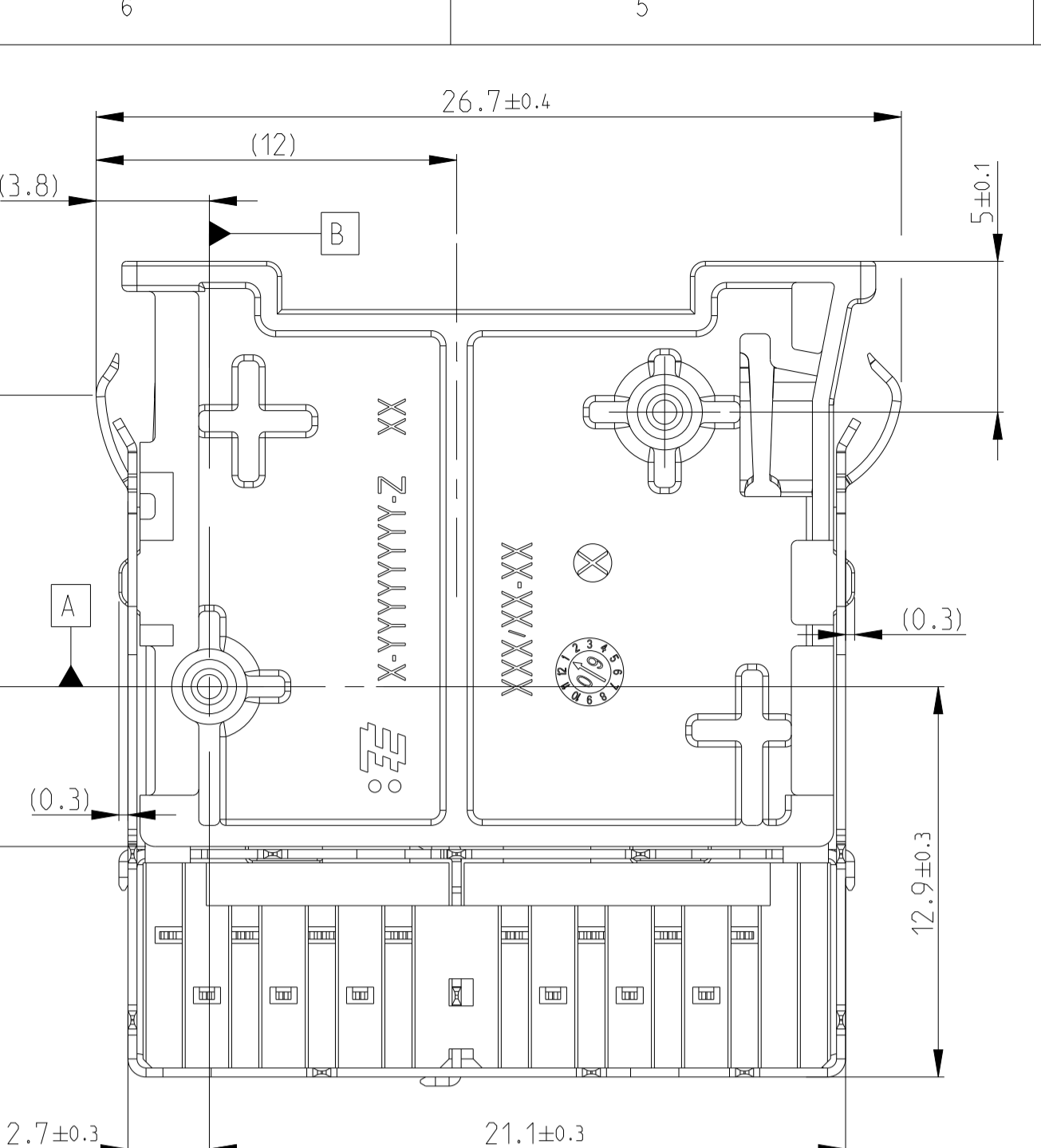
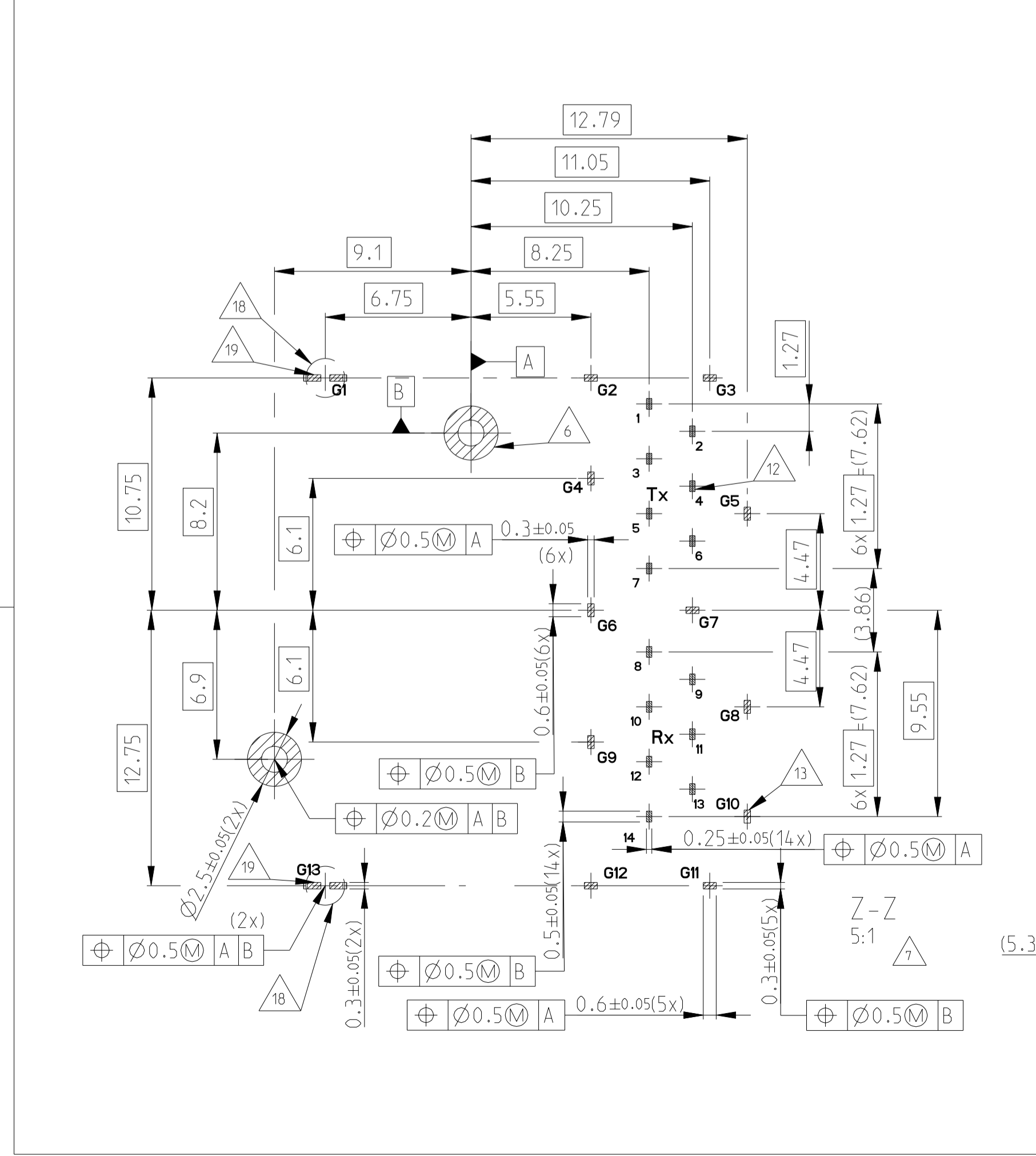
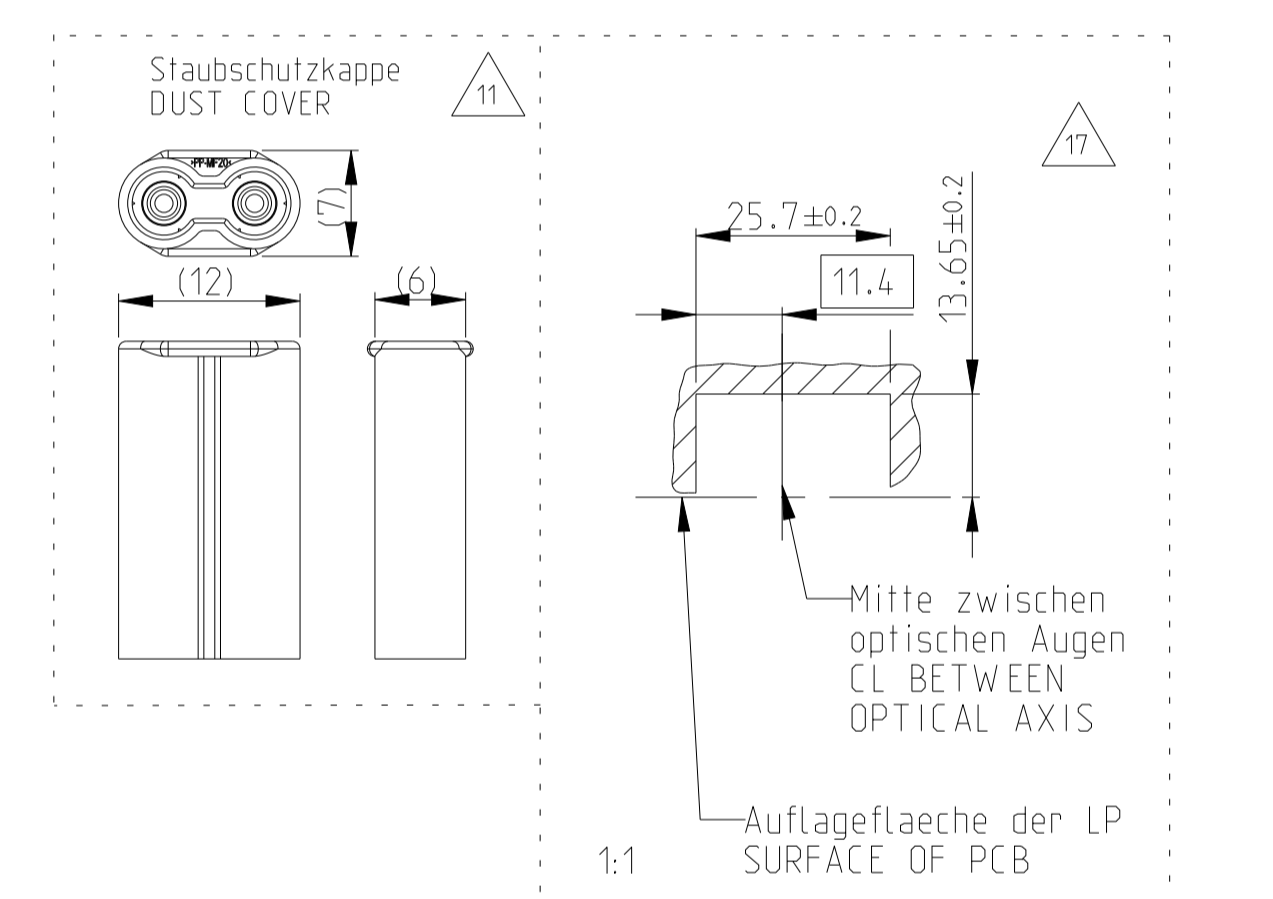
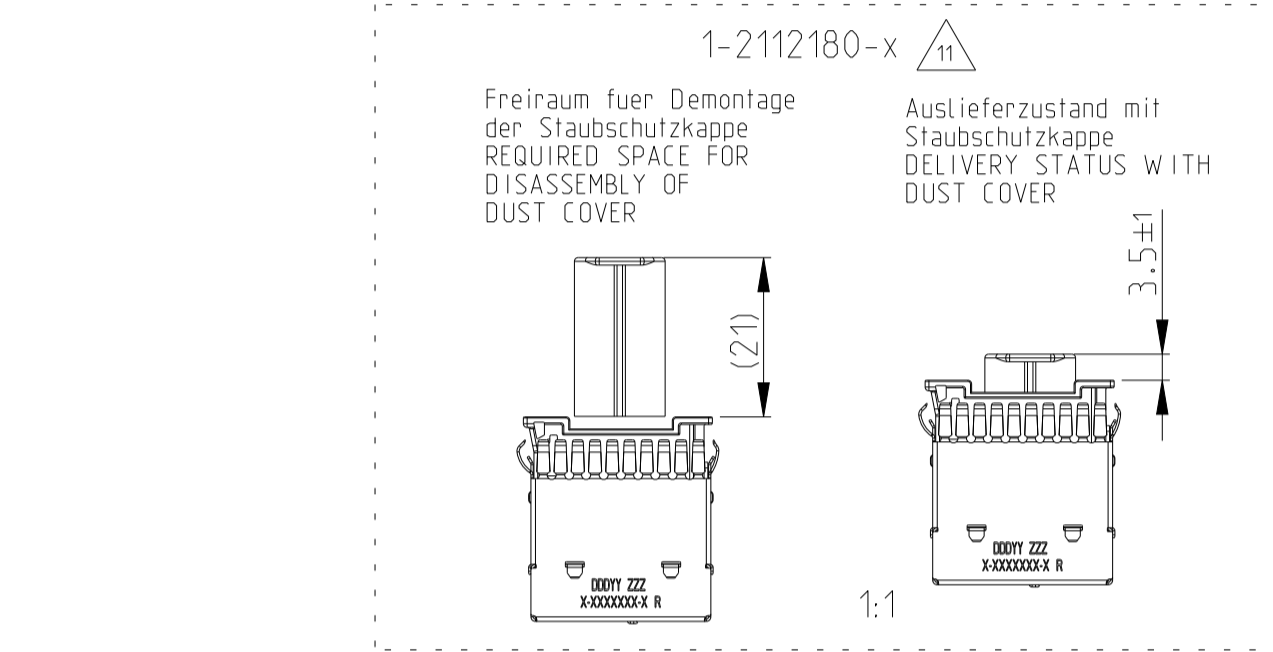


5:1 Staubschutzkappe nicht dargestellt
 DUST COVER NOT SHOWN



LOC	DIST	REVISIONS	DATE	DNW	APVD
A1	-	E4 E-17-01428	09NOV2017	RW	RW
		E5 E-18-007042	07JUN2018	RW	RW
		F E-20-014964	19FEB2021	RW	AK
		F1 PCN-22-139786	19MAY2022	RW	AK

- Verpackung siehe Vorschrift V-2112180
 PACKING SEE PACKING INSTRUCTION V-2112180
- 100% optischer Test: Lichtausgangleistung, Receiver-Empfindlichkeit und Status-Pin-Abfrage
 100% OPTICAL TEST: OUTPUT PERFORMANCE, RECEIVER SENSITIVITY AND STATUS-PIN-QUERY
- Massgebend ist nur der deutsche Text
 ONLY THE GERMAN LANGUAGE SHALL BE BINDING
- Alle Masse in () nur als Info
 ALL DIMENSIONS IN () ONLY AS INFO
- Steckersystem gemäss Schnittstelle C-114-18361-1 inklusive Kodierungen
 CONNECTOR ACCORDING TO C-114-18361-1 INCLUDING CODINGS
- Bezugspin der Stiftwanne
 REFERENCE PIN OF HEADER
- Pinlayout
 Angaben entsprechen den Form- und Lagetoleranzen der Pins.
 Layout ist entsprechend anzulegen
 PIN LAYOUT DIMENSIONS RELATE TO SHAPE AND POSITION TOLERANCES OF PINS LAYOUT HAS TO BE ADAPTED
- 1-2112180-3 wie gezeichnet (Kodierung A)
 1-2112180-3 AS SHOWN (CODING A)
- Aufdruck oder Gravur der PN- (X-...), Revision- (R) IMPRINT OR ENGRAVING OF PN- (X-...), REVISION- (R)
- Markierung ZZZ=H03 fuer Diodentyp Hama. L11354-02/S11355-04. und Produktionsdatum= (DDYY)
 MARKING ZZZ=H03 FOR FOT TYPE HAMA. L11354-02/S11355-04. AND DATECODE= (DDYY)
- Pos.7 Staubschutzkappe: Handhabungshilfe nicht Teil des endgültigen Produktes
 POS.7 PROTECTION COVER: HANDLING AID NOT PART OF FINAL PRODUCT
- Fot-Pins (14x)
 FOT PINS (14x)
- EMV-Schirmblech Pins (11x)
 EMI SHIELD PINS (11x)
- Passend zu Gegenstecker z. B. 1418862 und Leitungssatz
 SUITABLE TO MATING PART E.G. 1418862 AND CONDUCTOR SET
- Gewicht ohne Staubschutzkappe
 WEIGHT WITHOUT DUST COVER
- Pinlayout und max. Baugrösse gemäss C-114-18941-04
 PIN LAYOUT AND MAX. OVERALL SIZE ACC. TO C-114-18941-04
- Bereich fuer Schirmblech-Kontaktierung
 CONTACTING AREA FOR SHIELDING
- Ø1.8 mm Bohrung fuer Boardlocks
 Ø1.8 MM HOLE FOR BOARDLOCKS
- EMV-Schirmblech Boardlock Pins (2x)
 EMI SHIELD BOARDLOCK PINS (2x)
- Produktmarkierung nach Notizen 09 u. 10 alternativ ueber Etikett moeglich
 PRODUCT MARKING ACC. TO NOTES 09 AND 10 ON STICKER ALTERNATIVELY
- Mustererteile mit [ES] (Engineering Sample) markiert
 ENGINEERING SAMPLES MARKED WITH [ES] (ENGINEERING SAMPLE)



Pin Pos	Belegung ASSIGNMENT
1	/RST
2	(/RST)
3	TXN
4	TXP
5	GND_TX
6	VCC_TX
7	Ctrl_TX
8	STATUS
9	VCC_RX
10	GND_RX
11	RXN
12	RXP
13	(VCC_RX2)
14	VCC_RX2
EMI-Shield	GND

PART NO.	PACKAGING	REV.	COD.	DESCRIPTION	QTY.	SURFACE / COLOR	MATERIAL	WEIGHT (g)	VOL. (mm ³)	POS.
2-2112180-3	TAPE & REEL	B	A	POLYMER OPTICAL FIBER (PC)	1	GRAY	PP-MF20	0.64	656	7
				RECEIVER HAMAMATSU S11355-04	2	BLACK	PC / CLEAR AND PA12			6
				TRANSMITTER HAMAMATSU L11354-02	1	Ag plated	resin and copper alloy			5
				ADAPTER	4			7.5	2898	4
				EMI SHIELDING	1	BLACK	PA6/6T-GF25			3
				2 POS. HEADER CODING A	1	BLACK	PA6/6T-GF25			2
				EMV SHIELDING	1	TIN HOT DIPPED 1.0-3.0 µm	CuSn4			1
1-2112180-3	TRAY	B	A	POLYMER OPTICAL FIBER (PC)	1	GRAY	PP-MF20	0.64	656	7
				RECEIVER HAMAMATSU S11355-04	2	BLACK	PC / CLEAR AND PA12			6
				TRANSMITTER HAMAMATSU L11354-02	1	Ag plated	resin and copper alloy			5
				ADAPTER	4			7.5	2898	4
				EMI SHIELDING	1	BLACK	PA6/6T-GF25			3
				2 POS. HEADER CODING A	1	BLACK	PA6/6T-GF25			2
				EMV SHIELDING	1	TIN HOT DIPPED 1.0-3.0 µm	CuSn4			1

