

4

3

2

1

THIS DRAWING IS UNPUBLISHED.
VERTRÄULICHE UNVERÖFFENTLICHTE ZEICHNUNG

RELEASED FOR PUBLICATION
FREI FUER VERÖFFENTLICHUNG

2014

MATED WITH:
PASSEND ZU:

2120871

© COPYRIGHT 2014 Tyco Electronics AMP GmbH

ALL RIGHTS RESERVED.
ALLE RECHTE VORBEHALTEN.

PROJKT NR.:
PRJ-13-000001658

REVISIONS
ÄNDERUNGEN

P	LTR	DESCRIPTION BESCHREIBUNG	DATE	DWN	APVD
A2		VARIANT 1--1 ADDED	29MAR2016	ER	MS
B1		PCN :E-20-007322	16DEC2020	SS	MSZ
B2		PCN E-20-002171	08MAR2021	SS	JDB
B3		PCB REVISION LETTER CHANGE FOR PART 1-2120864-1	25JUN2021	SS	MSZ

-1 AS SHOWN
-1 WIE GEZEICHNET

1 MOUNTING-CYCLE:
- APPLICATION SEE INSTRUCTION SHEET 411-18564

2 PACKAGING:
- CONNECTOR SET PACKED INTO BLISTER PACKAGE.
- BLISTER PACKAGE PACKED INTO CARTON

3 RJ45 APPLICATION ACC. IEC 60076-3-117 AND INTERFACE DIM.

4 NOT SHOWN

1 MONTAGE:
- VERARBEITUNG SIEHE MONTAGEANWEISUNG 411-18564

2 VERPACKUNG:
- STECKER SET IN BLISTERVERPACKUNG VERPACKT
- BLISTERVERPACKUNG TRAY IN KARTON VERPACKT

3 RJ45 ANWENDUNG NACH IEC 60076-3-117 UND SCHNITTSTELLENMASSE

4 NICHT DARGESTELLT

DIMENSION IN ASSEMBLED CONDITION
MASSE IM ASSEMBLIERTEN ZUSTAND
SCALE / M 3:2

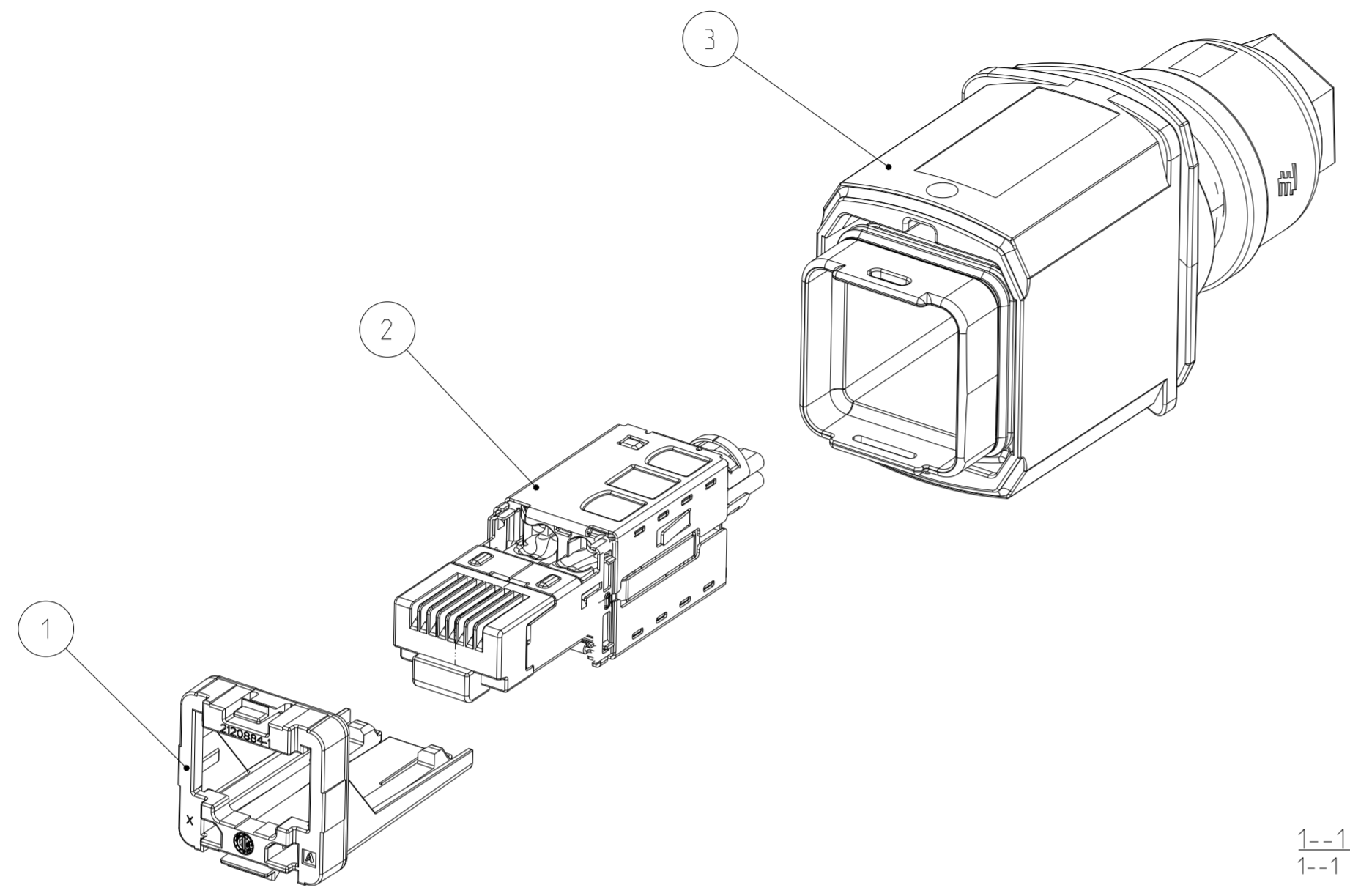
Size ISO 14405 (E)

QUANTITY STUECK	ITEM-NO. POS.	DESCRIPTION BENENNUNG	SURFACE OBERFLAECHE COLOUR/FARBE	MATERIAL
-	-	2120864-1	TE ORDER-NO. BESTELL-NR.	
-	1	5 BLISTER PACKAGE BLISTERVERPACKUNG	-	-
-	1	4 INSTRUCTION SHEET MONTAGEANWEISUNG	-	-
-	1	3 PUSH PULL, SUB-ASSY PUSH PULL, SUB-ASSY	3-5 µm Ni OVER Ø µm Cu	ZP04.10 DIN 12833
-	1	2 COMMON CORE ASSY 8POS.. GIGABIT GEM. KERN ASSY 8POL.. GIGABIT	-	-
-	1	1 ADAPTER RJ45, CAT5e PLUG, VARIANTE 14 ADAPTER RJ45, CAT5e STECKER, VARIANTE 14	BLACK SCHWARZ	PBT-GF20

THIS DRAWING IS A CONTROLLED DOCUMENT. DIMENSIONING AND TOLERANCING PER GPS (ISO STANDARDS)		DWN S. HASS 20SEP2013	<p>TE Connectivity</p>	<p>VARIANT 14, PLUG METAL VARIANTE 14, PLUG METALL RJ45, CAT5e, 8POS. GIGABIT</p>	
DIMENSIONS: MASSEINHEITEN: (MM)		CHK M. STRELOW 20SEP2013			
TOLERANCES UNLESS OTHERWISE SPECIFIED: ALLGEMEINTOLERANZEN		APVD C. SCHRETTLINGER 20SEP2013			
<p>0 PLC ±0.2</p> <p>1 PLC ±0.2</p> <p>2 PLC ±0.2</p> <p>3 PLC ±</p> <p>4 PLC ±</p> <p>ANGLES/WINKEL ±2°</p> <p>FINISH/OBERFLAECHE/FARBE</p>		<p>PRODUCT SPEC 108-94207</p> <p>APPLICATION SPEC</p>	<p>SIZE A2</p> <p>CAGE CODE 00779</p> <p>DRAWING NO ZEICHNUNGS-NR. C-2120864</p>	<p>RESTRICTED TO NUR FUER</p>	
MATERIAL		WEIGHT GEWICHT 78.6g	SCALE MASSTAB 2:1	SHEET BLATT 1 OF 5	REV B3
Customer Drawing		/KUNDENZEICHNUNG			

1471-9 (3/13)

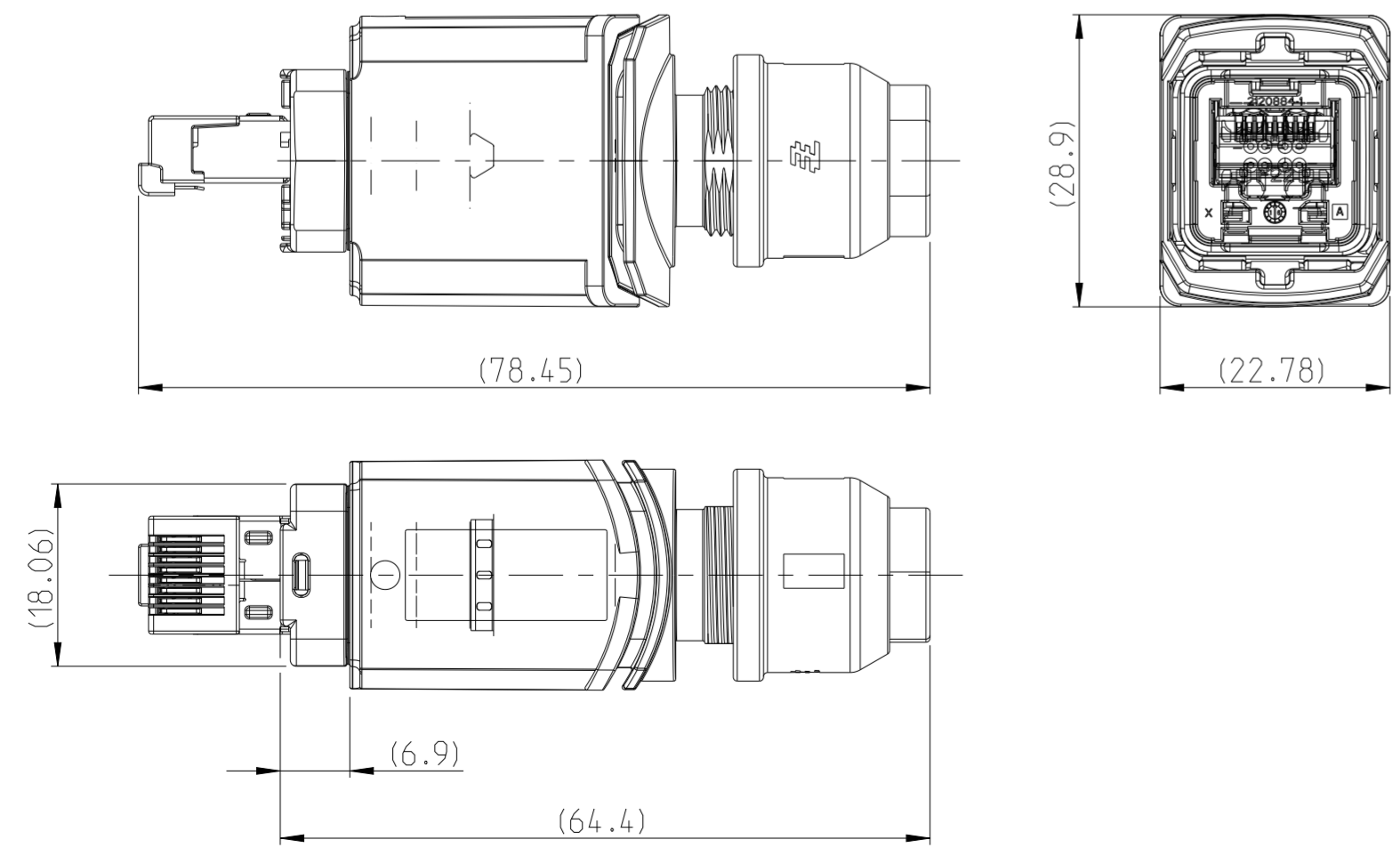
REVISIONS ÄNDERUNGEN			DATE	DWN	APVD
P	LTR	DESCRIPTION BESCHREIBUNG			
-	-	SEE SHEET 1	-	-	-



1--1 AS SHOWN
 1--1 WIE GEZEICHNET

- 1 MOUNTING-CYCLE:
 - APPLICATION SEE INSTRUCTION SHEET 411-18566
- 2 PACKAGING:
 - CONNECTOR SET PACKED INTO BLISTER PACKAGE.
 - BLISTER PACKAGE PACKED INTO CARTON
- 3 RJ45 APPLICATION ACC. IEC 60076-3-117 AND INTERFACE DIM.
- 4 NOT SHOWN
- 1 MONTAGE:
 - VERARBEITUNG SIEHE MONTAGEANWEISUNG 411-18566
- 2 VERPACKUNG:
 - STECKER SET IN BLISTERVERPACKUNG VERPACKT
 - BLISTERVERPACKUNG TRAY IN KARTON VERPACKT
- 3 RJ45 ANWENDUNG NACH IEC 60076-3-117 UND SCHNITTSTELLENMASSE
- 4 NICHT DARGESTELLT

DIMENSION IN ASSEMBLED CONDITION
 MASSE IM ASSEMBLIERTEN ZUSTAND
 SCALE / M 3:2



Size ISO 14405 (E)

QUANTITY STUECK	ITEM-NO. POS.	DESCRIPTION BENENNUNG	SURFACE OBERFLAECHE COLOUR/FARBE	MATERIAL
-	-	1-2120864-1	TE ORDER-NO. BESTELL-NR.	
-	5	BLISTER PACKAGE BLISTERVERPACKUNG	-	-
-	4	INSTRUCTION SHEET MONTAGEANWEISUNG	-	-
-	3	PUSH PULL, SUB-ASSY PUSH PULL, SUB-ASSY	3-5 µm Ni OVER 8 µm Cu	ZP04.10 DIN 12833
-	2	COMMON CORE ASSY 8POS.. CAT6A GEM. KERN ASSY 8POL.. CAT6A	-	-
-	1	ADAPTER RJ45, CAT6A PLUG, VARIANTE 14 ADAPTER RJ45, CAT6A STECKER, VARIANTE 14	BLACK SCHWARZ	PBT-GF20

THIS DRAWING IS A CONTROLLED DOCUMENT.
 DIMENSIONING AND TOLERANCING PER GPS (ISO STANDARDS)

DIMENSIONS:
MASSE IN EINHEITEN: (MM)

TOLERANCES UNLESS OTHERWISE SPECIFIED:
ALLGEMEINTOLERANZEN

0 PLC	±0.2
1 PLC	±0.2
2 PLC	±0.2
3 PLC	±
4 PLC	±
ANGLES/WINKEL	±2°
FINISH/OBERFLAECHE/FARBE	

MATERIAL: -

WEIGHT GEWICHT: 83.0g

Customer Drawing

DWN: S. HASS 20SEP2013
 CHK: M. STRELOW 20SEP2013
 APVD: C. SCHRETTLINGER 20SEP2013

PRODUCT SPEC: 108-94207
 APPLICATION SPEC: -

NAME: VARIANTE 14, PLUG METAL
 VARIANTE 14, PLUG METALL
 RJ45, CAT6A, 8POS.

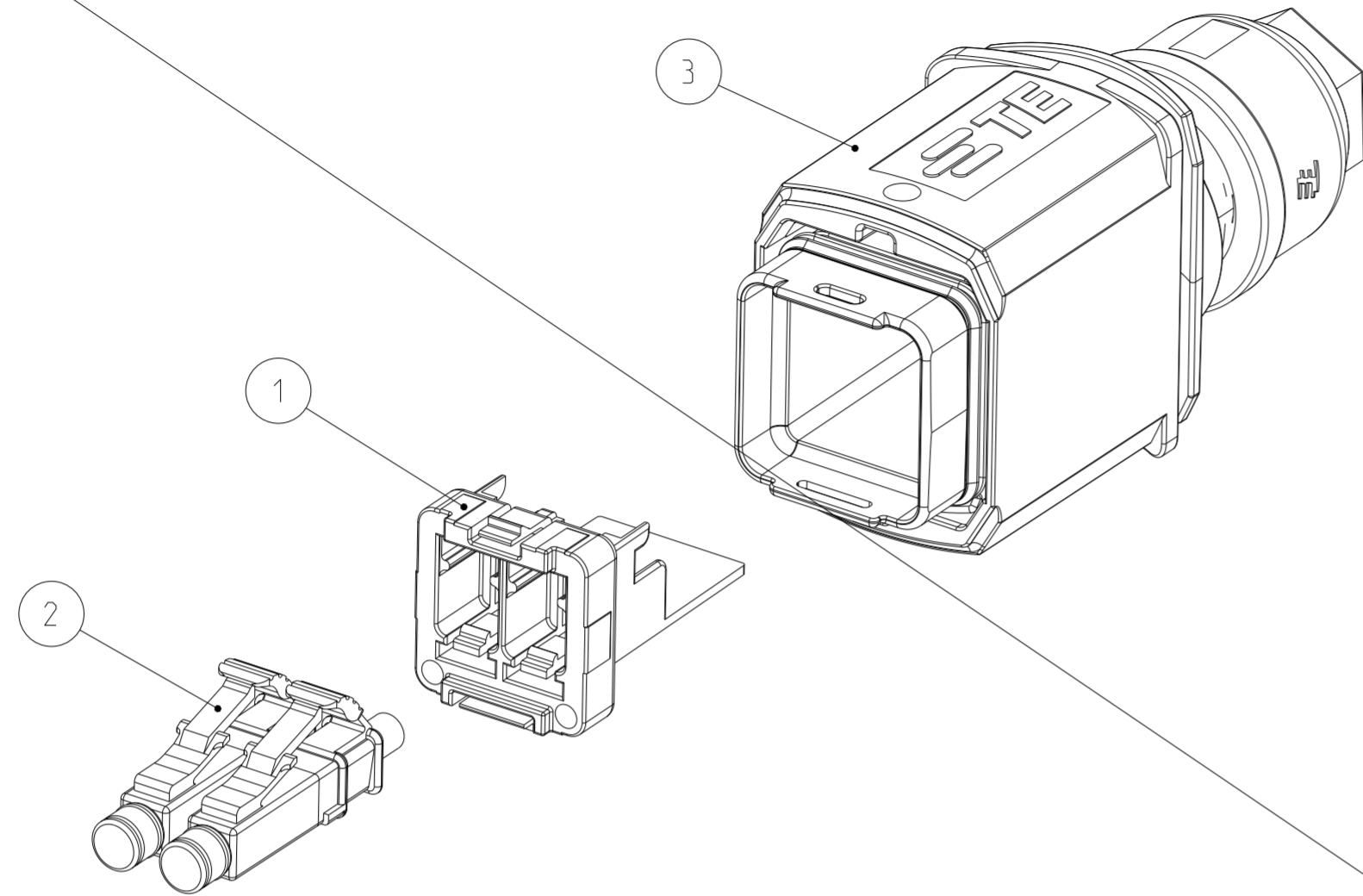
SIZE: A2
 CAGE CODE: 00779
 DRAWING NO. ZEICHNUNGS-NR.: C-2120864

RESTRICTED TO NUR FUER: -

SCALE MASSTAB: 2:1
 SHEET BLATT: 2 OF 5
 REV: B3

STE TE Connectivity

P	LTR	REVISIONS ÄNDERUNGEN	DESCRIPTION BESCHREIBUNG	DATE	DWN	APVD
-	-	SEE SHEET 1		-	-	-

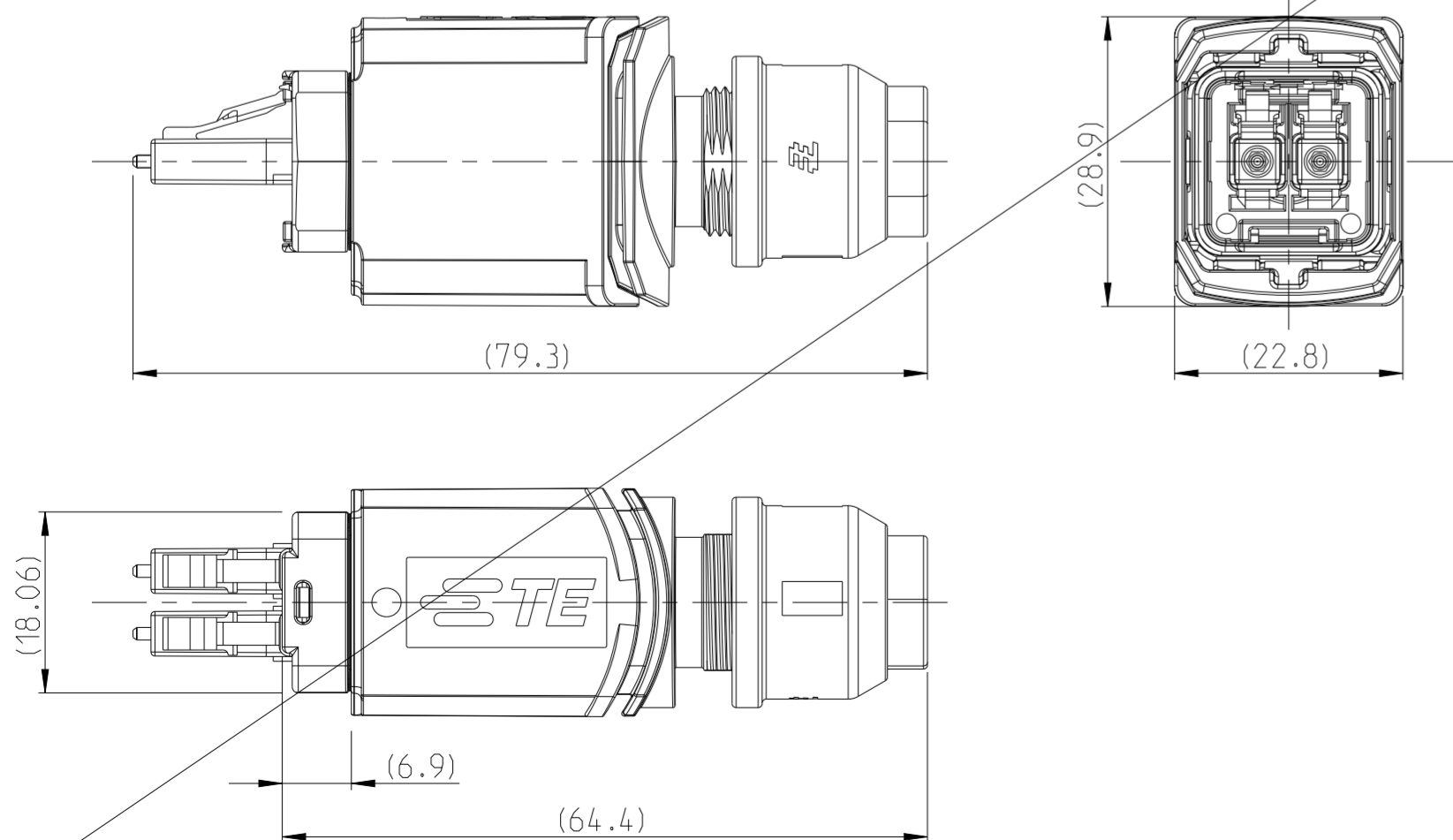


2--1 AS SHOWN
2--1 WIE GEZEICHNET

- 1 MOUNTING-CYCLE:
- APPLICATION SEE INSTRUCTION SHEET 411-18565
- 2 PACKAGING:
- CONNECTOR SET PACKED INTO BLISTER PACKAGE
- BLISTER PACKAGE PACKED INTO CARTON
- 3 CONNECTOR APPLICATION ACC. INSTRUCTION SHEET 408-8925
- 4 NOT SHOWN
- 1 MONTAGE:
- VERARBEITUNG SIEHE MONTAGEANWEISUNG 411-18565
- 2 VERPACKUNG:
- STECKER SET IN BLISTERVERPACKUNG VERPACKT
- BLISTERVERPACKUNG IN KARTON VERPACKT
- 3 STECKVERBINDER MONTAGE NACH ARBEITSANWEISUNG 408-8925
- 4 NICHT DARGESTELLT

OBSOLETE

DIMENSION IN ASSEMBLED CONDITION
MASSE IM ASSEMBLIERTEN ZUSTAND
SCALE / M 3:2

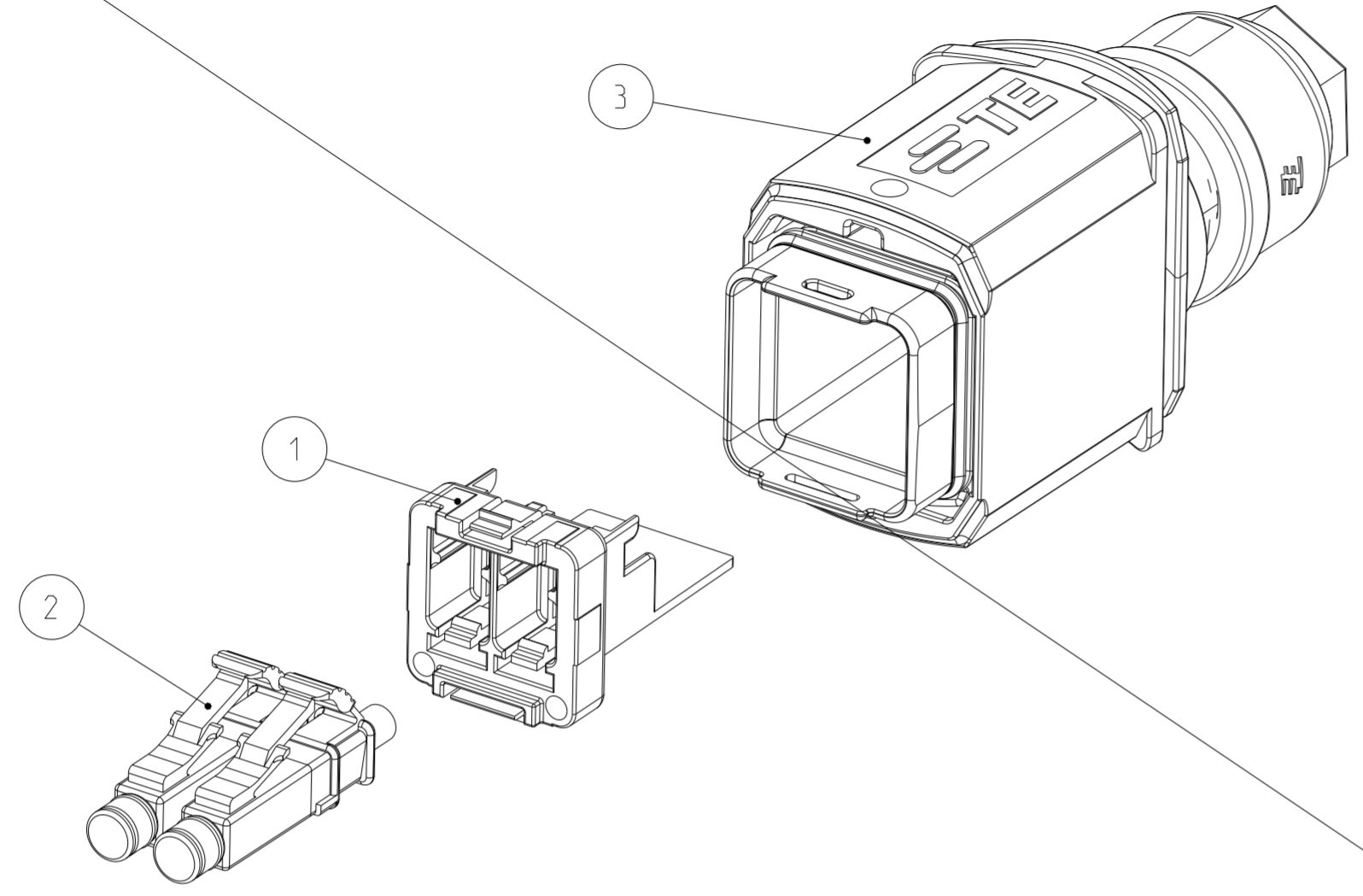


Size ISO 14405 (E)

QUANTITY STÜCK		ITEM-NO. POS.	DESCRIPTION BENENNUNG	SURFACE OBERFLÄCHE COLOUR/FARBE	MATERIAL
-	-	1	5 BLISTER PACKAGE BLISTERVERPACKUNG	-	-
-	-	1	4 INSTRUCTION SHEET MONTAGEANWEISUNG	-	-
-	-	1	3 PUSH PULL, SUB-ASSY PUSH PULL, SUB-ASSY	3-5 µm Ni OVER 8 µm Cu	ZP0410 DIN 12833
-	-	2	2 CONNECTOR ASSEMBLY ONE-PIECE LC, SINGLE MODE GLASFASERVERBINDER, LC, SINGLEMODE	BLUE BLAU	-
-	-	1	1 ADAPTER FIBER OPTIC PLUG, VARIANTE 14 ADAPTER FIBER OPTIC STECKER, VARIANTE 14	BLACK SCHWARZ	PBT-GF20

THIS DRAWING IS A CONTROLLED DOCUMENT. DIMENSIONING AND TOLERANCING PER GPS (ISO STANDARDS)		DWN S. HASS 20SEP2013	 TE Connectivity
DIMENSIONS: MASSEINHEITEN: (MM)		CHK M. STRELOW 20SEP2013	
TOLERANCES UNLESS OTHERWISE SPECIFIED: ALLGEMEINTOLERANZEN		APVD C. SCHRETTLINGER 20SEP2013	
0 PLC ±0.2 1 PLC ±0.2 2 PLC ±0.2 3 PLC ± 4 PLC ± ANGLES/WINKEL ±2° FINISH/OBERFLÄCHE/FARBE		NAME VARIANTE 14, PLUG METAL VARIANTE 14, PLUG METAL FIBER OPTIC, LC, SINGLE MODE (BLUE)	
MATERIAL	-	WEIGHT GEWICHT 74.9g	SIZE A2
Customer Drawing		DRAWING NO. ZEICHNUNGS-NR. C-2120864 RESTRICTED TO NUR FUER	
		SCALE MASSSTAB 2:1	SHEET BLATT 3 OF 5 REV. B3

P	LTR	REVISIONS ÄNDERUNGEN DESCRIPTION BESCHREIBUNG	DATE	DWN	APVD
-	-	SEE SHEET 1	-	-	-



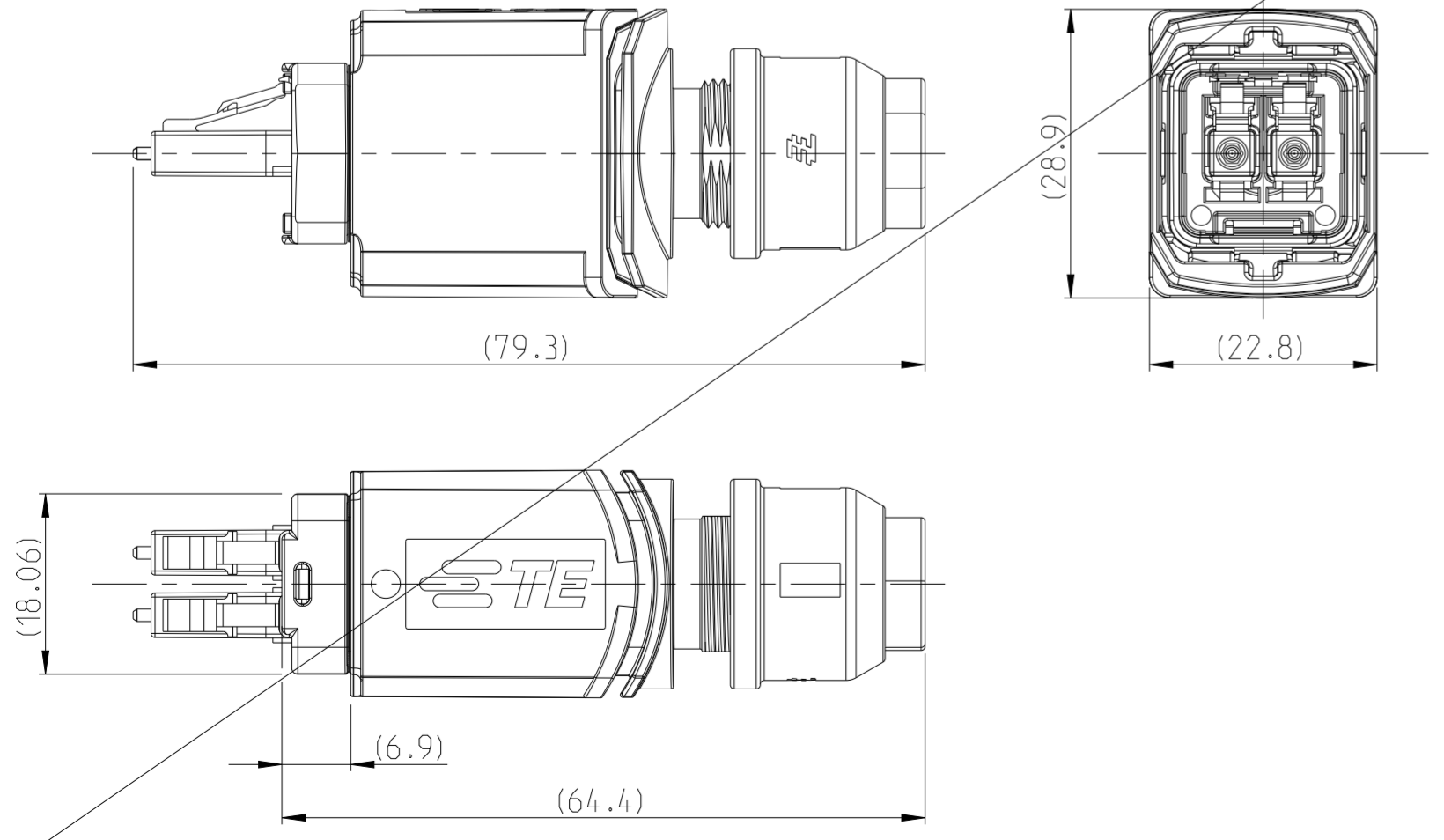
- 1 MOUNTING-CYCLE:
- APPLICATION SEE INSTRUCTION SHEET 411-18565
- 2 PACKAGING:
- CONNECTOR SET PACKED INTO BLISTER PACKAGE
- BLISTER PACKAGE PACKED INTO CARTON
- 3 CONNECTOR APPLICATION ACC. INSTRUCTION SHEET 408-8925
- 4 NOT SHOWN

- 1 MONTAGE:
- VERARBEITUNG SIEHE MONTAGEANWEISUNG 411-18565
- 2 VERPACKUNG:
- STECKER SET IN BLISTERVERPACKUNG VERPACKT
- BLISTERVERPACKUNG IN KARTON VERPACKT
- 3 STECKERVERBINDER MONTAGE NACH ARBEITSANWEISUNG 408-8925
- 4 NICHT DARGESTELLT

3--1 AS SHOWN
3--1 WIE GEZEICHNET

OBSOLETE

DIMENSION IN ASSEMBLED CONDITION
MASSE IM ASSEMBLIERTEN ZUSTAND
SCALE / M 3:2

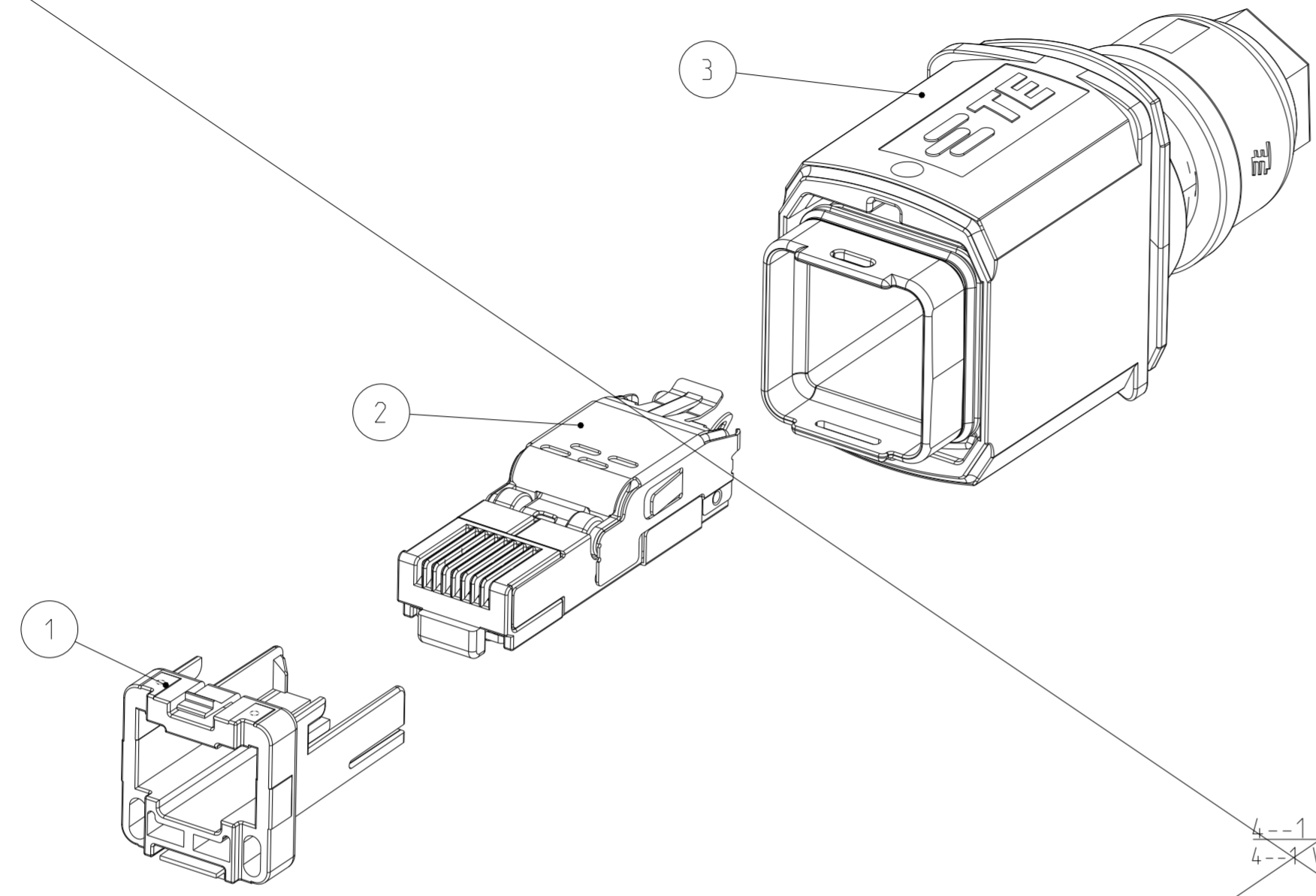


QUANTITY STÜCK		ITEM-NO. POS.	DESCRIPTION BENENNUNG	SURFACE OBERFLÄCHE COLOUR/FARBE	MATERIAL
-	-	1	5 BLISTER PACKAGE BLISTERVERPACKUNG	-	-
-	-	1	4 INSTRUCTION SHEET MONTAGEANWEISUNG	-	-
-	-	1	3 PUSH PULL, SUB-ASSY PUSH PULL, SUB-ASSY	3-5 µm Ni OVER 8 µm Cu	ZP0410 DIN 12833
-	-	2	2 CONNECTOR ASSEMBLY ONE-PIECE LC, MULTI MODE GLASFASERVERBINDER, LC, MULTIMODE	BLACK SCHWARZ	-
-	-	1	1 ADAPTER FIBER OPTIC PLUG, VARIANT 14 ADAPTER FIBER OPTIC PLUG, VARIANTE 14	BLACK SCHWARZ	PBT-GF20

THIS DRAWING IS A CONTROLLED DOCUMENT. DIMENSIONING AND TOLERANCING PER GPS (ISO STANDARDS)		DWN S. HASS 20SEP2013	<p>TE Connectivity</p>
DIMENSIONS: MASSEINHEITEN: (MM)		CHK M. STRELOW 20SEP2013	
TOLERANCES UNLESS OTHERWISE SPECIFIED: ALLGEMEINTOLERANZEN		APVD C. SCHRETTLINGER 20SEP2013	
0 PLC ±0.2 1 PLC ±0.2 2 PLC ±0.2 3 PLC ± 4 PLC ± ANGLES/WINKEL ±2° FINISH/OBERFLÄCHE/FARBE		PRODUCT SPEC 108-94207 APPLICATION SPEC VERARBEITUNGSSPEZ.	
MATERIAL	-	WEIGHT GEWICHT 74.9g	NAME VARIANT 14, PLUG METAL VARIANTE 14, PLUG METALL FIBER OPTIC, LC, MULTI MODE (BEIGE)
Customer Drawing		SIZE A2	CAGE CODE 00779 DRAWING NO. ZEICHNUNGS-NR. C-2120864
		SCALE MASSSTAB 2:1	RESTRICTED TO NUR FUER - - -
		SHEET BLATT 4	OF VON 5 REV B3

Size ISO 14405 (E)

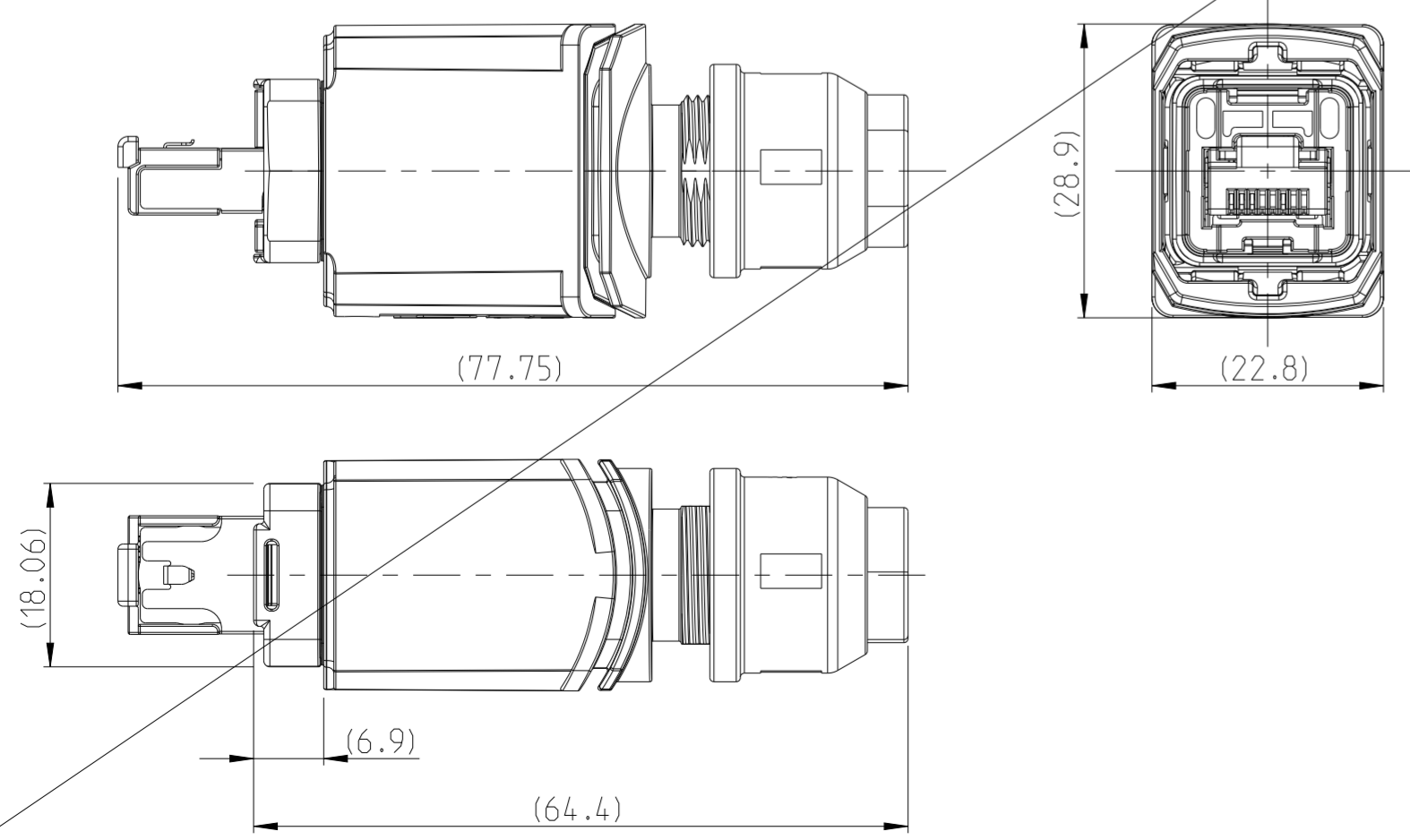
P	LTR	DESCRIPTION BESCHREIBUNG	DATE	DWN	APVD
-	-	SEE SHEET 1	-	-	-



- 1 MOUNTING-CYCLE:
- APPLICATION SEE INSTRUCTION SHEET 411-18564
 - 2 PACKAGING:
- CONNECTOR SET PACKED INTO BLISTER PACKAGE
- BLISTER PACKAGE PACKED INTO CARTON
 - 3 RJ45 APPLICATION ACC. IEC 60076-3-117 and INTERFACE DIM.
 - 4 NOT SHOWN
-
- 1 MONTAGE:
- VERARBEITUNG SIEHE MONTAGEANWEISUNG 411-18564
 - 2 VERPACKUNG:
- STECKER SET IN BLISTERVERPACKUNG VERPACKT
- BLISTERVERPACKUNG IN KARTON VERPACKT
 - 3 RJ45 ANWENDUNG NACH IEC 60076-3-117 UND SCHNITTSTELLENMASSE
 - 4 NICHT DARGESTELLT

OBSOLETE

DIMENSION IN ASSEMBLED CONDITION
MASSE IM ASSEMBLIERTEN ZUSTAND
SCALE / M 3:2



Size ISO 14405 (E)

QUANTITY STÜCK		ITEM-NO. POS.	DESCRIPTION BENENNUNG	SURFACE OBERFLÄCHE	MATERIAL
-	-	1	5 BLISTER PACKAGE BLISTERVERPACKUNG	-	-
-	-	1	4 INSTRUCTION SHEET MONTAGEANWEISUNG	-	-
-	-	1	3 PUSH PULL, SUB-ASSY PUSH PULL, SUB-ASSY	3-5 µm Ni OVER 8 µm Cu	ZP0410 DIN 12833
-	-	1	2 CORE 4POS. ASSY KERN 4POL. ASSY	-	-
-	-	1	1 ADAPTER RJ45, CAT5e, VARIANTE 14, PLUG ADAPTER RJ45, CAT5e, VARIANTE 14, STECKER	BLACK SCHWARZ	PBT-GF20
				COLOUR/FARBE	

THIS DRAWING IS A CONTROLLED DOCUMENT. DIMENSIONING AND TOLERANCING PER GPS (ISO STANDARDS).		DWN S. HASS 20SEP2013	 TE Connectivity
DIMENSIONS: MASSEINHEITEN: (MM)		CHK M. STRELOW 20SEP2013	
TOLERANCES UNLESS OTHERWISE SPECIFIED: ALLGEMEINTOLERANZEN		APVD C. SCHREITLINGER 20SEP2013	
0 PLC ±0.2 1 PLC ±0.2 2 PLC ±0.2 3 PLC ± 4 PLC ± ANGLES/WINKEL ±2° FINISH/OBERFLÄCHE/FARBE		NAME VARIANT 14, PLUG METAL VARIANTE 14, PLUG METALL RJ45, CAT5e, 4POS	
MATERIAL		PRODUCT SPEC 108-94207	SIZE A2
		APPLICATION SPEC VERARBEITUNGSSPEZ.	CAGE CODE 00779
		WEIGHT 78.6g	DRAWING NO. ZEICHNUNGS-NR. C-2120864
		Customer Drawing	RESTRICTED TO NUR FÜR
			SCALE MASSTAB 2:1
			SHEET BLATT 5 OF 5
			REV B3