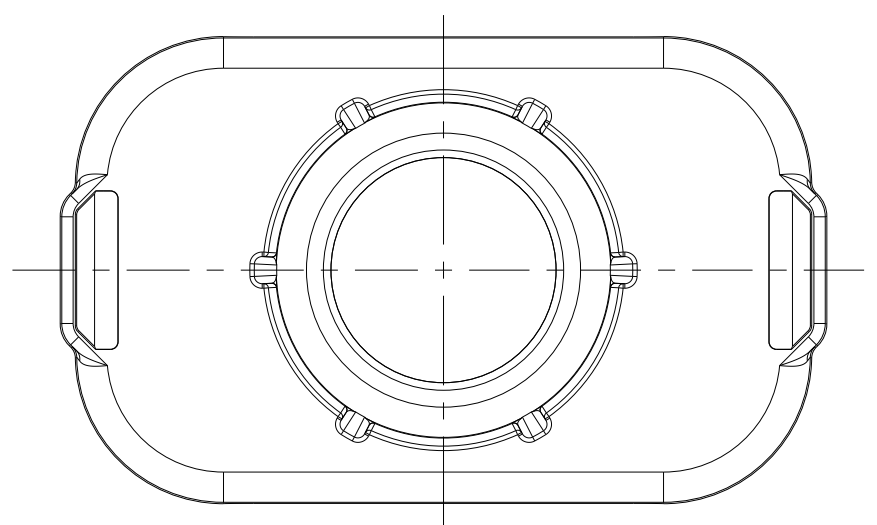
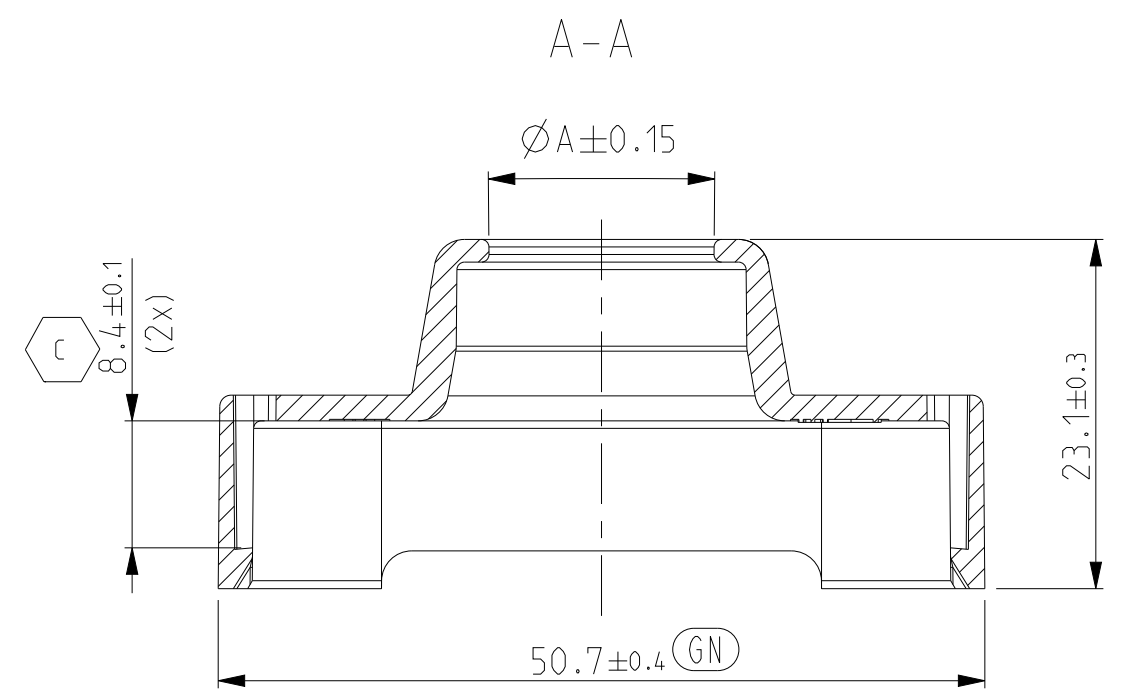
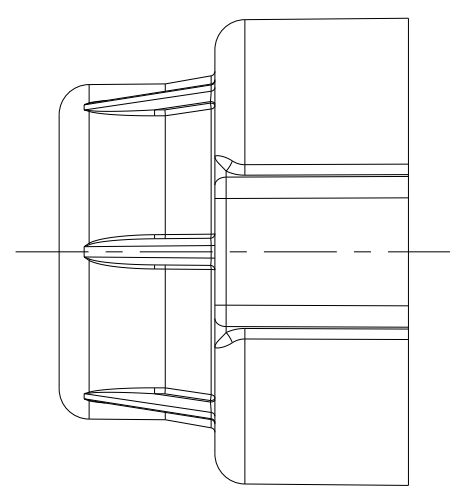
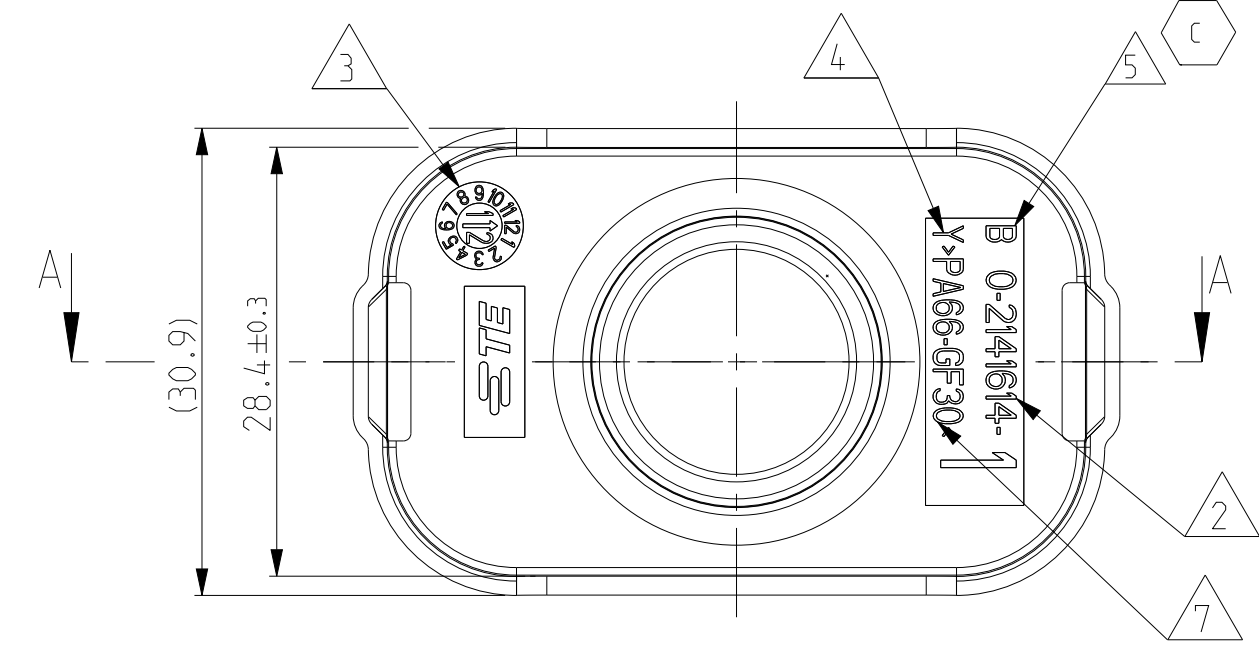


© 2024 TE Connectivity. All Rights Reserved.

MATED WITH:
PASSEND ZU
2141608

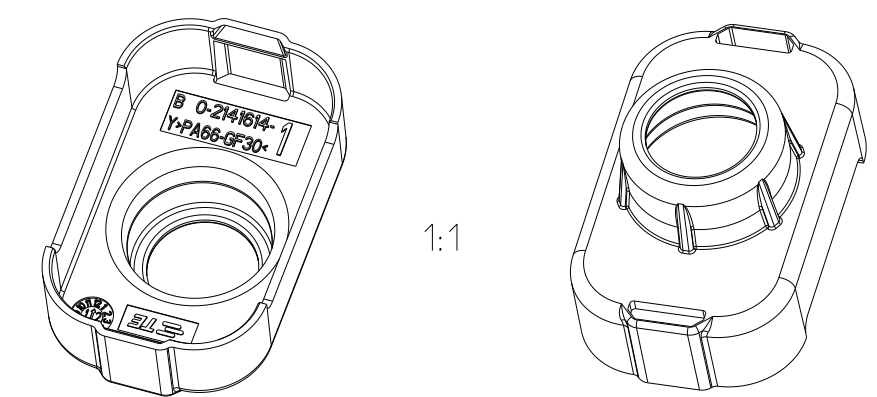
PROJEKT NR.
PRJ-13-00000345

REVISIONS ÄNDERUNGEN		DATE	DWN	APVD
P	LTR	DESCRIPTION BESCHREIBUNG		
	B	VARIANTS -5 AND -6 ADDED	12JUL2016	RSC RSC
	B1	ECR-18-003930, PN 2141614-9 ADDED	23MAR2018	Sche MCS
	B2	ACTIVATED -1 PART VARIANT	15MAR2023	JJH TSV
	C	DIM 8.7 CHANGED TO 8.4	15APR2024	JJH KPY



- IN CASE OF DISCREPANCIES BETWEEN GERMAN AND ENGLISH TEXT THE GERMAN TEXT IS BINDING
Im Falle von Unterschieden zwischen dem deutschen und dem englischen Text ist der deutsche Text verbindlich
- TE PART NUMBER SINGLE PART
TE-Teilenummer Einzelteil
- PRODUCTION DATE WITH DATE INSERT TE
Produktionsdatum mit Datumstempel TE
- CAVITY MARKING IF MULTIPLE CAVITY TOOL
Nestmarkierung falls mehrnestriges Werkzeug
- PART REVISION
Teilerevision
- MATERIAL MARKING ACC. TO VDA 260
Materialkennzeichnung nach VDA 260
- BULK PACKAGING IN PLASTIC BAG AND CORRUGATED SHIPPING BOX
Schüttgut in Beutel und Versandkarton
- MAX. REGRIND ALLOWED UP TO 25%
Regranulatanteil bis max. 25% zulaessig
- BURR MAX. 0.2
Grat max. 0.2 zulaessig

PN 2141614-1
AS SHOWN
wie gezeigt



TE-PART-NO.	DESCRIPTION	MATERIAL	DIM. Ø A [mm]	FOR CABLE DIAM. [mm]	WEIGHT [g]	COLOUR
2141614-9	COVER, CABLE SEAL for 2x6mm ²	PA66-GF30	13.2	12.2...12.8	6.23	ORANGE SIMILAR RAL 2003
2141614-6	COVER, CABLE SEAL for 4x6mm ²	PA66-GF30	15.3	14.5...15.1	6.14	ORANGE SIMILAR RAL 2003
2141614-5	COVER, CABLE SEAL for 3x6mm ²	PA66-GF30	14.6	13.5...14.1	6.17	ORANGE SIMILAR RAL 2003
2141614-4	COVER, CABLE SEAL for 4x4mm ²	PA66-GF30	13.7	12.7...13.3	6.21	ORANGE SIMILAR RAL 2003
2141614-3	COVER, CABLE SEAL for 3x4mm ²	PA66-GF30	12.5	11.5...12.1	6.27	ORANGE SIMILAR RAL 2003
2141614-2	COVER, CABLE SEAL for 5x6mm ²	PA66-GF30	16.6	15.7...16.3	6.07	ORANGE SIMILAR RAL 2003
2141614-1	COVER, CABLE SEAL for 5x4mm ²	PA66-GF30	14.9	13.9...14.5	6.16	ORANGE SIMILAR RAL 2003

DIESE ZEICHNUNG IST EIN KONTROLLIERTES DOKUMENT.
BEMASSUNGEN UND TOLERANZEN GEMAESS GPS (ISO STANDARDS).

THIS DRAWING IS A CONTROLLED DOCUMENT.
DIMENSIONING AND TOLERANCING PER GPS (ISO STANDARDS).

DIMENSIONS: MASSE IN HEITEN: (MM)	TOLERANCES UNLESS OTHERWISE SPECIFIED: ALLGEMEINTOLERANZEN	DIN ISO 2768-mK	APVD A. Ketteler 19DEC2013	NAME COVER, CABLE SEAL, HV CONNECTOR, 5 POS Abdeckkappe, HV Stecker, 5 polig
1 PLC ±	2 PLC ±	3 PLC ±	4 PLC ±	APVD A. Ketteler 19DEC2013
MATERIAL SEE TABLE		FINISH/OBERFLAECHE/FARBE SEE TABLE	WEIGHT GEWICHT SEE TABLE	RESTRICTED TO NUR FUER -

TE Connectivity

SCALE MASSSTAB 2:1 SHEET BLATT 1 OF 1 REV C