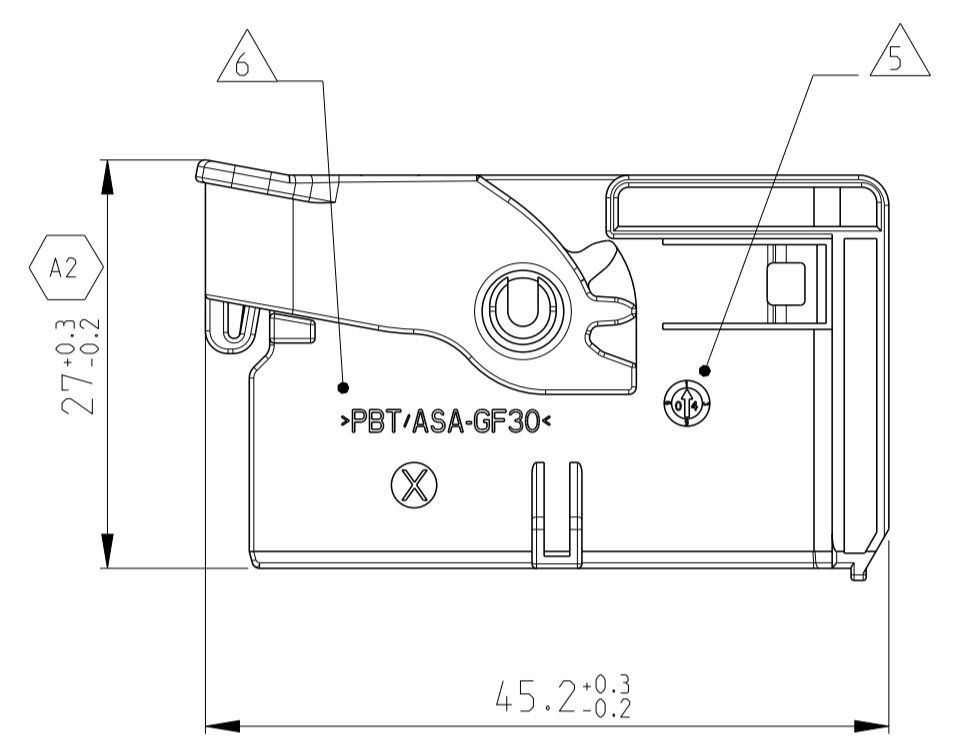
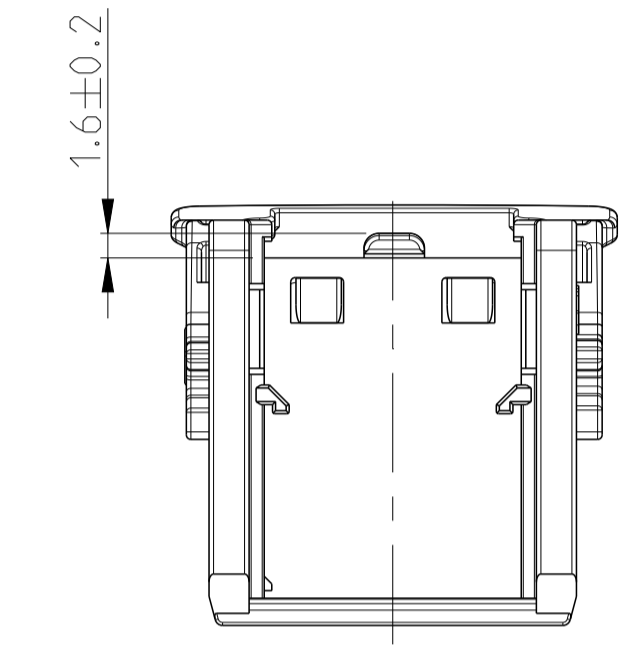
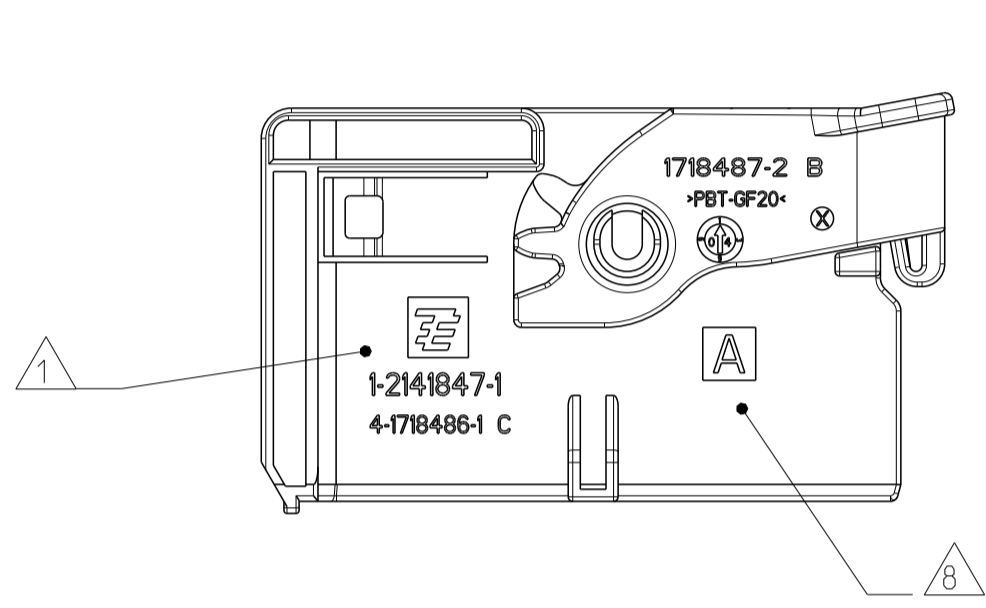
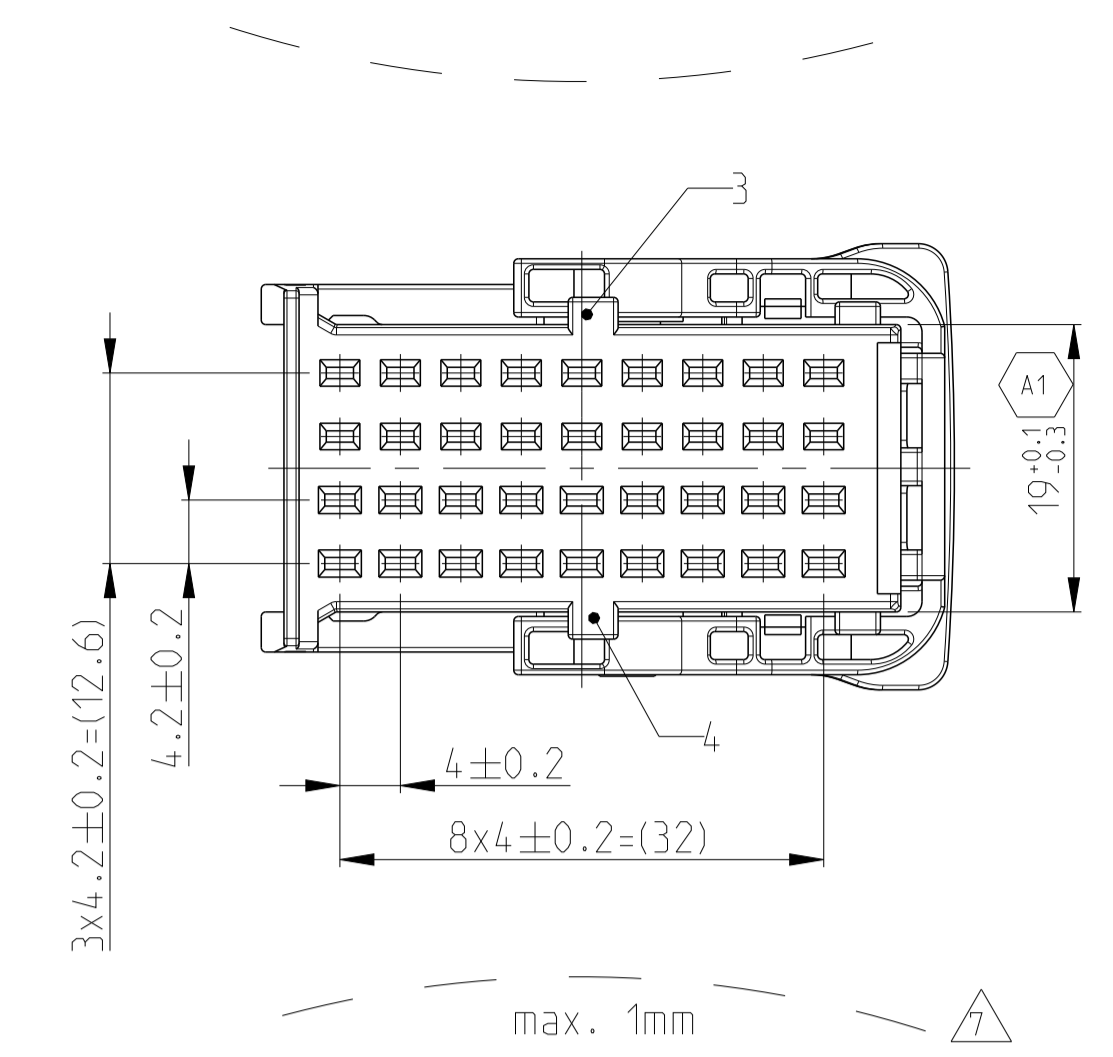
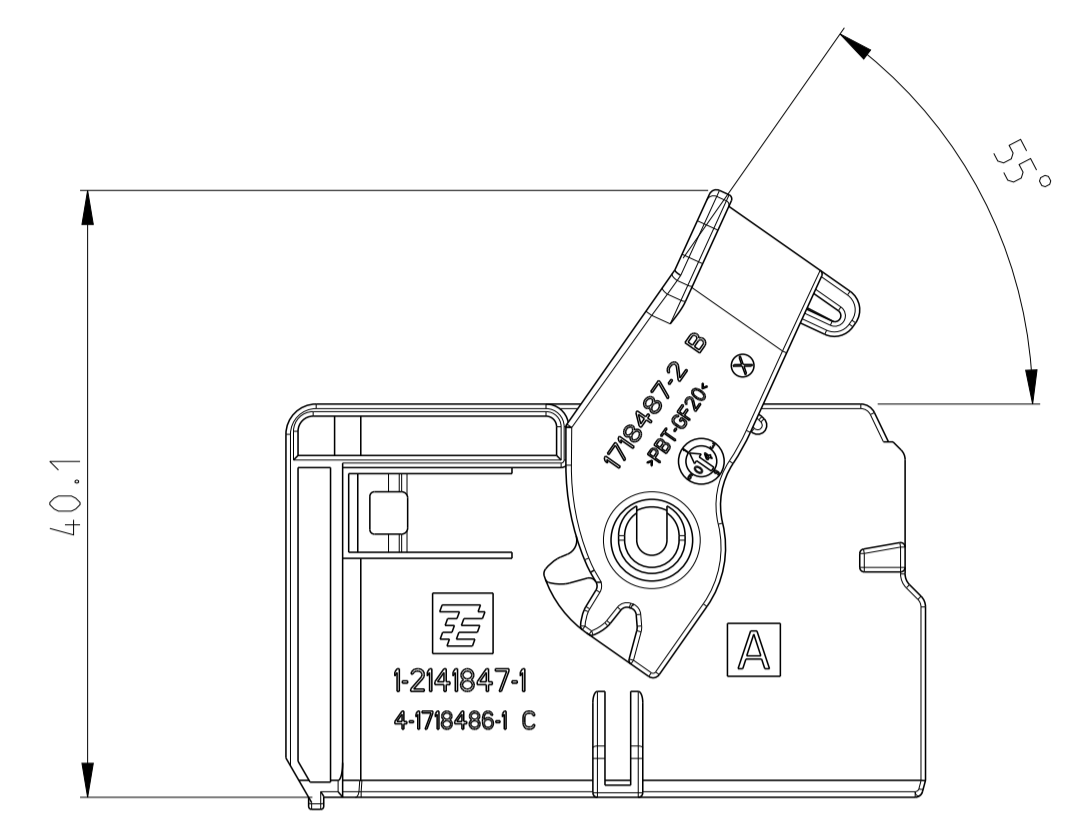


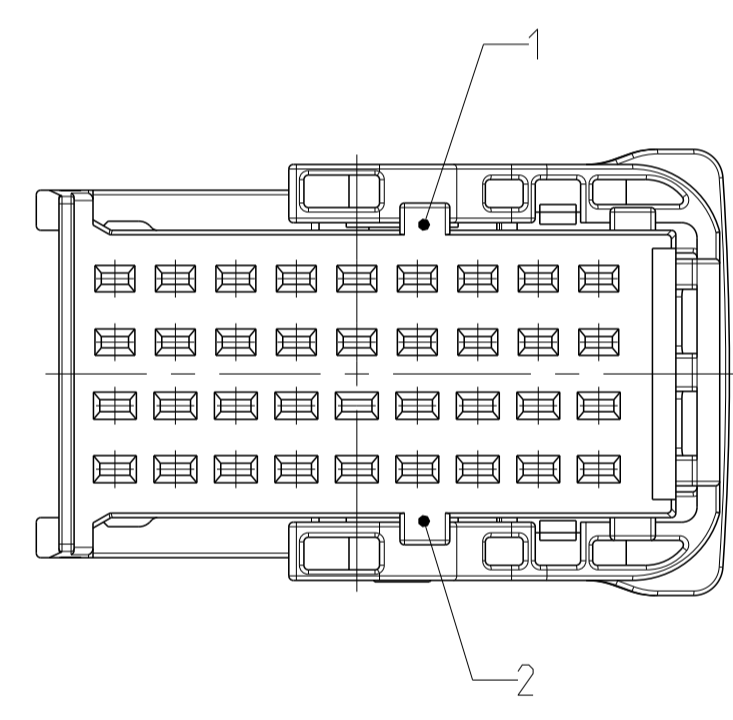
REVISIONS		ÄNDERUNGEN		DESCRIPTION		DATE	DWN	APVD
P	LTN	DESCRIPTION		DATE	DWN	APVD		
A1	-	DRAWING CLARIFICATION SEE PCN E-16-005996		26APR2016	NP	FE		
A2	-	DRAWING CLARIFICATION SEE PCN E-18-001698		02FEB2018	NP	FE		
A3	-	DRAWING CLARIFICATION SEE PCN E-18-004047		15MAR2018	NP	FE		
A4	-	DRAWING CLARIFICATION		29SEP2023	RK	AW		

CARRIER IN PRE LOCKED POSITION
Träger in Vorraststellung

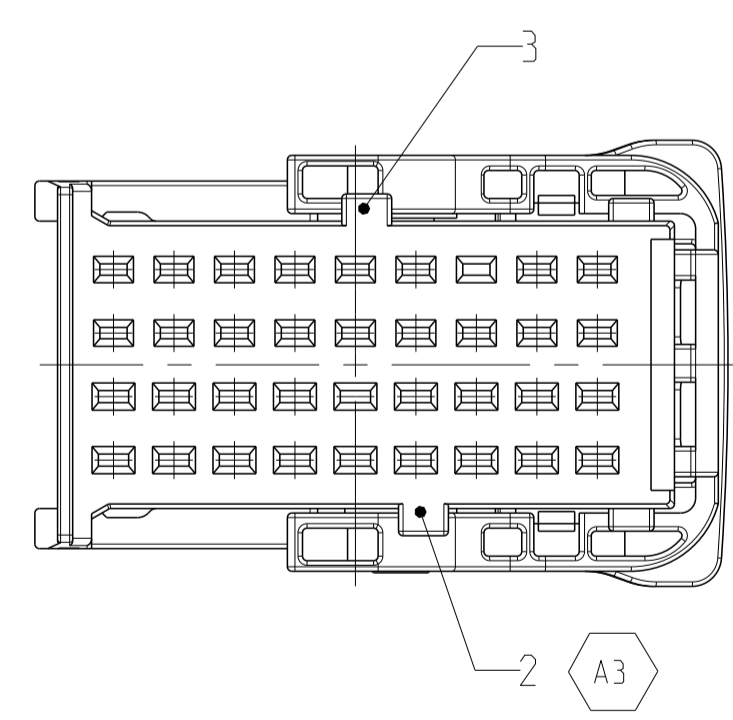


FURTHER CODING
weitere Kodierung

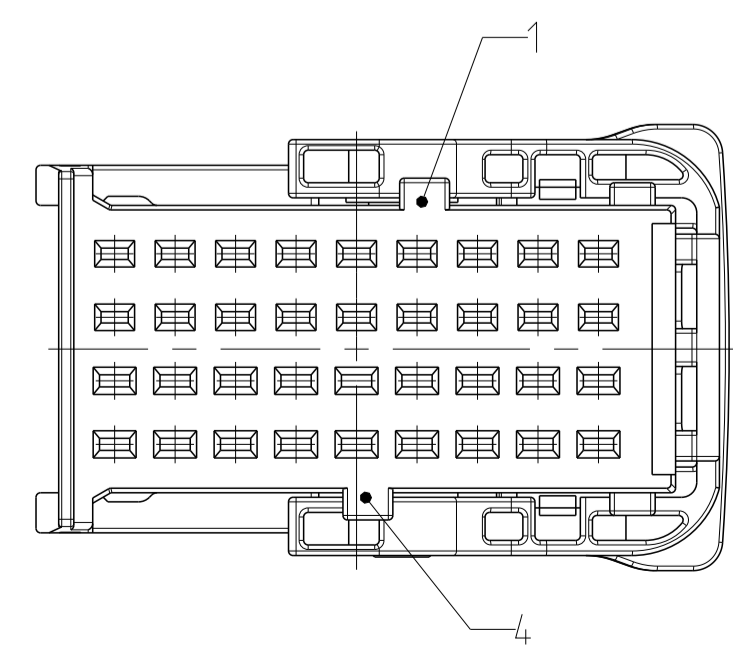
CODING B
Kodierung



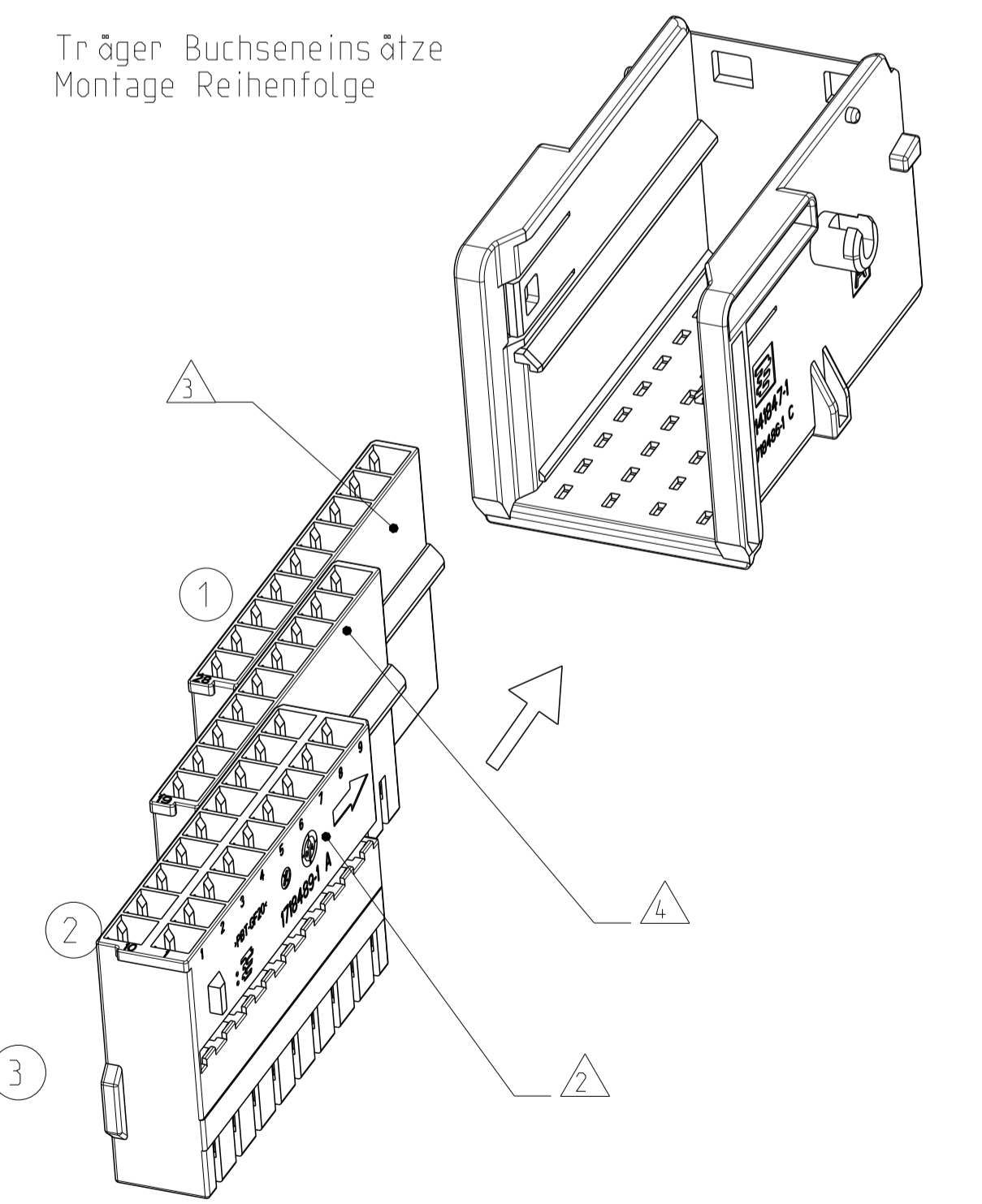
CODING C
Kodierung



CODING D
Kodierung



CARRIER WITH RECEPTACLE INSERTS
ASSEMBLY SEQUENCE



NOTES
Bemerkungen

- 1 TYCO ELECTRONICS (TE) LOGO AND TE NUMBER
- 2 FITS TO TE RECEPTACLE INSERT AMP MCP 1.5K 18 POSITION, 1718489-1
Passend zu TE Buchseneinsatz AMP MCP 1.5K 18 polig, 1718489-1
- 3 FITS TO TE RECEPTACLE INSERT AMP MCP 1.5K 9 POSITION, 1718490-1, CAVITY-NO: 28-36
Passend zu TE Buchseneinsatz AMP MCP 1.5K 9 polig, 1718490-1, Kammernumerierung: 28-36
- 4 FITS TO TE RECEPTACLE INSERT AMP MCP 1.5K 9 POSITION, 1718490-2, CAVITY-NO: 19-27
Passend zu TE Buchseneinsatz AMP MCP 1.5K 9 polig, 1718490-2, Kammernumerierung: 19-27
- 5 PRODUCTION DATE
Produktionsdatum
- 6 MATERIAL IDENTIFICATION ACC TO VDA 260
Werkstoffkennzeichnung nach VDA 260
- 7 WARPAGE TO . . . PERMITTED
Verzug zulässig bis . . .
- 8 CODING MARKING
Kodierungskennzeichnung
- 9 BULK PACKAGING IN CORRUGATED BOX
Schüttgut im Versandkarton
- 10 FITS TO TE COUNTERPART 1.5 MM TAB HOUSING, 36POS 1718492 / 2112891
Passend zu TE Gegenstecker 1.5 mm Flachsteckergeh., 36pol., 1718492 / 2112891
- 11 FITS TO TE COUNTERPART 11POS. MIXED TAB HEADER 1718523
Passend zu TE Gegenstecker 11pol. Messerteile 1718523
- 12 FITS TO TE INTERFACE DRAWING 114-18664
Passend zu TE Ausführungsvorschrift 114-18664
- 13 MALFUNCTION CAUSED BY LACQUER IS NOT COVERED BY TE WARRANTY
Funktionsbeeinträchtigung durch Lackieren liegt nicht im Einfluss und Gewährleistungsumfang von TE

CODING A AS SHOWN
Kodierung A wie gezeigt

DELIVERY CONDITIONS:
Lieferzustand:

LEVER IN LOCKED POSITION
Hebel in Verriegelungsstellung

CODE Kodierung	TE ORDER-NO. TE Bestell-Nr.	REV.	QTY Anzahl	MAT.	COLOUR Farbe	DESCRIPTION Beschreibung	REV.	ITEM
D	1-2141847-4	A	1	PBT-GF20	ORANGE orange	LEVER Hebel	B	2
				PBT/ASA-GF30	WATER BLUE wasserblau	CARRIER CODE D Träger Kodierung D		
C	1-2141847-3	A	1	PBT-GF20	ORANGE orange	LEVER Hebel	B	2
				PBT/ASA-GF30	EMERALD GREEN smaragdgrün	CARRIER CODE C Träger Kodierung C		
B	1-2141847-2	A	1	PBT-GF20	ORANGE orange	LEVER Hebel	B	2
				PBT/ASA-GF30	TRAFFIC PURPLE verkehrsviolett	CARRIER CODE B Träger Kodierung B		
A	1-2141847-1	A	1	PBT-GF20	ORANGE orange	LEVER Hebel	B	2
				PBT/ASA-GF30	FAWN BROWN rehrbraun	CARRIER CODE A Träger Kodierung A		

THIS DRAWING IS A CONTROLLED DOCUMENT. OTHER THAN INDICATED HEREON IT IS NOT TO BE REPRODUCED, COPIED, OR TRANSMITTED IN ANY FORM OR BY ANY MEANS, ELECTRONIC OR MECHANICAL, INCLUDING PHOTOCOPYING, RECORDING, OR BY ANY INFORMATION STORAGE AND RETRIEVAL SYSTEM.

MASSENMETREN: ACC. TO DIN 9010-10

OTHERWISE SPECIFIED: ACC. TO DIN 9010-10

FINISH/SCHLEIFLÄCHE/FARBE: SEE TABLE

WEIGHT/GEWICHT: 8.6g

CUSTOMER DRAWING

DWN: N. Pfaffmann 27JAN2011

CHK: F. Ellrop 28JAN2011

APVD: C. Eberwein 28JAN2011

NAME: CARRIER, RECEPTACLE INSERTS, 36POS. ASSY
Träger fuer AMP MCP1.5K Buchseneinsätze, 36pol.

PRODUCT SPEC: 108-18957

APPLICATION SPEC: 114-18663

SIZE: A1

CAGE CODE: 00779

DRAWING NO: 2141847

RESTRICTED TO: NR FUER

SCALE: MASSSTAB 2:1

SHEET: 1

OF: 1

REV: A4

