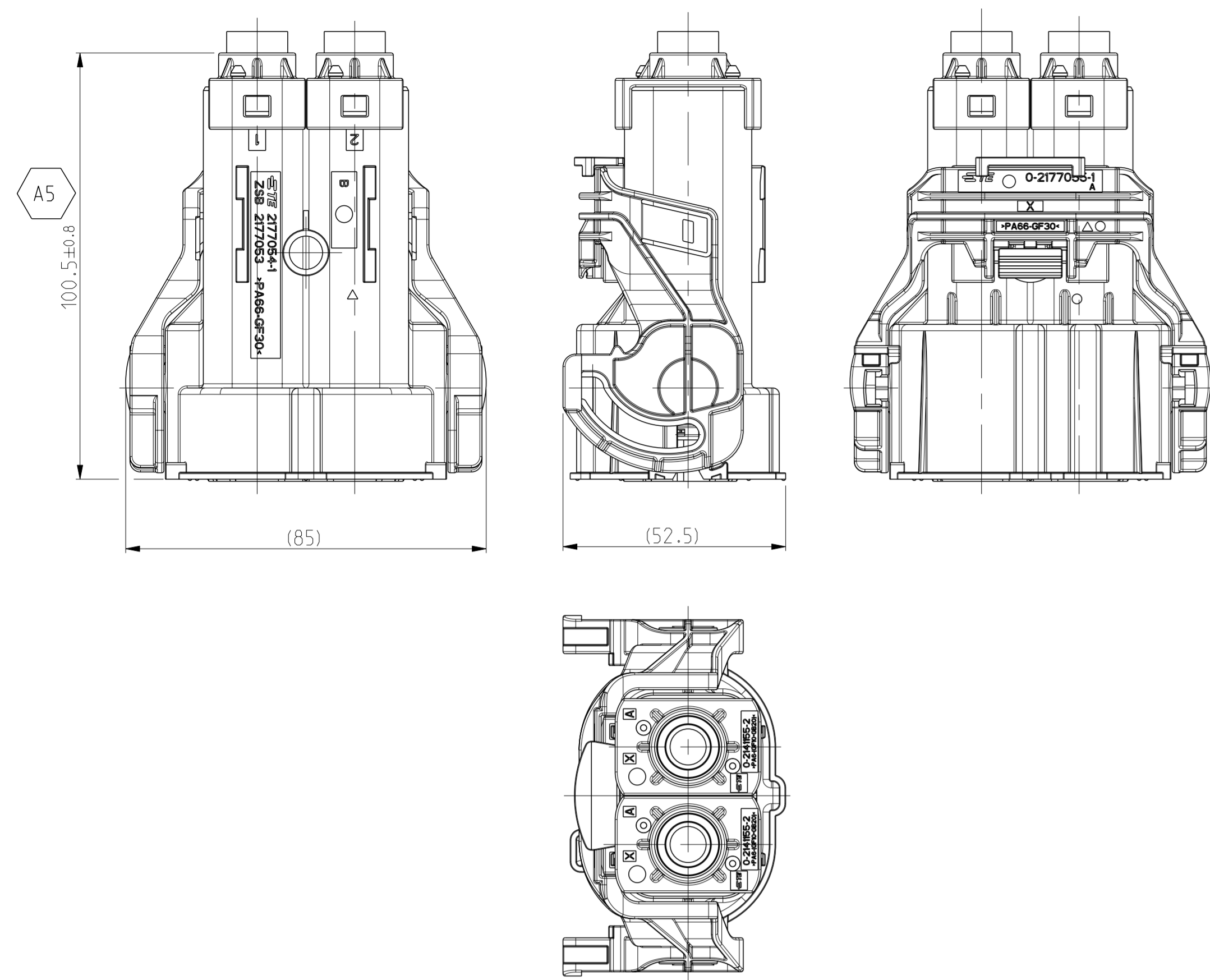
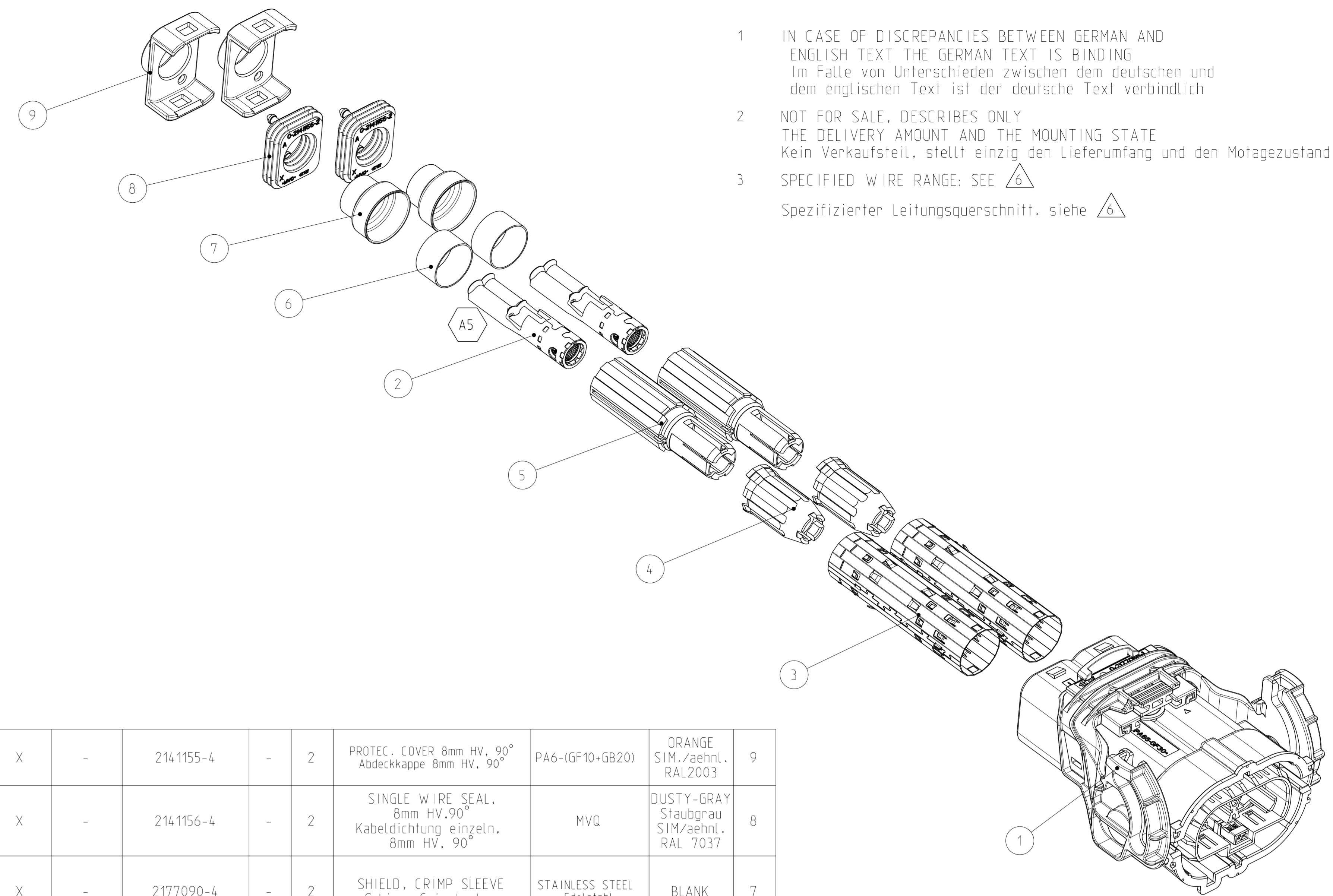
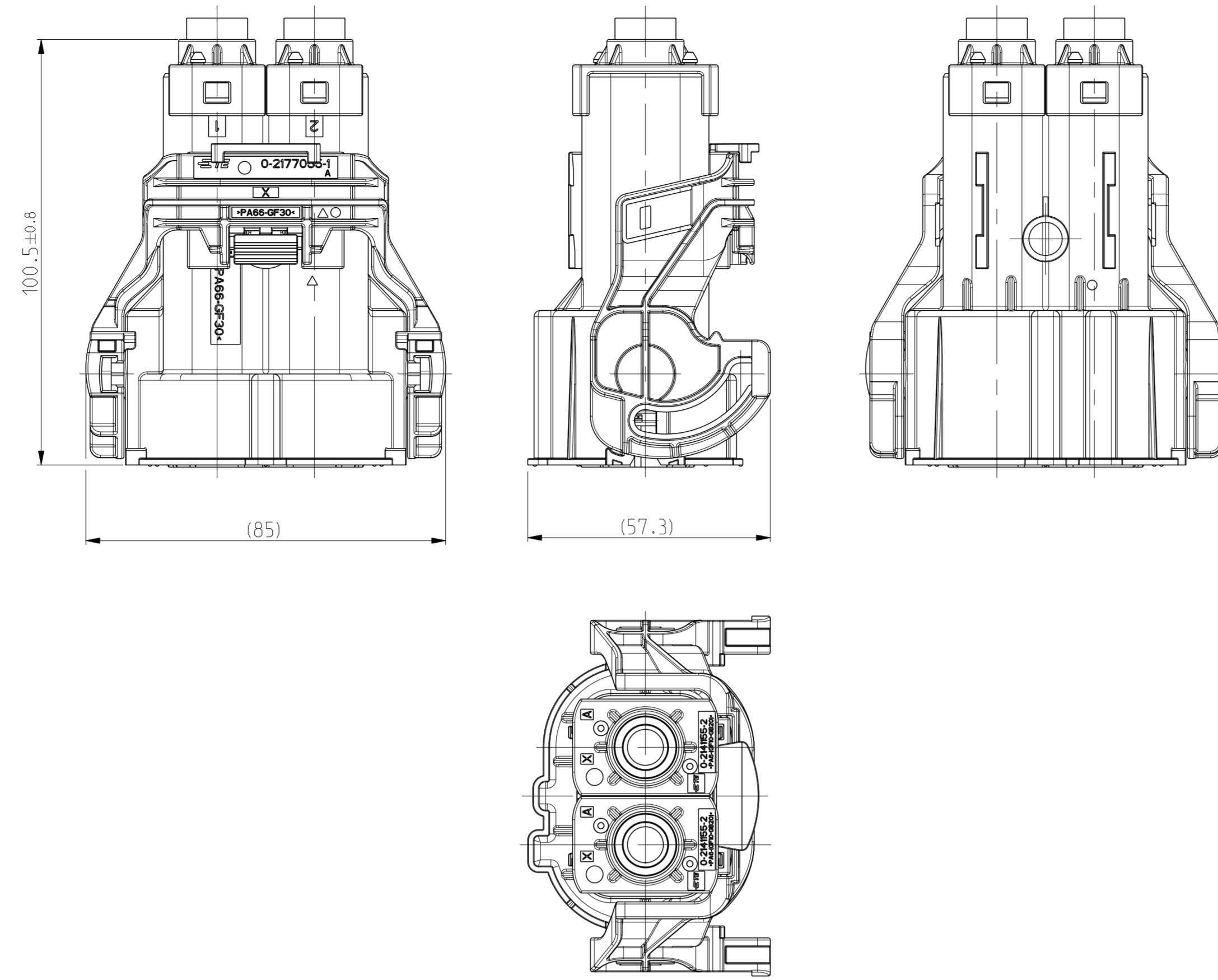


LEVER OPERATION SIDE ○
Hebel Betaetigungsseite

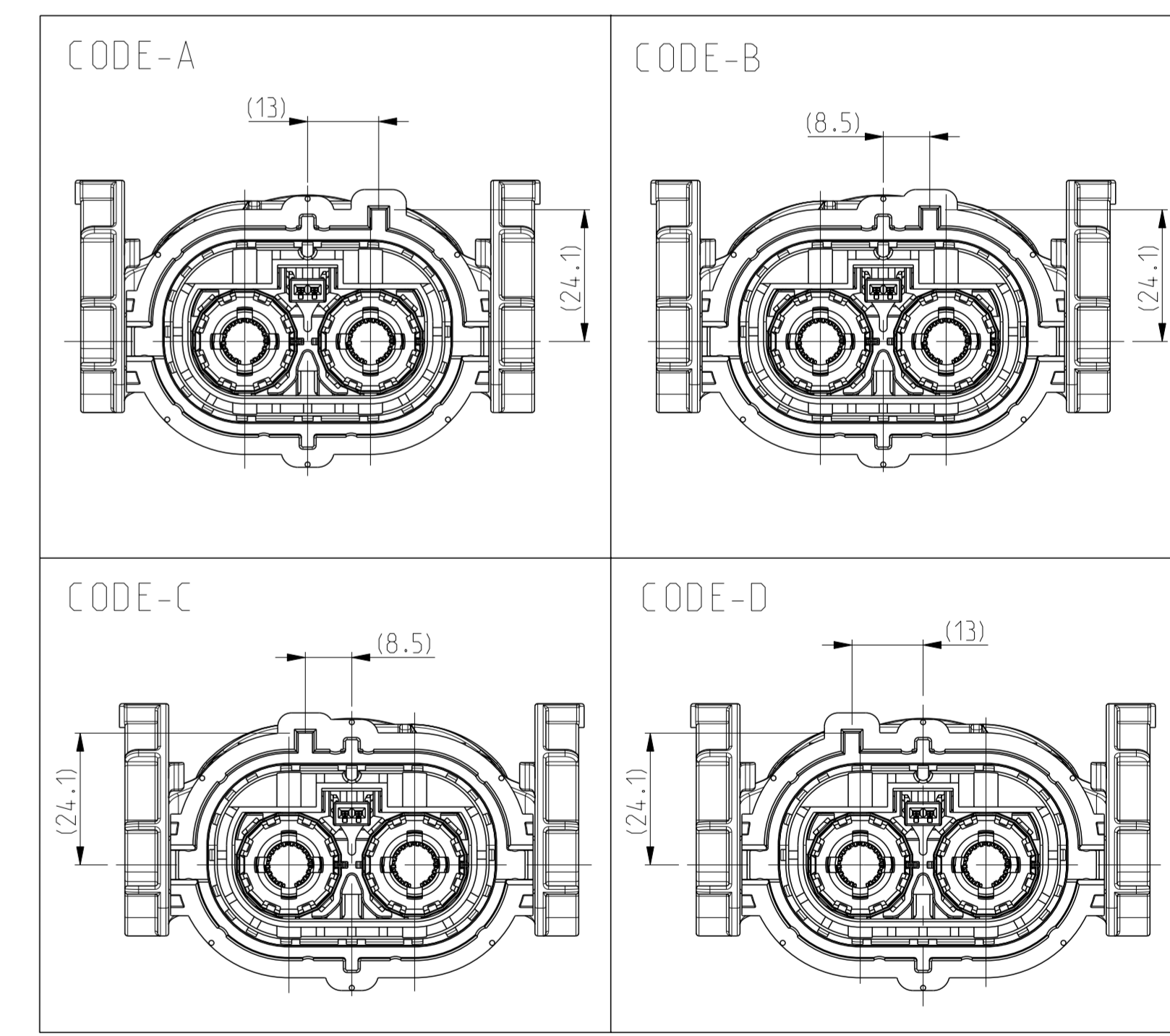


LEVER OPERATION SIDE △
Hebel Betaetigungsseite



- IN CASE OF DISCREPANCIES BETWEEN GERMAN AND ENGLISH TEXT THE GERMAN TEXT IS BINDING
Im Falle von Unterschieden zwischen dem deutschen und dem englischen Text ist der deutsche Text verbindlich
- NOT FOR SALE, DESCRIBES ONLY THE DELIVERY AMOUNT AND THE MOUNTING STATE
Kein Verkaufsteil, stellt einzig den Lieferumfang und den Montagezustand dar
- SPECIFIED WIRE RANGE: SEE △
Spezifizierter Leitungsquerschnitt, siehe △

CODINGS/Codierung
1:1



NOTE Bem.	FEATURE Merkmal
△ PRODUCT-SPEC. Produkt-Spez.	108-94297
△ APPLICATION SPEC. Verarbeitungsspez.	114-94130

VERSION	CODE A	CODE B	CODE C	CODE D	CODE A	CODE B	CODE C	CODE D	MASS (g) Masse (g)	TE ORDER-NO. Bestell-Nr.:	CODE	QTY	PART DESCRIPTION Benennung Einzelteil	MATERIAL Werkstoff	COLOUR Farbe	ITEM
○	○	○	○	○	△	△	△	△								
LEVER OPERATION SIDE ○ Hebel Betaetigungsseite																
LEVER OPERATION SIDE △ Hebel Betaetigungsseite																
X	X	X	X	X	X	X	X	X	-	2141155-2	-	2	PROTEC. COVER 8mm HV, 90° Abdeckkappe 8mm HV, 90°	PA6-(GF10-GB20)	ORANGE SIM./aehnl. RAL2003	9
X	X	X	X	X	X	X	X	X	-	2141156-2	-	2	SINGLE WIRE SEAL. 8mm HV, 90° Kabeldichtung einzeln, 8mm HV, 90°	MVQ	NATURAL Transparent	8
X	X	X	X	X	X	X	X	X	-	2177090-2	-	2	SHIELD, CRIMP SLEEVE Schirm, Crimpbuchse	STAINLESS STEEL Edelstahl	BLANK	7
X	X	X	X	X	X	X	X	X	-	2177061-1 Alternative 2177061-2	-	2	SHIELD CRIMP FERRULE, INNER Untercrimpferrule	STAINLESS STEEL Edelstahl	BLANK	6
X	X	X	X	X	X	X	X	X	-	2177058-1	-	2	INSULATION INSERT, 180° Isolationskoerper, 180°	PA66-GF30		5
X	X	X	X	X	X	X	X	X	-	2177059-1	-	2	FINGER PROT CAP 8mm HV, 180° Fingerschutzkappe 8mm HV, 180°	PA66-GF30	ORANGE SIM./aehnl. RAL2003	4
X	X	X	X	X	X	X	X	X	-	2177060-4	-	2	SHIELDING SLEEVE, 180° Schirmhuese, 180°	CU - ALLOY Cu - Legierung	SELECTED SILVER- PLATED	3
X	X	X	X	X	X	X	X	X	-	2208608-3	-	2	HV8mm SOCKET TERMINAL Kontaktbuehse, 180°	siehe C-2351897		2
-	-	-	X	-	-	-	-	-	-	1-2177053-8	D		2POS, 8mm HV, REC HSG, 180°, ASSY, SEALED 2pol, gedichtete Assy, 8mm HV, 180°	siehe C-2177053	siehe C-2177053	1
-	-	X	-	-	-	-	-	-	-	1-2177053-6	C					
-	X	-	-	-	-	-	-	-	-	1-2177053-4	B					
X	-	-	-	-	-	-	-	-	-	1-2177053-2	A					
-	-	-	-	-	-	-	X	-	-	1-2177053-7	D					
-	-	-	-	-	X	-	-	-	-	1-2177053-5	C					
-	-	-	-	X	-	-	-	-	-	1-2177053-3	B					
-	-	-	X	-	-	-	-	-	-	1-2177053-1	A					

VERSION	CODE A	CODE B	CODE C	CODE D	CODE A	CODE B	CODE C	CODE D	MASS (g) Masse (g)	TE ORDER-NO. Bestell-Nr.:	CODE	QTY	PART DESCRIPTION Benennung Einzelteil	MATERIAL Werkstoff	COLOUR Farbe	ITEM
○	○	○	○	○	△	△	△	△								
LEVER OPERATION SIDE ○ Hebel Betaetigungsseite																
LEVER OPERATION SIDE △ Hebel Betaetigungsseite																
X	X	X	X	X	X	X	X	X	-	2141155-4	-	2	PROTEC. COVER 8mm HV, 90° Abdeckkappe 8mm HV, 90°	PA6-(GF10-GB20)	ORANGE SIM./aehnl. RAL2003	9
X	X	X	X	X	X	X	X	X	-	2141156-4	-	2	SINGLE WIRE SEAL. 8mm HV, 90° Kabeldichtung einzeln, 8mm HV, 90°	MVQ	DUSTY-GRAY Staubgrau SIM./aehnl. RAL 7037	8
X	X	X	X	X	X	X	X	X	-	2177090-4	-	2	SHIELD, CRIMP SLEEVE Schirm, Crimpbuchse	STAINLESS STEEL Edelstahl	BLANK	7
X	X	X	X	X	X	X	X	X	-	2177061-1 Alternative 2177061-2	-	2	SHIELD CRIMP FERRULE, INNER Untercrimpferrule	STAINLESS STEEL Edelstahl	BLANK	6
X	X	X	X	X	X	X	X	X	-	2177058-1	-	2	INSULATION INSERT, 180° Isolationskoerper, 180°	PA66-GF30		5
X	X	X	X	X	X	X	X	X	-	2177059-1	-	2	FINGER PROT CAP 8mm HV, 180° Fingerschutzkappe 8mm HV, 180°	PA66-GF30	ORANGE SIM./aehnl. RAL2003	4
X	X	X	X	X	X	X	X	X	-	2177060-4	-	2	SHIELDING SLEEVE, 180° Schirmhuese, 180°	CU - ALLOY Cu - Legierung	SELECTED SILVER- PLATED	3
X	X	X	X	X	X	X	X	X	-	2208669-3	-	2	HV8mm SOCKET TERMINAL Kontaktbuehse, 180°	siehe C-2351897		2
-	-	-	X	-	-	-	-	-	-	1-2177053-8	D		2POS, 8mm HV, REC HSG, 180°, ASSY, SEALED 2pol, gedichtete Assy, 8mm HV, 180°	siehe C-2177053	siehe C-2177053	1
-	-	X	-	-	-	-	-	-	-	1-2177053-6	C					
-	X	-	-	-	-	-	-	-	-	1-2177053-4	B					
X	-	-	-	-	-	-	-	-	-	1-2177053-2	A					
-	-	-	-	-	-	-	X	-	-	1-2177053-7	D					
-	-	-	-	-	X	-	-	-	-	1-2177053-5	C					
-	-	-	-	X	-	-	-	-	-	1-2177053-3	B					
-	-	-	X	-	-	-	-	-	-	1-2177053-1	A					

VERSION	CODE A	CODE B	CODE C	CODE D	CODE A	CODE B	CODE C	CODE D	MASS (g) Masse (g)	TE ORDER-NO. Bestell-Nr.:	CODE	QTY	PART DESCRIPTION Benennung Einzelteil	MATERIAL Werkstoff	COLOUR Farbe	ITEM
○	○	○	○	○	△	△	△	△								
LEVER OPERATION SIDE ○ Hebel Betaetigungsseite																
LEVER OPERATION SIDE △ Hebel Betaetigungsseite																
X	X	X	X	X	X	X	X	X	-	2141155-1	-	2	PROTEC. COVER 8mm HV, 90° Abdeckkappe 8mm HV, 90°	PA6-(GF10-GB20)	ORANGE SIM./aehnl. RAL2003	9
X	X	X	X	X	X	X	X	X	-	2141156-1	-	2	SINGLE WIRE SEAL. 8mm HV, 90° Kabeldichtung einzeln, 8mm HV, 90°	MVQ	GRASS GREEN Grasgruen SIM./aehnl. RAL 6010	8
X	X	X	X	X	X	X	X	X	-	2177090-1	-	2	SHIELD, CRIMP SLEEVE Schirm, Crimpbuchse	STAINLESS STEEL Edelstahl	BLANK	7
X	X	X	X	X	X	X	X	X	-	2177061-1 Alternative 2177061-2	-	2	SHIELD CRIMP FERRULE, INNER Untercrimpferrule	STAINLESS STEEL Edelstahl	BLANK	6
X	X	X	X	X	X	X	X	X	-	2177058-1	-	2	INSULATION INSERT, 180° Isolationskoerper, 180°	PA66-GF30		5
X	X	X	X	X	X	X	X	X	-	2177059-1	-	2	FINGER PROT CAP 8mm HV, 180° Fingerschutzkappe 8mm HV, 180°	PA66-GF30	ORANGE SIM./aehnl. RAL2003	4
X	X	X	X	X	X	X	X	X	-	2177060-4	-	2	SHIELDING SLEEVE, 180° Schirmhuese, 180°	CU - ALLOY Cu - Legierung	SELECTED SILVER- PLATED	3
X	X	X	X	X	X	X	X	X	-	2208608-3	-	2	HV8mm SOCKET TERMINAL Kontaktbuehse, 180°	siehe C-2351897		2
-	-	-	X	-	-	-	-	-	-	1-2177053-8	D		2POS, 8mm HV, REC HSG, 180°, ASSY, SEALED 2pol, gedichtete Assy, 8mm HV, 180°	siehe C-2177053	siehe C-2177053	1
-	-	X	-	-	-	-	-	-	-	1-2177053-6	C					
-	X	-	-	-	-	-	-	-	-	1-2177053-4	B					
X	-	-	-	-	-	-	-	-	-	1-2177053-2	A					
-	-	-	-	-	-	-	X	-	-	1-2177053-7	D					
-	-	-	-	-	X	-	-	-	-	1-2177053-5	C					
-	-	-	-	X	-	-	-	-	-	1-2177053-3	B					
-	-	-	X	-	-	-	-	-	-	1-2177053-1	A					

VERSION	CODE A	CODE B	CODE C	CODE D	CODE A	CODE B	CODE C	CODE D	MASS (g) Masse (g)	TE ORDER-NO. Bestell-Nr.:	CODE	QTY	PART DESCRIPTION Benennung Einzelteil	MATERIAL Werkstoff	COLOUR Farbe	ITEM
○	○	○	○	○	△	△	△	△								
LEVER OPERATION SIDE ○ Hebel Betaetigungsseite																
LEVER OPERATION SIDE △ Hebel Betaetigungsseite																
X	X	X	X	X	X	X	X	X	-	2141155-3	-	2	PROTEC. COVER 8mm HV, 90° Abdeckkappe 8mm HV, 90°	PA6-(GF10-GB20)	ORANGE SIM./aehnl. RAL2003	9
X	X	X	X	X	X	X	X	X	-	2141156-3	-	2	SINGLE WIRE SEAL. 8mm HV, 90° Kabeldichtung einzeln, 8mm HV, 90°	MVQ	WHITE/ Weiss SIM./aehnl. RAL 9010	8
X	X	X	X	X	X	X	X	X	-	2177090-3	-	2	SHIELD, CRIMP SLEEVE Schirm, Crimpbuchse	STAINLESS STEEL Edelstahl	BLANK	7
X	X	X	X	X	X	X	X	X	-	2177061-1 Alternative 2177061-2	-	2	SHIELD CRIMP FERRULE, INNER Untercrimpferrule	STAINLESS STEEL Edelstahl	BLANK	6
X	X	X	X	X	X	X	X	X	-	2177058-1	-	2	INSULATION INSERT, 180° Isolationskoerper, 180°	PA66-GF30		5
X	X	X	X	X	X	X	X	X	-	2177059-1	-	2	FINGER PROT CAP 8mm HV, 180° Fingerschutzkappe 8mm HV, 180°	PA66-GF30	ORANGE SIM./aehnl. RAL2003	4
X	X	X	X	X	X	X	X	X	-	2177060-4	-	2	SHIELDING SLEEVE, 180° Schirmhuese, 180°	CU - ALLOY Cu - Legierung	SELECTED SILVER- PLATED	3
X	X	X	X	X	X	X	X	X	-	2208669-3	-	2	HV8mm SOCKET TERMINAL Kontaktbuehse, 180°	siehe C-2351897		2
-	-	-	X	-	-	-	-	-	-	1-2177053-8	D		2POS, 8mm HV, REC HSG, 180°, ASSY, SEALED 2pol, gedichtete Assy, 8mm HV, 180°	siehe C-2177053	siehe C-2177053	1
-	-	X	-	-	-	-	-	-	-	1-2177053-6	C					
-	X	-	-	-	-	-	-	-	-	1-2177053-4	B					
X	-	-	-	-	-	-	-	-	-	1-2177053-2	A					
-	-	-	-	-	-	-	X	-	-	1-2177053-7	D					
-	-	-	-	-	-	-	X	-	-	1-2177053-5	C					
-	-	-	-	-	X	-	-	-	-	1-2177053-3	B					
-	-	-	-	X	-	-	-	-	-	1-2177053-1	A					

TOLERANCING ISO 8015
TOLERIERUNG ISO 8015

DIESE ZEICHNUNG IST EIN KONTROLLIERTES DOKUMENT.
BEMESSUNGEN UND TOLERANZEN GEMÄSS: GPS ISO STANDARDS.

THIS DRAWING IS A CONTROLLED DOCUMENT.
DIMENSIONING AND TOLERANCING PER GPS ISO STANDARDS.

DATE: 19DEC2016
DRAWING NO: 000779
SCALE: 1:1

TE Connectivity

2POS 8mm HV KIT, 180DEG, SEALED
2pol 8mm HV Kit, 180Grad, gedichtet
OVERVIEW / Uebersicht, ASSY

SCALE: 1:1
SHEET: 1 OF 2
REV: A5

A5 LEVER OPERATION SIDE
Hebel Betaetigungsseite

1- -1 AS SHOWN
wie gezeichnet
1:1

A5 LEVER OPERATION SIDE
Hebel Betaetigungsseite

1- -2 AS SHOWN
wie gezeichnet
1:1

CODINGS/Codierung
1:1

POS	DESCRIPTION
1	2POS, 8mm HV, REC HSG, 180°, ASSY, SEALED 2pol, gedichtete Assy, 8mm HV, 180°

TE-ORDER-NO.	Wire Size (mm)	Cb1 (mm)	Cb1m (mm)	Ch1 (mm)
2208669-3	16	9.65	9.65-0.97	5.85±0.10
2208669-3	25			6.50±0.10
2208608-3	35	11.70	11.70-1.17	7.50±0.15
2208608-3	50			8.45±0.15

POS	DESCRIPTION
2	HV 8mm Socket Terminal, 180° HV 8mm Buchsenkontakt, 180°

LASER-WELDED SPOTS
Laser-geschweisster Punkt

POS	DESCRIPTION
3	SHIELDING SLEEVE, 180° Schirmhülse, 180°

POS	DESCRIPTION
4	FINGER PROT CAP 8mm HV, 180° Fingerschutzkappe 8mm HV, 180°

POS	DESCRIPTION
5	INSULATION INSERT 180° isolationsteil 180°

TE PN 2177061-1

Alternative
TE PN 2177061-2

POS	DESCRIPTION
6	SHIELD CRIMP FERRULE, INNER Untercrimphülse

POS	DESCRIPTION
7	SHIELD, CRIMP SLEEVE Schirm, Crimpbüchse

POS	DESCRIPTION
8	SINGLE WIRE SEAL, 8mm HV, 90° Kabeldichtung einzeln, 8mm HV, 90°

POS	DESCRIPTION
9	PROTEC. COVER 8mm HV, 90° Abdeckkappe 8mm HV, 90°

TE Connectivity

2POS 8mm HV KIT, 180DEG, SEALED
2pol 8mm HV Kit, 180Grad, gedichtet
OVERVIEW / Uebersicht, ASSY

SCALE 1:1