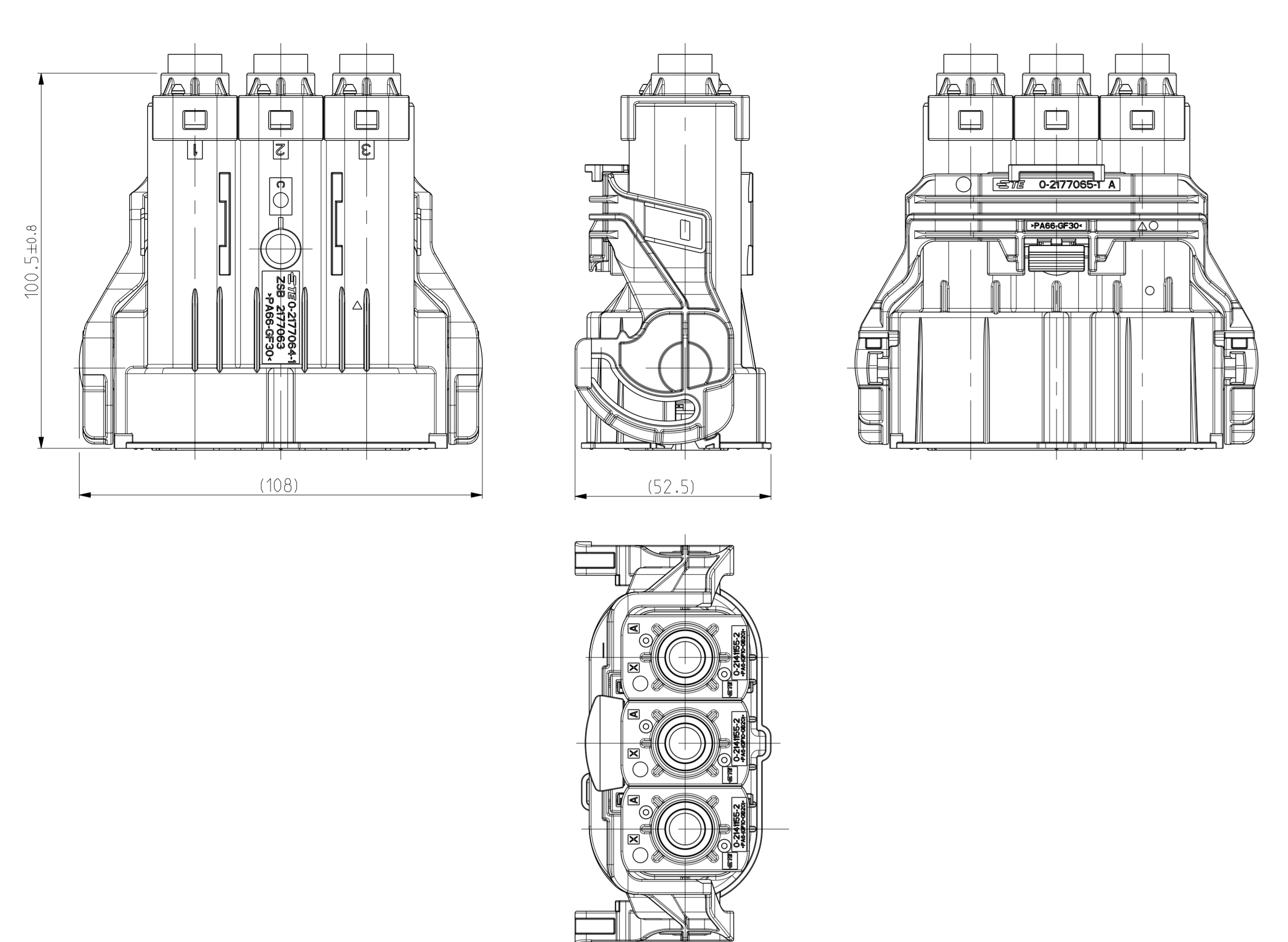


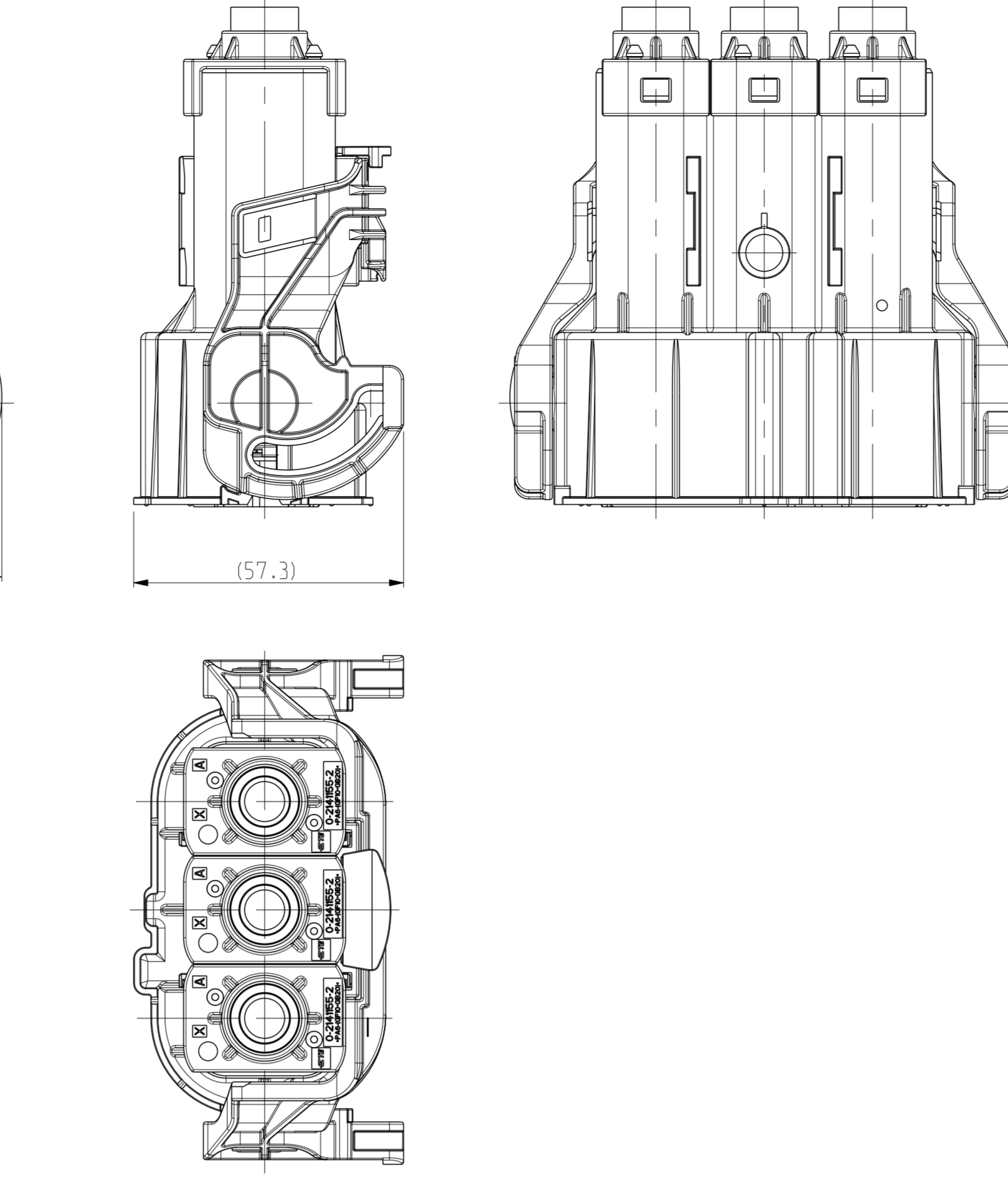
LEVER OPERATION SIDE ○  
Hebel Betaetigungsseite



VERSION	CODE A	CODE B	CODE C	CODE D	CODE A	CODE B	CODE C	CODE D	MASS (g) Masse (g)	TE ORDER-NO. Bestell-Nr.:	CODE	QTY	PART DESCRIPTION Benennung Einzelteil	MATERIAL Werkstoff	COLOUR Farbe	ITEM	
○	○	○	○	○	△	△	△	△									
LEVER OPERATION SIDE ○ Hebel Betaetigungsseite				LEVER OPERATION SIDE △ Hebel Betaetigungsseite													

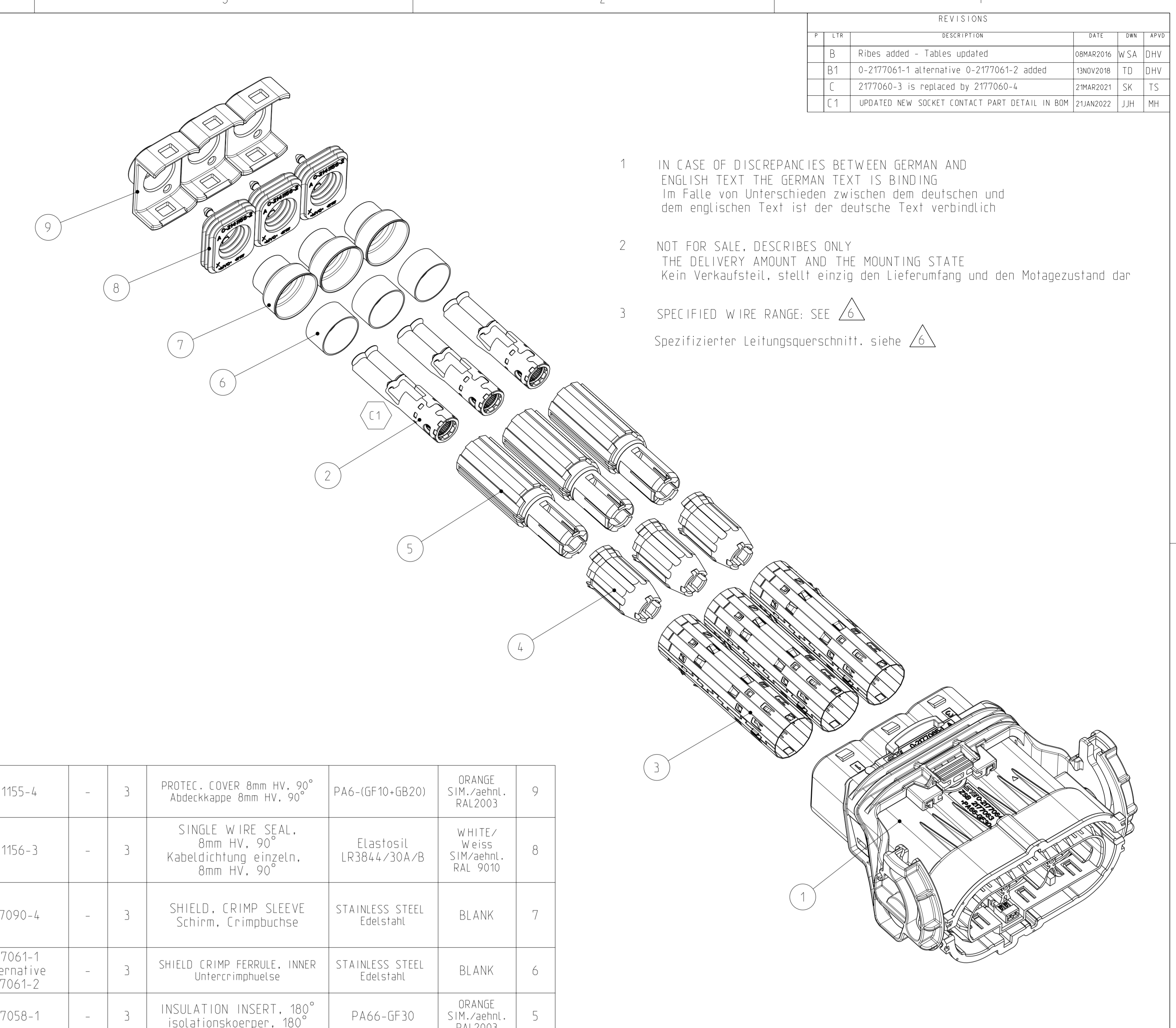
VERSION	CODE A	CODE B	CODE C	CODE D	CODE A	CODE B	CODE C	CODE D	MASS (g) Masse (g)	TE ORDER-NO. Bestell-Nr.:	CODE	QTY	PART DESCRIPTION Benennung Einzelteil	MATERIAL Werkstoff	COLOUR Farbe	ITEM	
○	○	○	○	○	△	△	△	△									
LEVER OPERATION SIDE ○ Hebel Betaetigungsseite				LEVER OPERATION SIDE △ Hebel Betaetigungsseite													

LEVER OPERATION SIDE △  
Hebel Betaetigungsseite



VERSION	CODE A	CODE B	CODE C	CODE D	CODE A	CODE B	CODE C	CODE D	MASS (g) Masse (g)	TE ORDER-NO. Bestell-Nr.:	CODE	QTY	PART DESCRIPTION Benennung Einzelteil	MATERIAL Werkstoff	COLOUR Farbe	ITEM	
○	○	○	○	○	△	△	△	△									
LEVER OPERATION SIDE ○ Hebel Betaetigungsseite				LEVER OPERATION SIDE △ Hebel Betaetigungsseite													

VERSION	CODE A	CODE B	CODE C	CODE D	CODE A	CODE B	CODE C	CODE D	MASS (g) Masse (g)	TE ORDER-NO. Bestell-Nr.:	CODE	QTY	PART DESCRIPTION Benennung Einzelteil	MATERIAL Werkstoff	COLOUR Farbe	ITEM	
○	○	○	○	○	△	△	△	△									
LEVER OPERATION SIDE ○ Hebel Betaetigungsseite				LEVER OPERATION SIDE △ Hebel Betaetigungsseite													

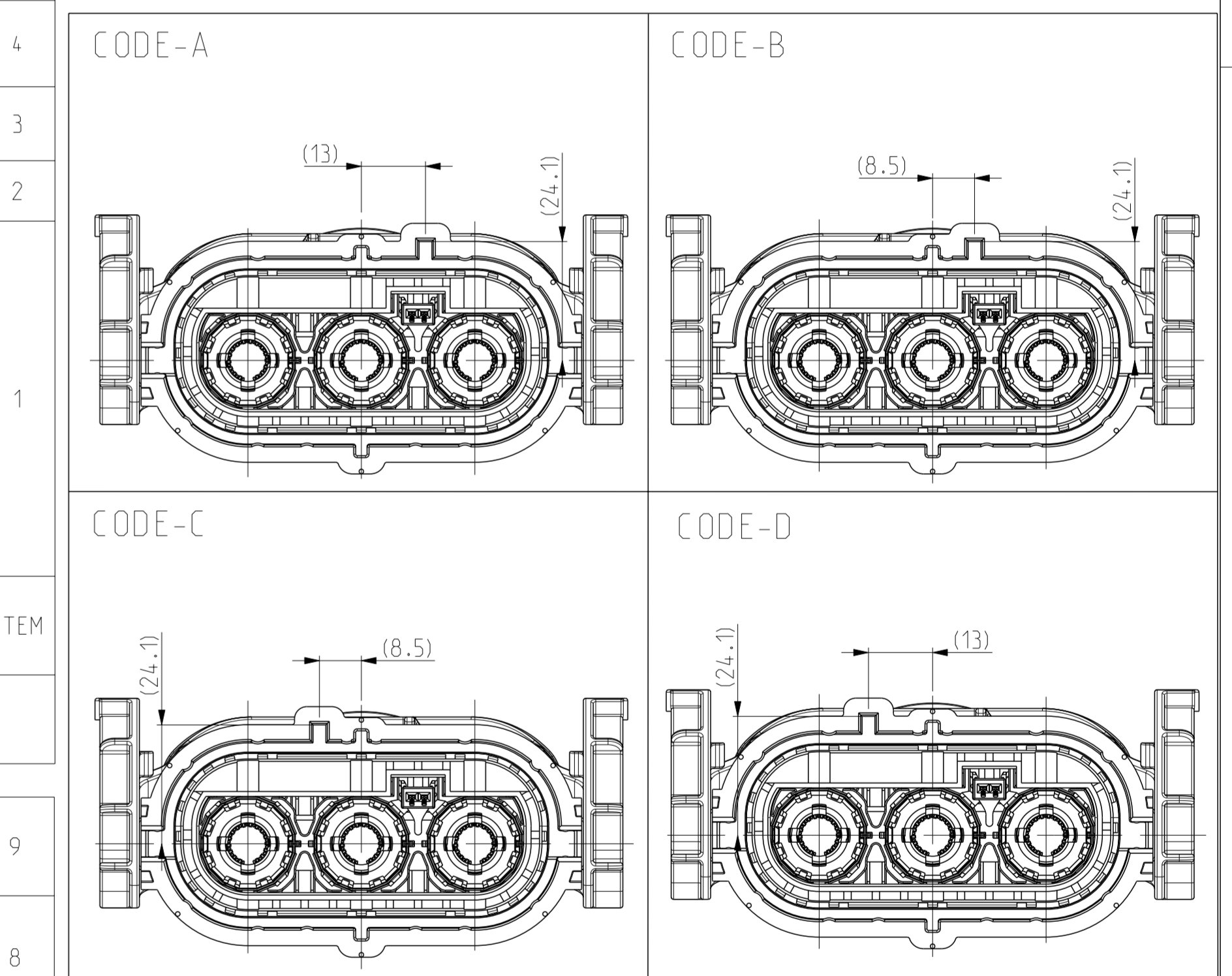


1 IN CASE OF DISCREPANCIES BETWEEN GERMAN AND ENGLISH TEXT THE GERMAN TEXT IS BINDING  
Im Falle von Unterschieden zwischen dem deutschen und dem englischen Text ist der deutsche Text verbindlich

2 NOT FOR SALE, DESCRIBES ONLY THE DELIVERY AMOUNT AND THE MOUNTING STATE  
Kein Verkaufsteil, stellt einzig den Lieferumfang und den Montagezustand dar

3 SPECIFIED WIRE RANGE: SEE △  
Spezifizierter Leitungsquerschnitt, siehe △

REVISIONS				
REV	DESCRIPTION	DATE	BY	APPV
B	Rides added - Tables updated	08MAR2016	MSA	DHV
B1	0-2177061-1 alternative 0-2177061-2 added	19NOV2018	TD	DHV
C	2177060-3 is replaced by 2177060-4	29MAR2021	SK	MS
C1	UPDATED NEW SOCKET CONTACT PART DETAIL IN BOM	21JAN2022	JJM	MH



NOTE Bem.	FEATURE Merkmal
△	PRODUCT-SPEC. 108-94297 Produkt-Spez.
△	APPLICATION SPEC. 114-94130 Verarbeitungsspez.

TE Connectivity

3POS 8mm HV KIT, 180DEG, SEALED  
3pol, gedichtete Assy, 180Grad, gedichtet  
OVERVIEW / Übersicht, ASSY

SCALE 1:1

DATE 19.02.2022

DRAWING NO. 2177062

CUSTOMER DRAWING



**LEVER OPERATION SIDE**  
Hebel Betaetigungsseite

92.5±0.8  
108.3±0.3  
57.3±0.5

1- -1 AS SHOWN  
wie gezeichnet  
1:1

**LEVER OPERATION SIDE**  
Hebel Betaetigungsseite

92.5±0.8  
108.3±0.3  
57.5±0.5

1- -2 AS SHOWN  
wie gezeichnet  
1:1

**CODINGS/Codierung**  
1:1

<b>CODE-A</b> 	<b>CODE-B</b> 
<b>CODE-C</b> 	<b>CODE-D</b> 

POS	DESCRIPTION
1	3POS, 8mm HV, REC HSG, 180°, ASSY, SEALED 3pol., gedichtete Assy, 8mm HV, 180°

**C-C**

**B-B**  
2:1

2208669-3	16	9.65	9.65±0.97	5.85±0.10
2208669-3	25			6.50±0.10
2208608-3	35	11.70	11.70±1.17	7.50±0.15
2208608-3	50			8.45±0.15

TE-ORDER-NO.  
TE-Bestell-Nr.

Wire Size (mm <sup>2</sup> )	Cb1 (mm)	Cb1m (mm)	Ch1 (mm)
2			

POS DESCRIPTION  
2 HV 8mm Socket Terminal, 180°  
HV 8mm Buchsenkontakt, 180°

**B1**

**B1-B1**

69.8±0.4  
18.9±0.2 (Bx)

POS	DESCRIPTION	TE-ORDER-NO.
3	SHIELDING SLEEVE, 180° Schirmhülse, 180°	2177060-4

18±0.2  
30.8±0.3

POS	DESCRIPTION	TE-ORDER-NO.
4	FINGER PROT CAP 8mm HV, 180° Fingerschutzkappe 8mm HV, 180°	2177059-1

60.5±0.3  
18±0.2

POS	DESCRIPTION	TE-ORDER-NO.
5	INSULATION INSERT, 180° Isolationskoerper, 180°	2177058-1

TE PN 2177061-1

**A-A**  
10±0.2  
∅18±0.5

Alternative  
TE PN 2177061-2

POS	DESCRIPTION	TE-ORDER-NO.
6	SHIELD CRIMP FERRULE, INNER Untercrimpulose	2177061-1 Alternative 2177061-2

**A-A**  
∅A±0.25  
20±0.35  
16.7±0.4

TE-ORDER-NO.	DESCRIPTION	TE-ORDER-NO.
2177090-3	12.5	
2177090-2	14.8	
2177090-1	16.2	

TE-ORDER-NO. DIMENSION A  
TE-Bestell-Nr. Mass A

POS	DESCRIPTION
7	SHIELD, CRIMP SLEEVE Schirm, Crimpbuchse

23.4±0.3  
7.8±0.1  
27.9±0.3  
∅A

TE-ORDER-NO.	DESCRIPTION	TE-ORDER-NO.
2141156-4	8.0	
2141156-3	10.6	
2141156-2	12.5	
2141156-1	13.6	

TE-ORDER-NO. DIMENSION A  
TE-Bestell-Nr. Mass A

POS	DESCRIPTION
8	SINGLE WIRE SEAL, 8mm HV, 90° Kabeldichtung einzeln, 8mm HV, 90°

34.4  
7.1±0.1  
30.1±0.8  
18±0.4  
22.8±0.2

TE-ORDER-NO.	DESCRIPTION	TE-ORDER-NO.
2141155-4	10.6	
2141155-3	12.6	
2141155-2	14.8	
2141155-1	16.2	

TE-ORDER-NO. DIMENSION A  
TE-Bestell-Nr. Mass A

POS	DESCRIPTION
9	PROTEC, COVER 8mm HV, 90° Abdeckkappe 8mm HV, 90°

TOLERANCING ISO 8015  
TOLERIERUNG ISO 8015

DIESE ZEICHNUNG IST EIN KONTROLLIERTES DOKUMENT.  
BEMASSUNGEN UND TOLERANZEN GEMÄSS: GPS 1 ISO STANDARD.

THIS DRAWING IS A CONTROLLED DOCUMENT.  
DIMENSIONS AND TOLERANCES PER GPS 1 ISO STANDARDS.

DATE: 2023-03-01  
DRAWING NO: 2177062  
SCALE: 1:1  
SHEET: 2 OF 2

**STE** TE Connectivity

3POS 8mm HV KIT, 180DEG, SEALED  
3pol. 8mm HV Kit, 180Grad, gedichtet  
OVERVIEW / Uebersicht, ASSY