


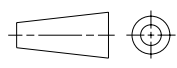
DIESES ZEICHNUNGSDOKUMENT WIRD DURCH AMP INCORPORATED KONTROLLIERT. AENDERUNGEN, DIE DEM TECHNISCHEN FORTSCHRITT DIENEN, SIND VORBEHALTEN. DEN JEWEILS LETZTGUELTIGEN AENDERUNGSSTAND ERFAHREN SIE AUF ANFRAGE.

MATED WITH: PASSEND ZU:	LOC	DIST	REVISIONS AENDERUNGEN					
	- AI	-	P	LTR	DESCRIPTION BESCHREIBUNG	DATE	DWN	APVD
PROJEKT NR.:			-	A	NEW DRAWING	10SEP2010	EH	RM

SEE
PRODUCT GROUP DRAWING
1718398

siehe
Produktgruppenzeichnung
1718398

2009-
 RELEASED FOR PUBLICATION
 FREI FUER VEROFFENTLICHUNG
 ALL RIGHTS RESERVED.
 ALLE INTERNATIONALEN RECHTE VORBEHALTEN.
 Tyco Electronics AMP GmbH
 COPYRIGHT 2009
 THIS DRAWING IS UNPUBLISHED.
 VERTRAULICHE UNVEROFFENTLICHTE ZEICHNUNG

DIMENSIONS: MASSEINHEITEN: mm		TOLERANCING ISO 8015 TOLERIERUNG ISO 8015		MATERIAL		FINISH OBERFLAECHE/FARBE	
TOLERANCES UNLESS OTHERWISE SPECIFIED: ALLGEMEINTOLERANZEN 0 PLC ± 1 PLC ± 2 PLC ± 3 PLC ± 4 PLC ± ANGLES/WINKEL ±1°		DWN	10SEP2010	-		-	
		CHK	10SEP2010	 TE Connectivity			
		R.Meier	10SEP2010				
		APVD	10SEP2010	NAME		TAB 1.2 x 0.6 CB CONTACT, SWS	
		V.Seipel	10SEP2010	Tab 1.2 x 0.6 CB Kontakt, SWS			
PRODUCT SPEC PRODUKTSPEZ.		-		SIZE	CAGE CODE	DRAWING NO ZEICHNUNGS-NR.	RESTRICTED TO NUR FUER
APPLICATION SPEC VERARBEITUNGSSPEZ.		-		A 4	00779	©=2177610	-
WEIGHT GEWICHT		-		CUSTOMER DRAWING			/KUNDENZEICHNUNG
		SCALE MASSTAB		%	SHEET BLATT	1 OF VON 1	REV A