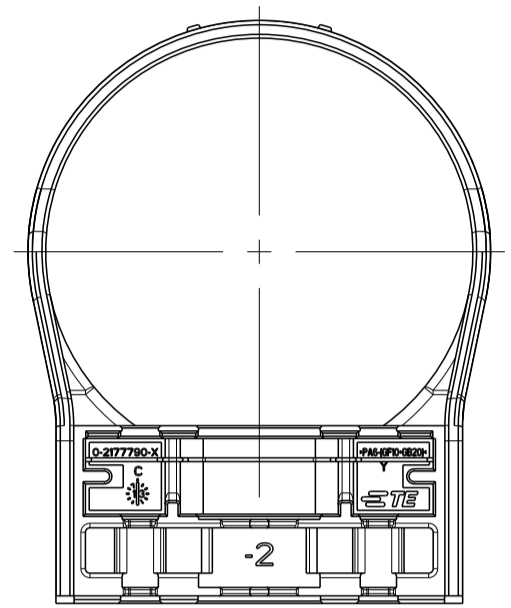
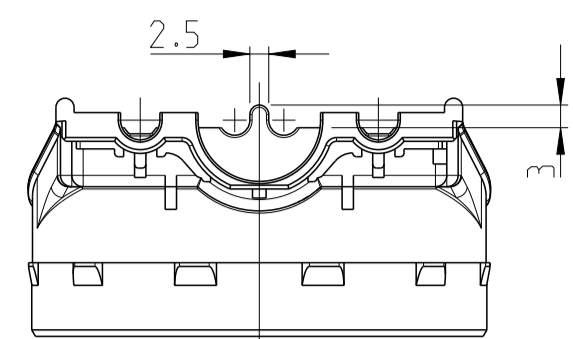
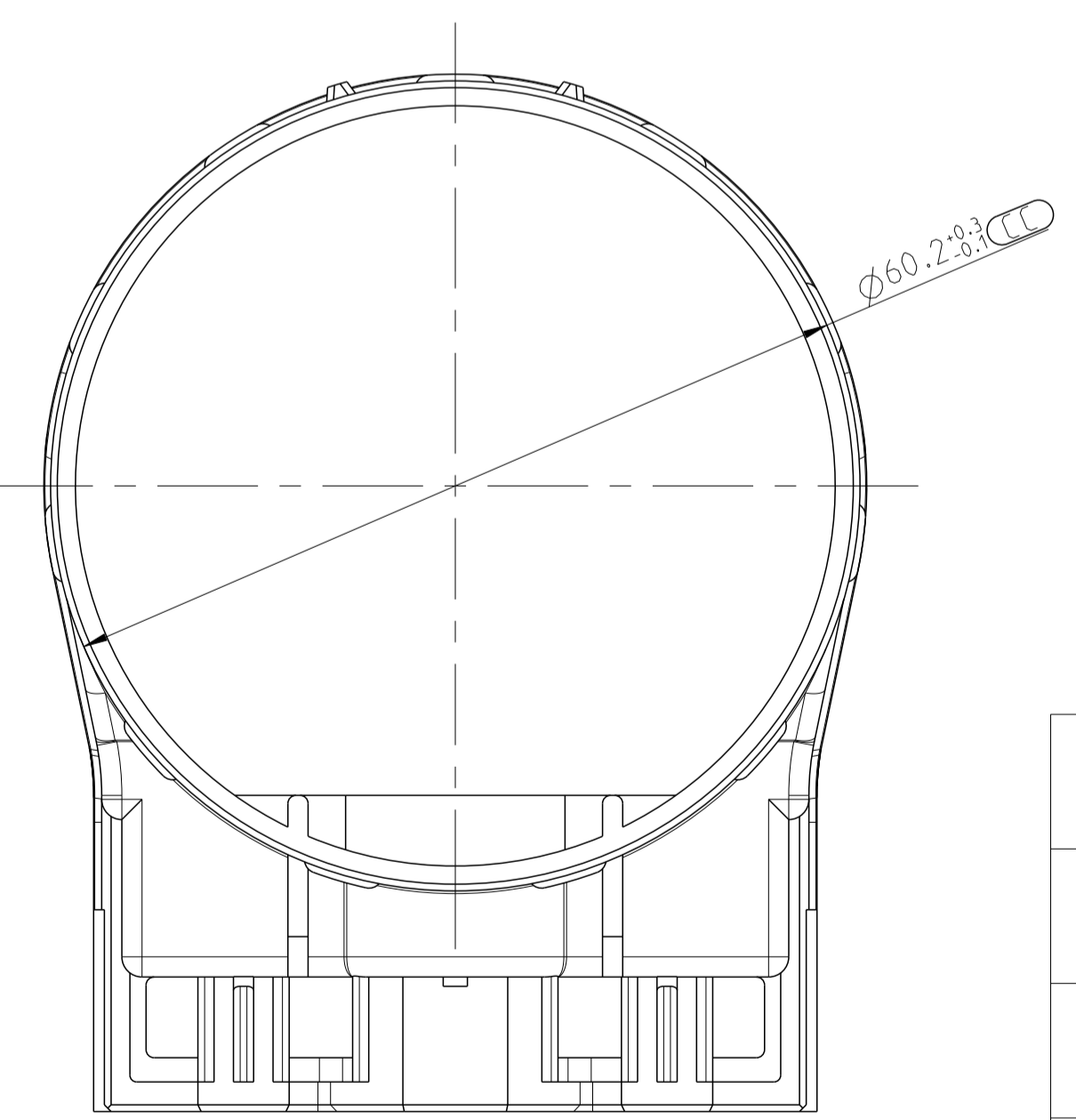
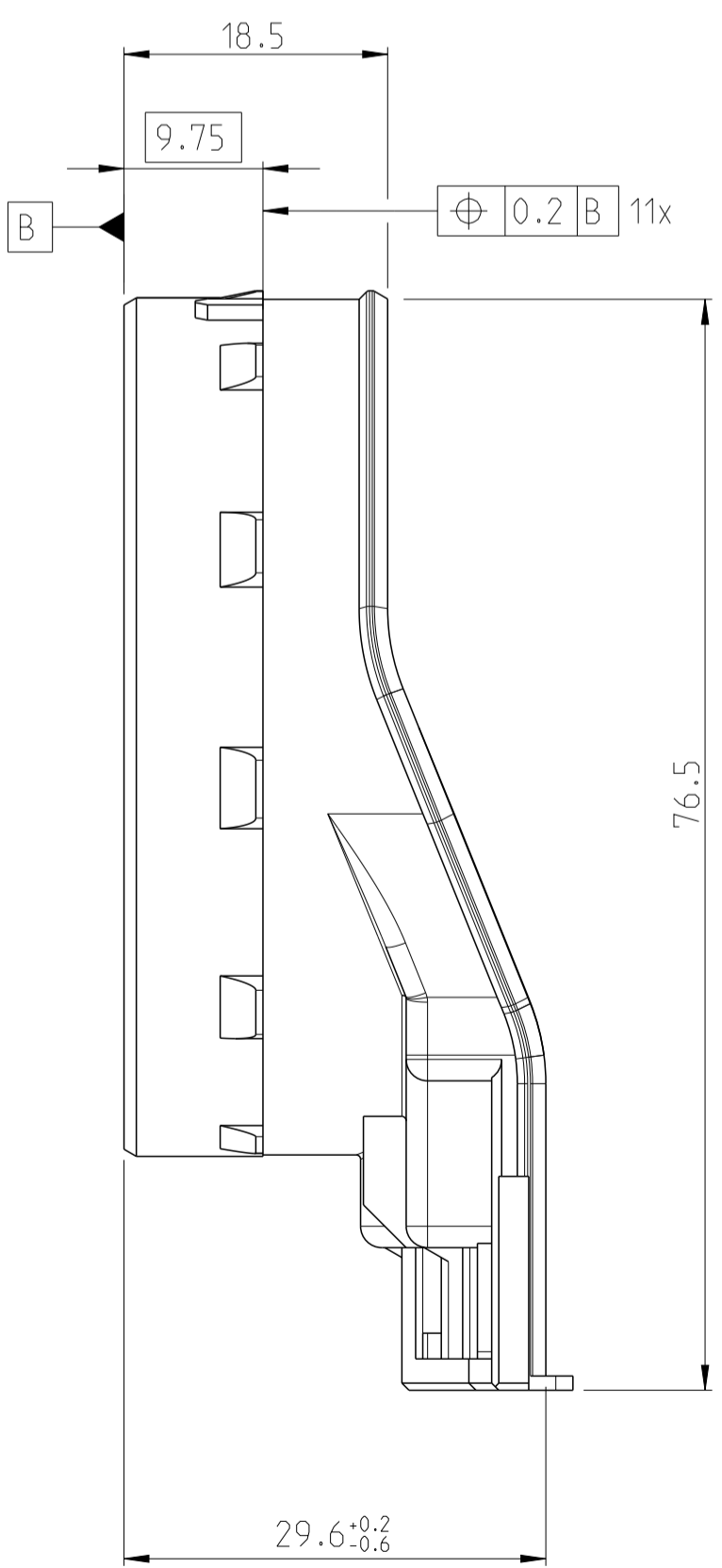
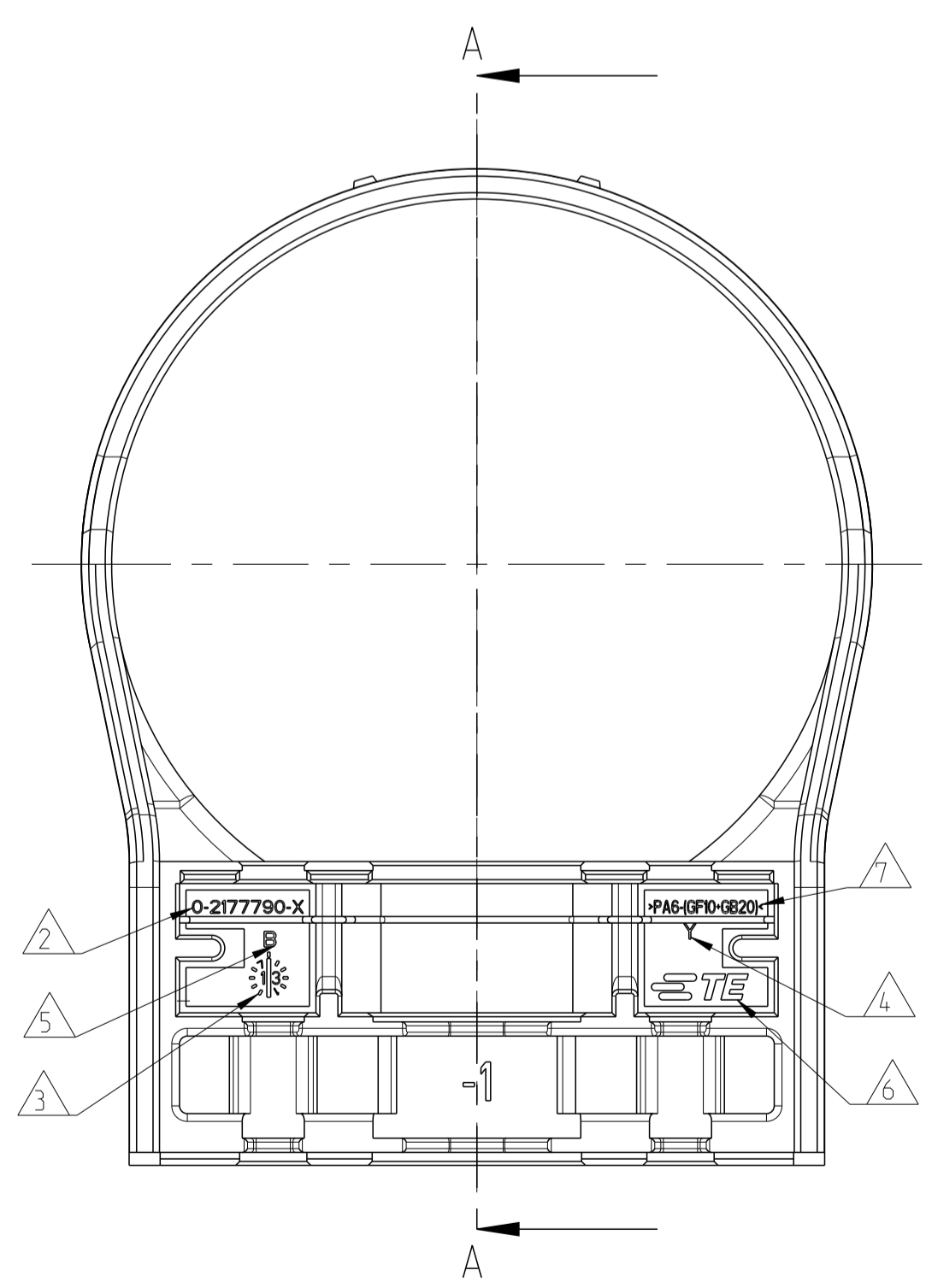
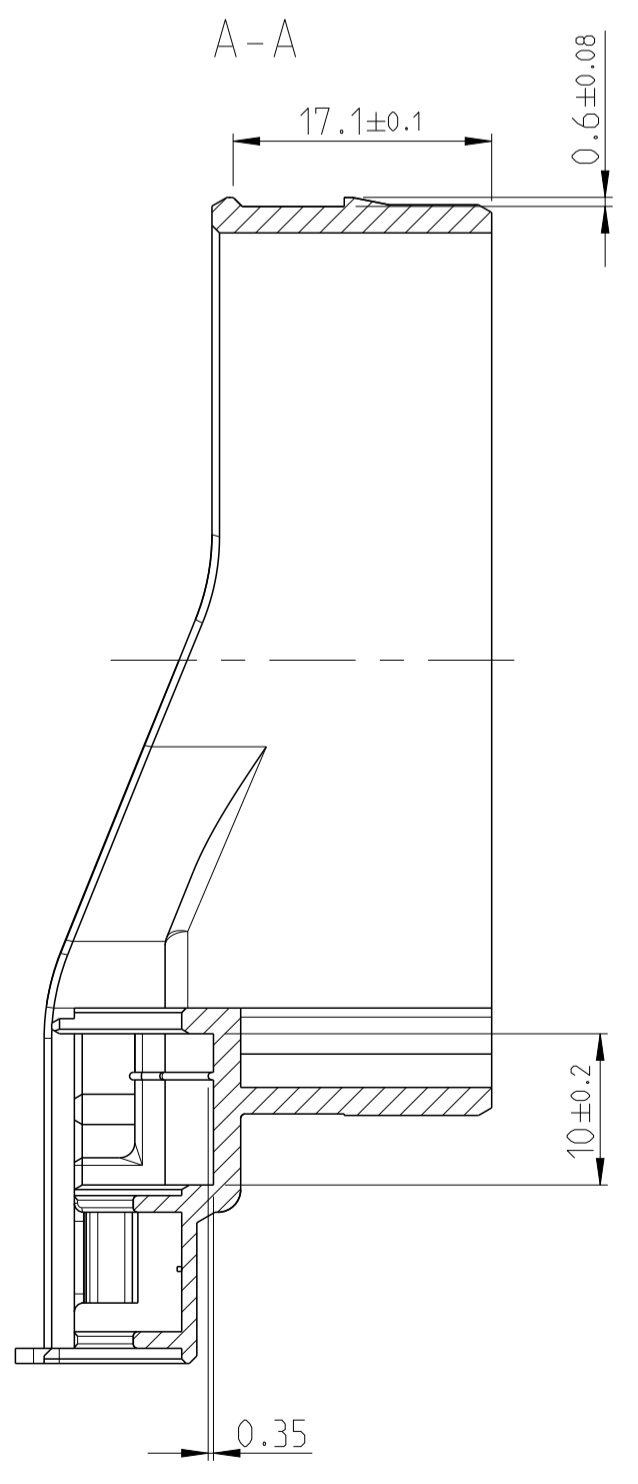
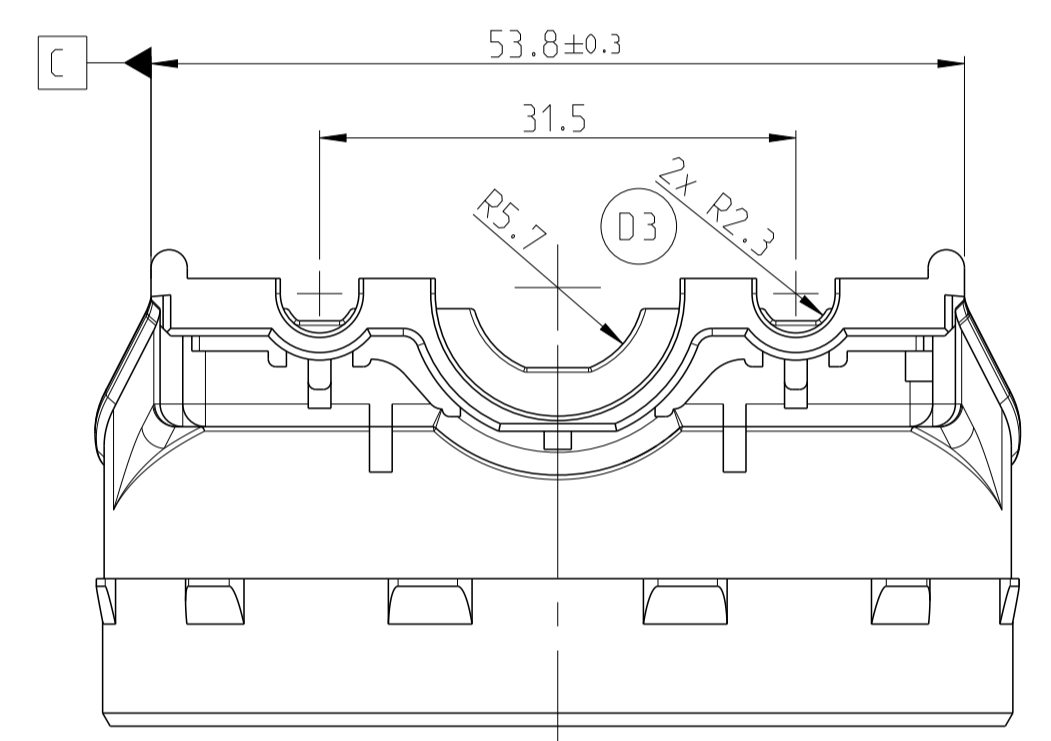
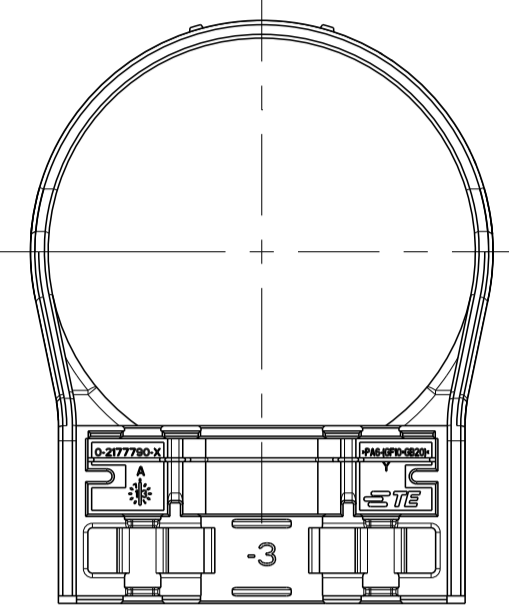
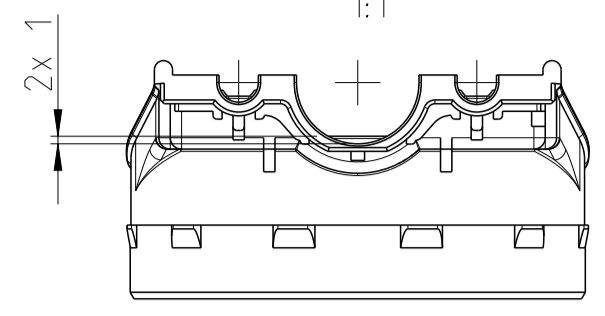


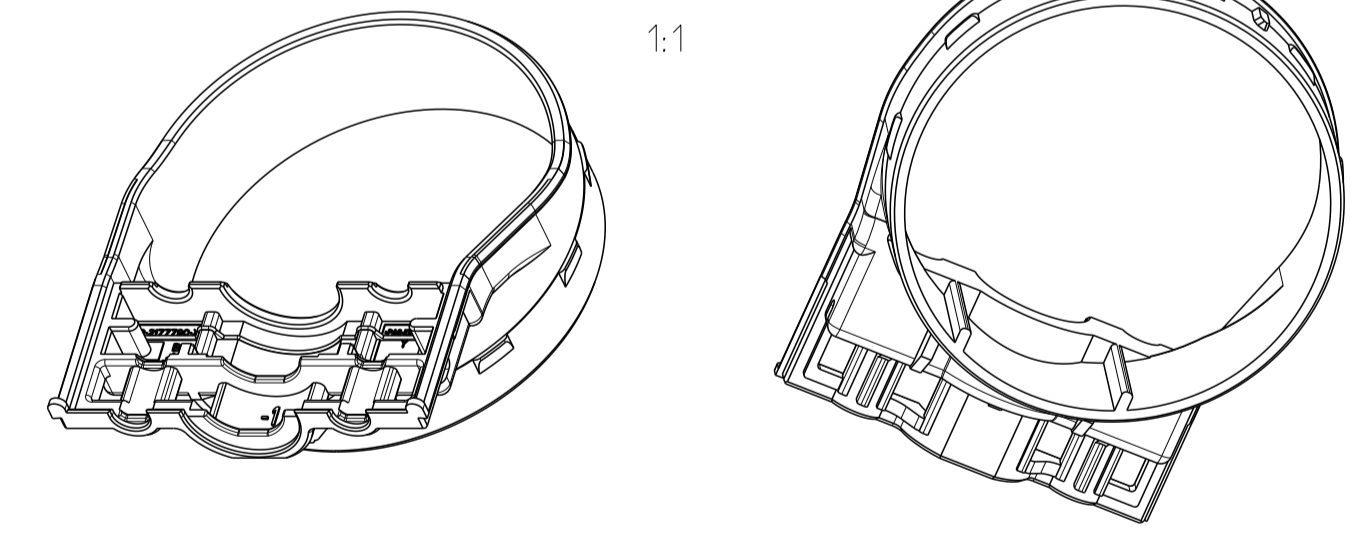
**0-2177790-2  
AS SHOWN**  
1:1



**0-2177790-3  
AS SHOWN**  
1:1



**0-2177790-1  
AS SHOWN**  
1:1



LOC	DIST	REV	DATE	BY	CHK
A1	-	D1	18SEP2014	VA	DWE
		D2	01DEC2014	VA	DWE
		D3	12JUN2015	BB	DWE

- NOTES  
Bemerkungen
- IN CASE OF DISCREPANCIES BETWEEN GERMAN AND ENGLISH TEXT THE GERMAN TEXT IS BINDING  
Im Falle von Unterschieden zwischen dem deutschen und dem englischen Text ist der deutsche Text verbindlich
  - TE PART NUMBER SINGLE PART  
TE-Teilenummer Einzelteil
  - PRODUCTION DATE  
Produktionsdatum
  - CAVITY MARKING IF MULTIPLE CAVITY TOOL  
Nestmarkierung falls mehrstriges Werkzeug
  - PART REVISION  
Teilerevision
  - TE-TRADEMARK  
TE-Warenzeichen
  - MATERIAL MARKING ACC. TO VDA 260  
Materialkennzeichnung nach VDA 260
  - BULK PACKAGING IN PLASTIC BAG AND CORRUGATED SHIPPING BOX PN 0-097305x-x  
Schüttgut in Beutel und Versandkarton PN 0-097305x-x
  - CONDITION OF ACCEPTANCE ACC. DIN 16901: 11/82  
Abnahmebedingungen nach DIN 16901: 11/82
  - MAX. REGRIND 25% IN ACCORDANCE WITH 118-18101-1  
Zulaessiger Regranulatanteil max. 25% nach 118-18101-1

TE-PART-NO.	REV	DESCRIPTION	FOR CABLE	MATERIAL	COLOUR
0-2177790-3	A	CABLE FIXATION, COVER INLET	Ø3.4...4.8 Ø13.9...16.3	PA6-(GF10+GB20)	BLACK SIMILAR RAL 9011
0-2177790-2	C	CABLE FIXATION, COVER INLET, SINGLE CABLES	Ø3.4...4.8 2x Ø3.2...4.3 Ø3.4...4.8	PA6-(GF10+GB20)	BLACK SIMILAR RAL 9011
0-2177790-1	B	CABLE FIXATION, COVER INLET.	Ø3.4...4.8 Ø9.5...11.7 Ø3.4...4.8	PA6-(GF10+GB20)	BLACK SIMILAR RAL 9011

DIESE ZEICHNUNG IST EIN KONTROLLIERTES DOKUMENT.  
 THIS DRAWING IS A CONTROLLED DOCUMENT.  
 DIMENSIONING AND TOLERANCING PER GPS (ISO STANDARDS).  
 DIMENSIONS: MASSEN/MAßEN (MM)  
 TOLERANCES UNLESS OTHERWISE SPECIFIED: ALLGEMEIN/TOLERANZEN  
 DIMENSIONS: MASSEN/MAßEN (MM)  
 TOLERANCES UNLESS OTHERWISE SPECIFIED: ALLGEMEIN/TOLERANZEN

PLC	±	DIN ISO	
2 PLC	±	2768-mk	
3 PLC	±		
4 PLC	±		

APPLICATIOIN SPEC. VERARBEITUNGSSPEZ.  
 ANGLE/SCHWÄNKE FINISH/OBERFLÄCHE/FARBE  
 WEIGHT GEWICHT 13g  
 CUSTOMER DRAWING /KUNDENZEICHNUNG

DWN: V. Istwa A 13MAR2012  
 CHK: F.W. Ittrick 02APR2012  
 APVD: D. W. Sprauch 04APR2012

NAME: CABLE FIXATION Charge Inlet  
 SIZE: A1  
 CAGE CODE: 00779  
 DRAWING NO.: 0-2177790  
 SCALE: 2:1  
 SHEET: 1 OF 1  
 REV: 03

RESTRICTED TO NUR FÜR