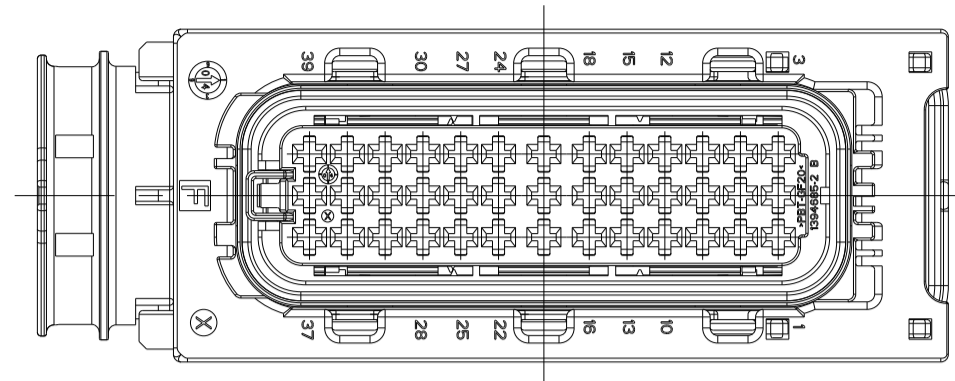
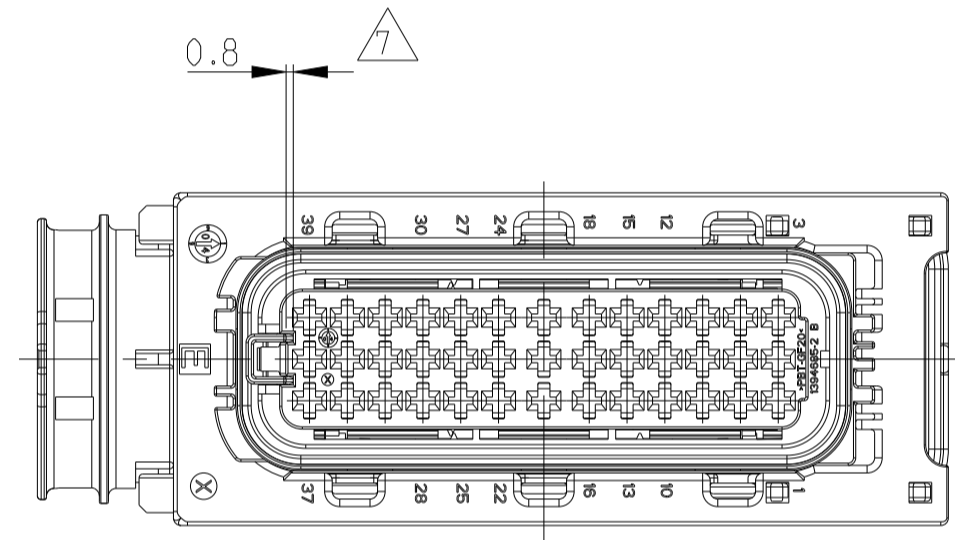


FURTHER CODING  
 weitere Kodierung

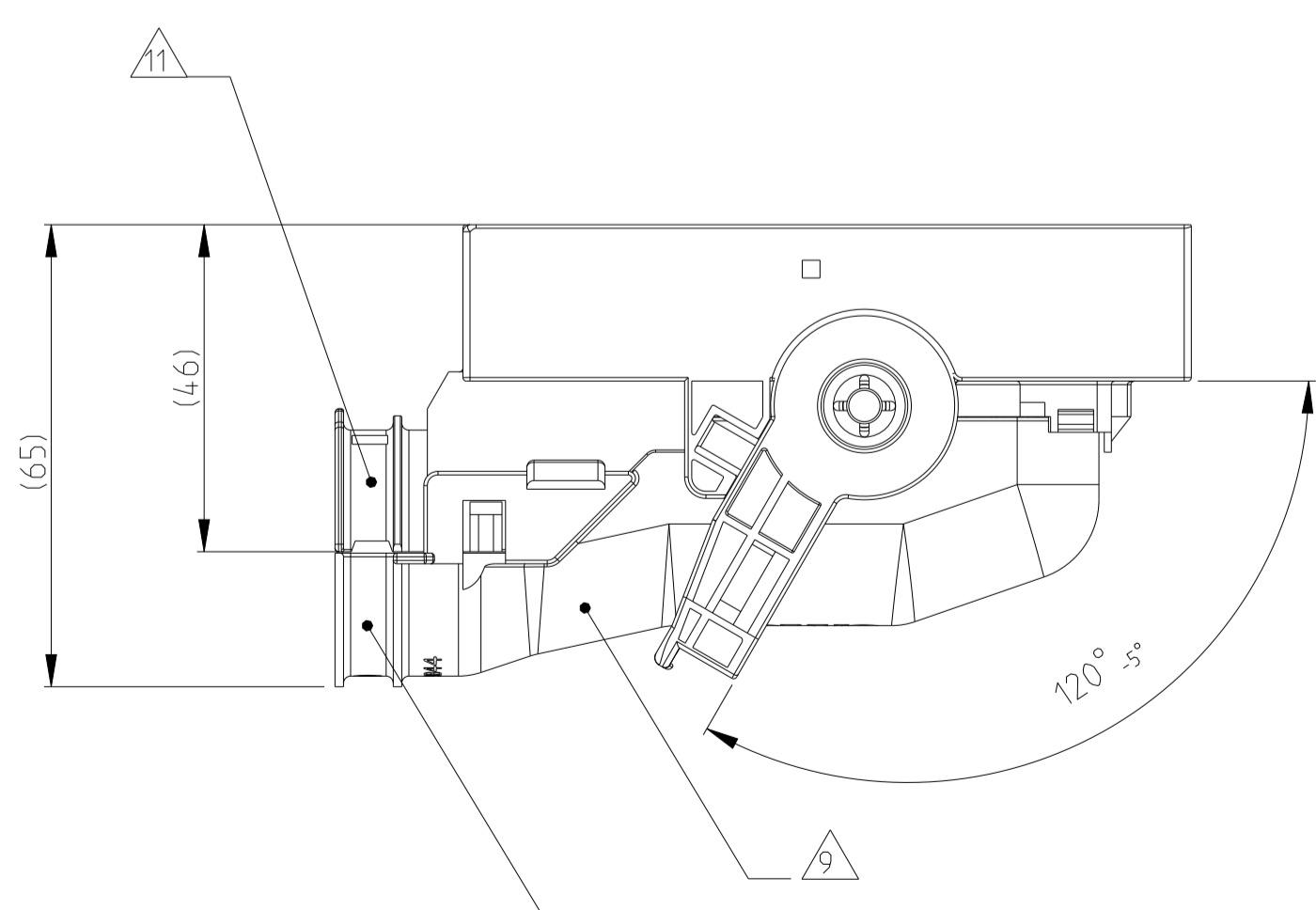
CODING F  
 Kodierung F



PRE LOCKED POSITION OF THE SECONDARY LOCKING  
 Vorraststellung der 2. Kontaktsicherung



CONNECTOR IN PRE LOCKED POSITION INCL. COVER  
 Steckverbinder in Vorraststellung mit Kappe



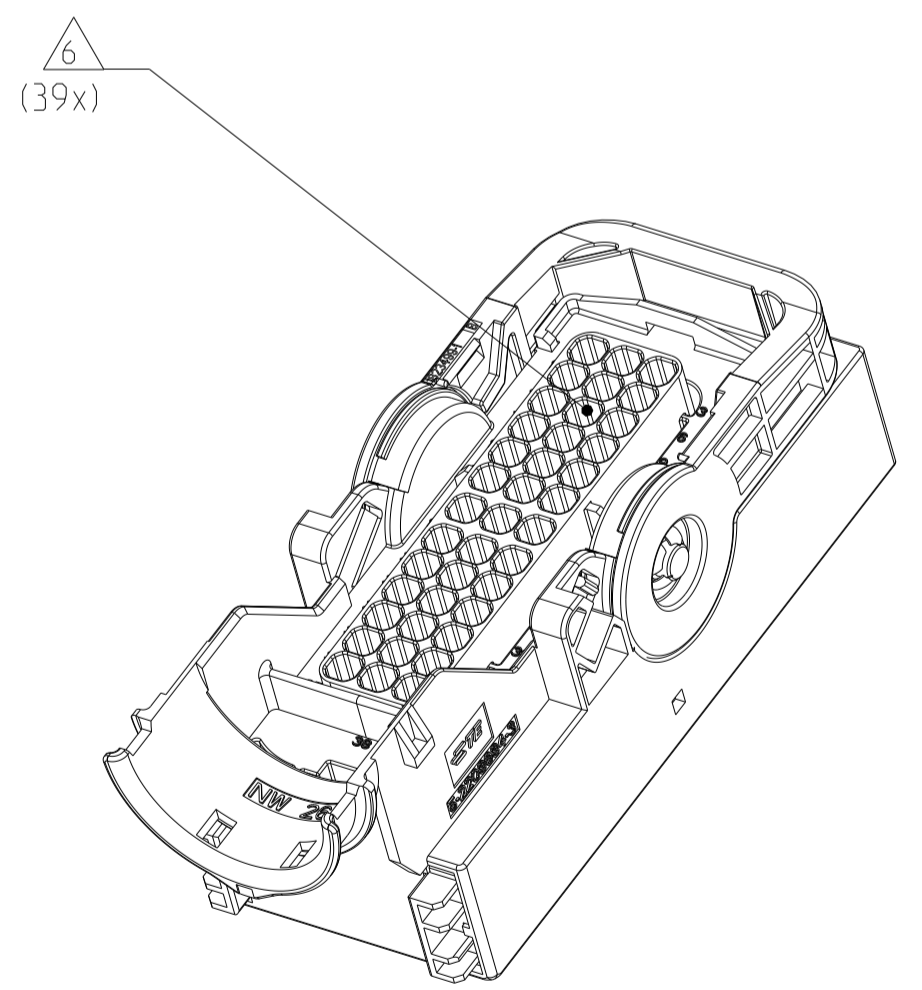
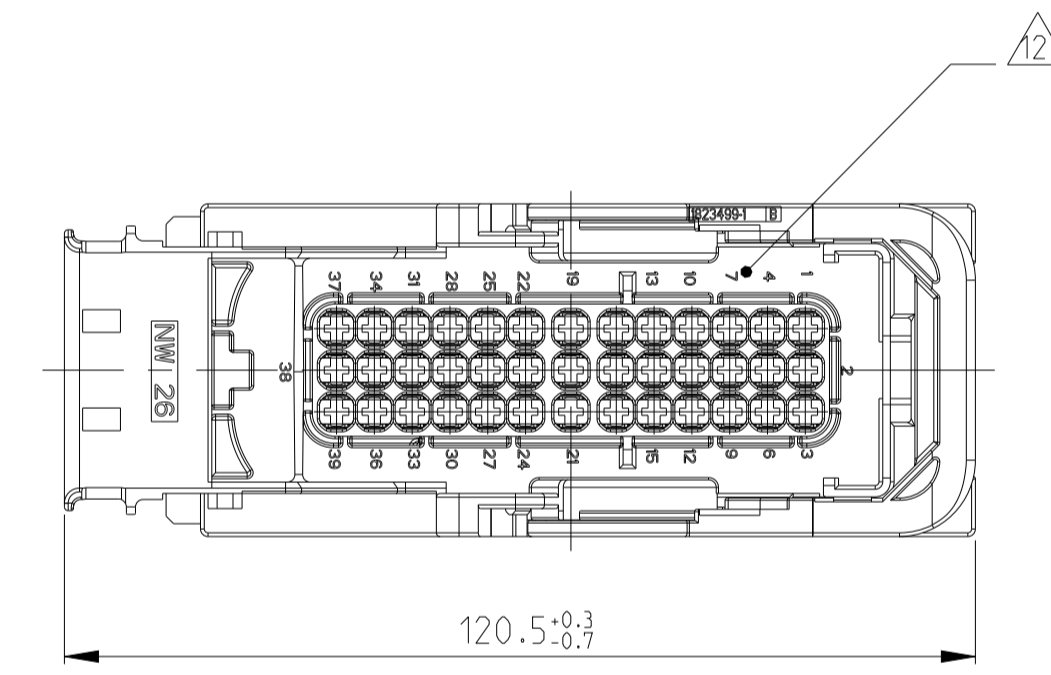
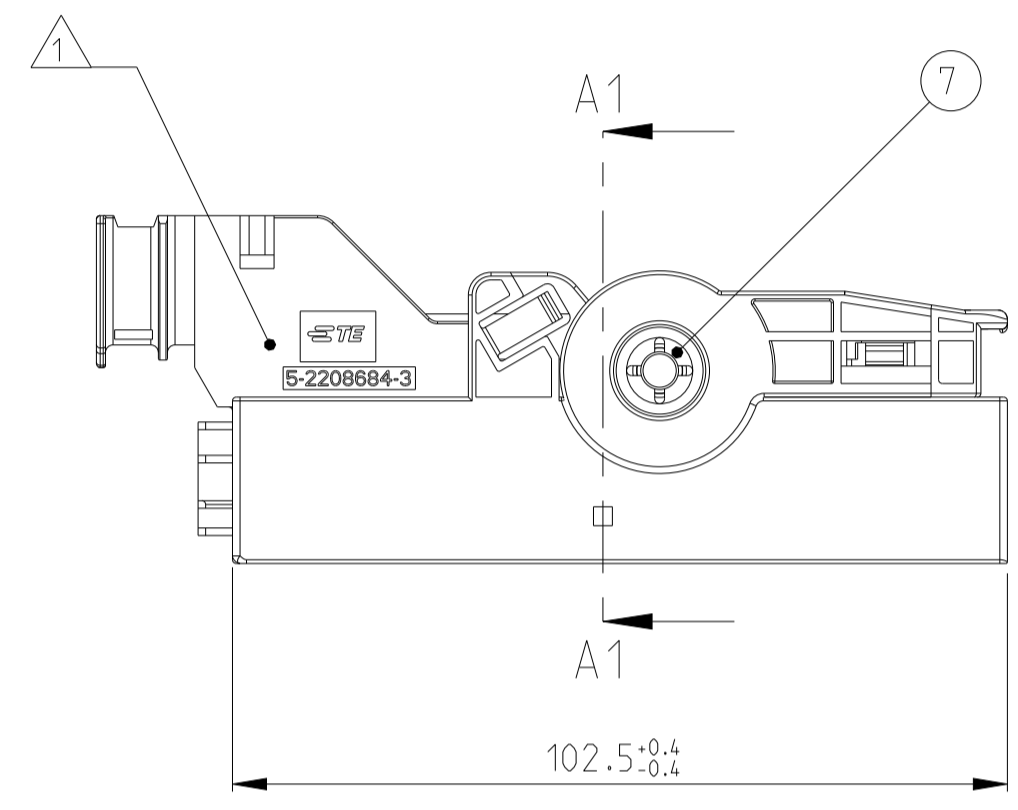
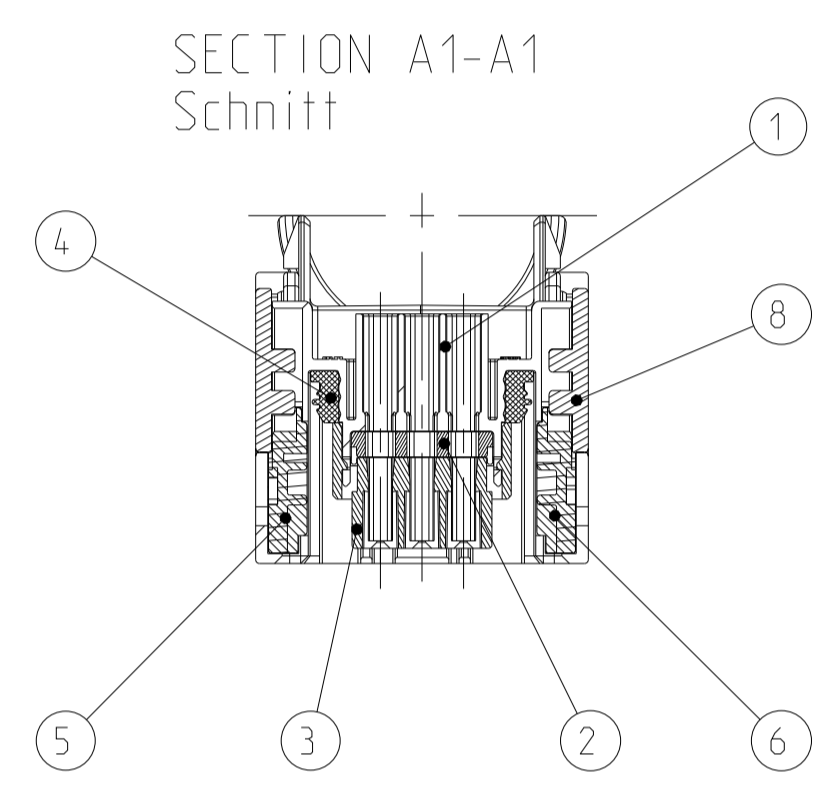
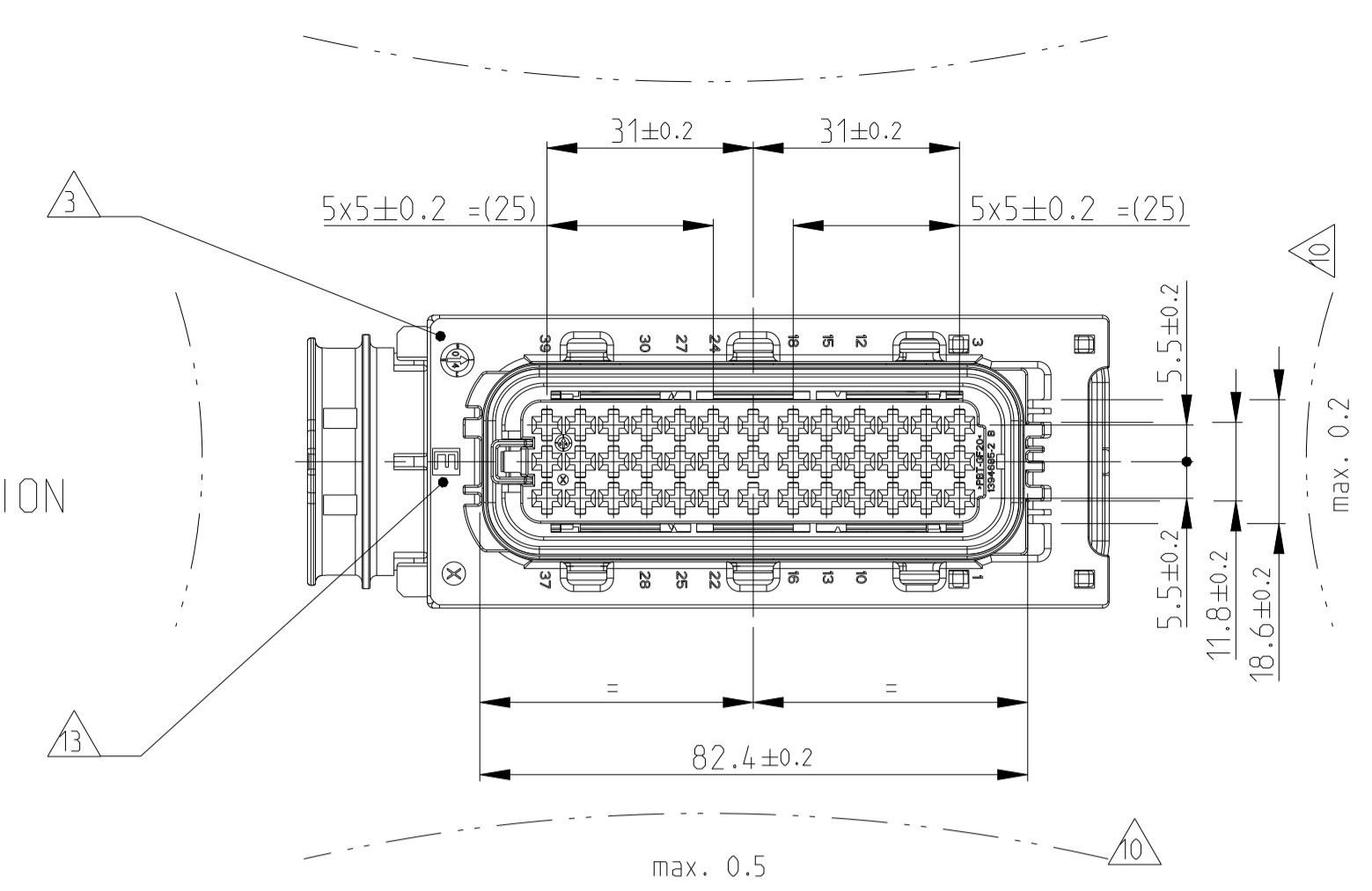
CABLE TIE POSITION FOR CORRUGATED TUBE NW26  
 Kabelbinderposition für Wellrohr NW26

CODING E AS SHOWN  
 Kodierung E wie gezeigt

DELIVERY CONDITION:  
 Lieferzustand:

2nd LOCKING DEVICE IN PRE LOCKED POSITION  
 2. Kontaktsicherung in Vorraststellung

LEVER IN LOCKED POSITION  
 Hebel in Verriegelungsstellung



NOTES  
 Bemerkungen

- 1 TE LOGO AND TE NUMBER  
TE Logo und TE Nummer
- 2 MATERIAL MARKING ACC. TO VDA 260  
Werkstoffkennzeichnung nach VDA 260
- 3 PRODUCTION DATE  
Produktionsdatum
- 4 LAYER PACKAGING IN CORRUGATED BOX  
Lagenverpackung im Versandkarton
- 5 FITS TO TE COUNTERPART 2.8MM TAB HOUSING, 39POS  
5-1718323-1  
Passend zu TE Gegenstecker 2.8mm Flachsteckergehäuse, 39pol.  
5-1718323-1
- 6 CAVITIES MATED WITH AMP MCP2.8  
SEE PRODUCT GROUP DRAWING  
TE NO: 1355036  
MAX. WIRESIZE: 2.5mm<sup>2</sup> FLR  
AWG 12 TXL  
Kontaktkammern passend fuer AMP MCP2.8  
siehe Produkt-Gruppenzeichnung  
TE Nr., 1355036  
max. Drahtgroessenbereich: 2,5mm<sup>2</sup> FLR  
AWG 12 TXL
- 7 SLIDING DISTANCE OF SECONDARY LOCKING  
Verschiebeweg der Zweiten Kontaktsicherung
- 8 -
- 9 MATED WITH COVER TE No. 1418882  
Passend zu Kappe TE Nr. 1418882
- 10 WARPAGE TO . . . . . PERMITTED  
Verzug zulässig bis . . . . .
- 11 MAX. CABLE TIE WIDTH: 5 mm  
max. Kabelbinderbreite: 5 mm
- 12 CAVITY NUMBERING  
Kammerbezeichnung
- 13 CODING MARKING  
Kodierungszeichnung
- 14 MALFUNCTION CAUSED BY LACQUER IS NOT COVERED  
BY TE WARRANTY  
Funktionsbeeinträchtigung durch Lackieren liegt nicht  
im Einfluss und Gewährleistungsumfang von TE
- 15 FITS TO TE INTERFACE DRAWING 114-18788  
Passend zur Ausführungsvorschrift 114-18788
- 16 POSSIBLE ALTERNATE MATERIAL PA66-GF30 WILL  
BE SHOWN ON MARKING (MATERIAL MARKING IS NOT  
VISIBLE ON ASSEMBLED PART)  
Mögliches alternatives Material PA66-GF30 wird mit der  
Materialkennzeichnung angezeigt. Materialkennzeichnung ist  
beim assemblierten Teil nicht sichtbar!

TE ORDER-NO. TE Bestell-Nr.	REV.	QTY Anzahl	MAT.	COLOR/FARBE SURFACE/Oberfl.	DESCRIPTION Beschreibung	REV.	ITEM		
6-2208684-3	A	1	PBT-GF20	RED rot	LEVER Hebel	B	8		
		2	STAINLESS	ZINC PLATED, PASSIVATED verzinkt, passiviert	GUARD CAM Klemmscheibe	A	7		
		1	16 PBT-GF30	BLACK schwarz	SLIDE, RH Schieber, rechts	A	6		
		1	16 PBT-GF30	BLACK schwarz	SLIDE, LH Schieber, links	A	5		
		1	SILICONE	ORANGE orange	SEAL Dichtung	A	4		
		1	PBT-GF20 V-0	BLACK schwarz	CAVITY BLOCK Kontaktgehäuse	B	3		
		1	PBT-GF30	YELLOW gelb	SEC. LOCKING DEV. Zweite Kontaktsicherung	C	2		
		1	PBT-GF20	FAWN BROWN braun	REC. HOUSING, 39POS., CODE F Buchsengehäuse, 39pol., Kodierung F	B	1		
		5-2208684-3	A	1	PBT-GF20 V-0	RED rot	LEVER Hebel	B	8
				2	STAINLESS	ZINC PLATED, PASSIVATED verzinkt, passiviert	GUARD CAM Klemmscheibe	A	7
				1	16 PA6-GF30	BLACK schwarz	SLIDE, RH Schieber, rechts	A	6
				1	16 PA6-GF30	BLACK schwarz	SLIDE, LH Schieber, links	A	5
1	SILICONE			ORANGE orange	SEAL Dichtung	A	4		
1	PBT-GF20 V-0			BLACK schwarz	CAVITY BLOCK Kontaktgehäuse	B	3		
1	PBT-GF20	YELLOW gelb	SEC. LOCKING DEV. Zweite Kontaktsicherung	C	2				
1	PBT-GF30	EMERALD GREEN smaragdgrün	REC. HOUSING, 39POS., CODE E Buchsengehäuse, 39pol., Kodierung E	B	1				

THIS DRAWING IS A CONTROLLED DOCUMENT.  
 DIESER ZEICHNUNGSDRUCK IST EIN DURCH AMP KONTROLLIERTES DOKUMENT.  
 ANSCHAUEN, ZU DEN TECHNISCHEM VERFAHREN STREBEN, UND VERWENDEN  
 DES DOKUMENTS SIND UNTERSCHIEDLICH ANGEWANDEN WERDEN ZU VERMEIDEN.

DATE: 05DEC2012  
 CHK: F.Prattmann  
 DATE: 06DEC2012  
 CHK: F.Filtron

APVD: 07DEC2012  
 NAME: F. Eberwein

PRODUCT SPEC: 108-18946  
 APPLICATION SPEC: 114-18660

SCALE: 1:1  
 SHEET: 1 OF 1  
 REV: A5

TE Connectivity  
 39POS. AMP MCP2.8, REC HSG, ASSY  
 AMP MCP2.8 Buchsengehäuse, 39pol., gedichtet

WEIGHT: 106 g  
 CUSTOMER DRAWING