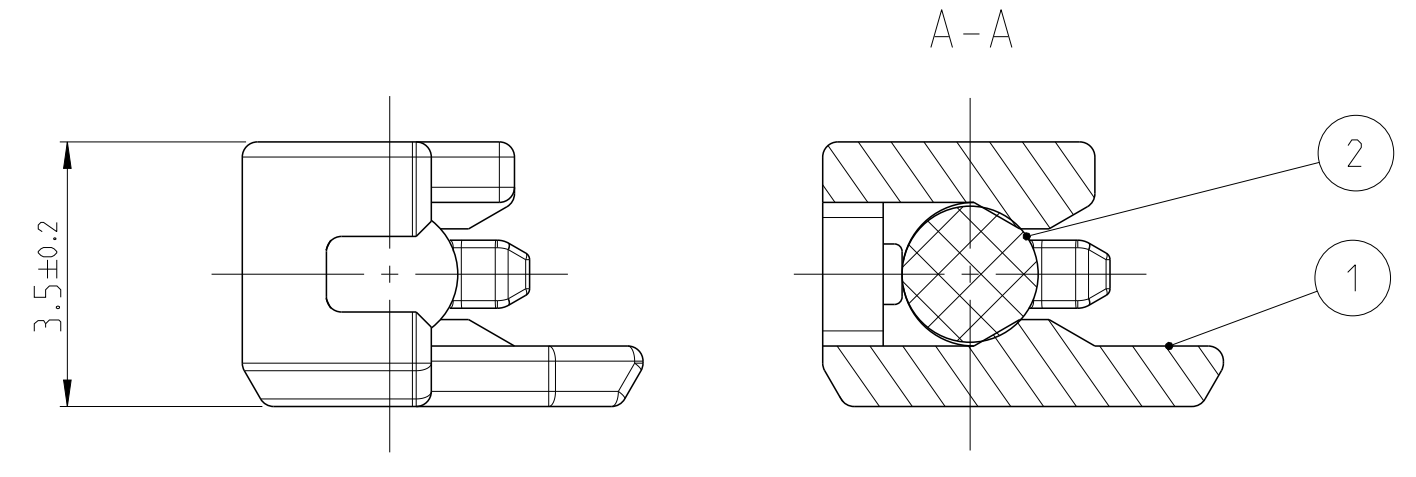
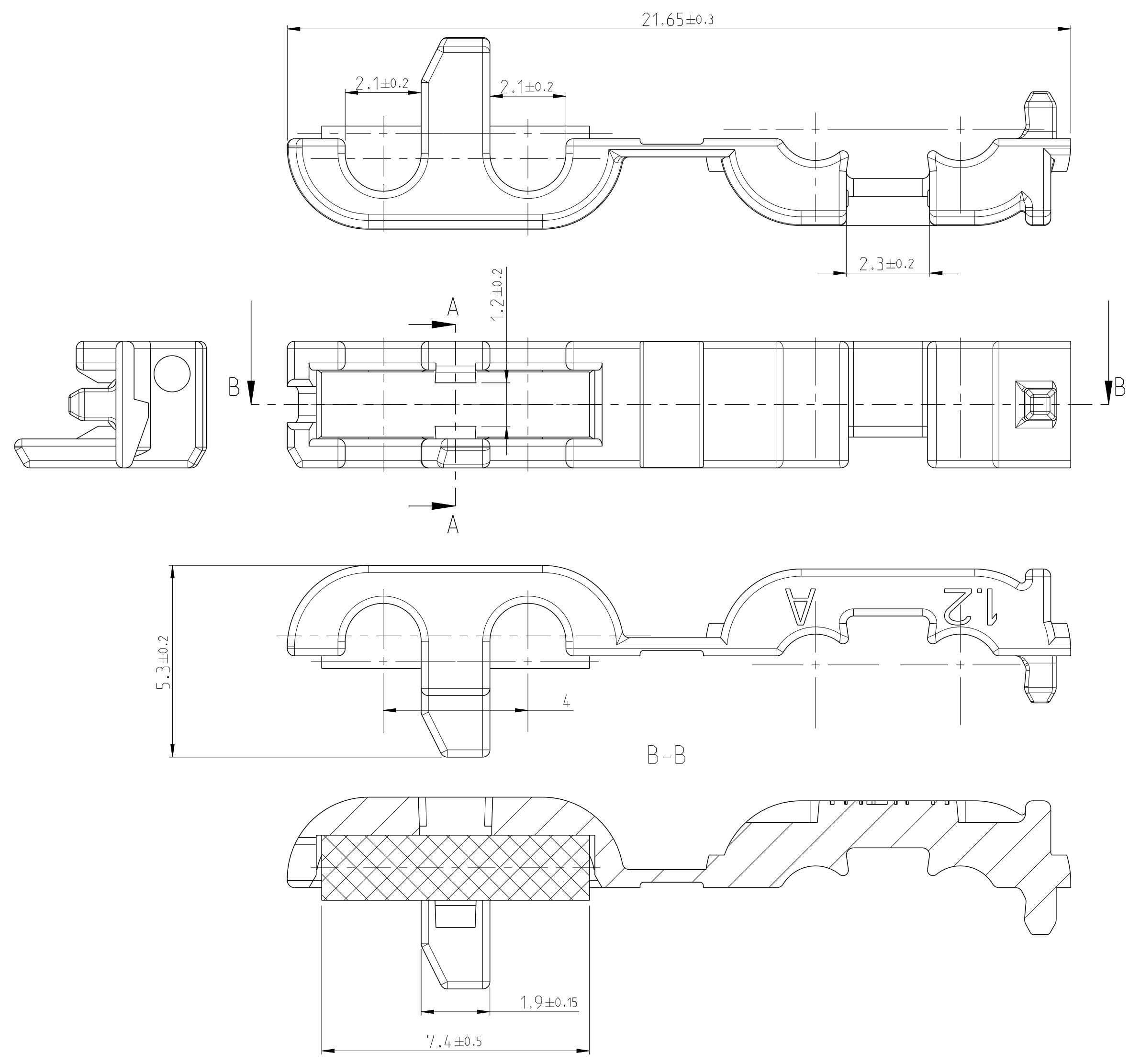


LOC	DIST	REVISIONS					
A1	-	P	LTR	DESCRIPTION	DATE	DWN	APVD
PROJEKT NR.:		A		NEW DRAWING	28JUL2014	RW	FT
		A1		MAT COLOR CHANGED. ECR-14-012136	12AUG2014	AW	Thiel
		A2		OBSOLETE	10JAN2020	AW	DM



- 1 BULK PACKAGED
- 2 THE ASSEMBLY 2208939 IS USED TOGETHER WITH ASSEMBLIES 2208918, 2208920, 2208973, 2208974, 2236115, 2236116, 2236117, 2236118.
- 1 VERPACKT ALS SCHUETTIGUT
- 2 DIE BAUGRUPPE 2208939 WIRD ZUSAMMEN MIT DEN BAUGRUPPEN 2208918, 2208920, 2208973, 2208974, 2236115, 2236116, 2236117, 2236118 EINGESETZT.

OBSOLETE

TE-PART-NO.	REV.	QTY	DESCRIPTION	MATERIAL	COLOUR	ITEM
0-2208939-1	A	1	SILICONE CORD	VMQ	RED	2
		1	CABLE FIXATION 2POSN. MCON/HPF 1.2	PA46	NATURE	1

(A1)

TOLERANCING ISO 8015
 TOLERIERUNG ISO 8015

DIESE ZEICHNUNG IST EIN KONTROLLIERTES DOKUMENT.
 BEMASSUNGEN UND TOLERANZEN GEMAESS GPS (ISO STANDARDS).

THIS DRAWING IS A CONTROLLED DOCUMENT.
 DIMENSIONING AND TOLERANCING PER GPS (ISO STANDARDS).

DWN: R. WIENZERS 28JUL2014
 CHK: E. THIEL 28JUL2014
 APVD: -

NAME: CABLE FIXATION, 2P. MCON 1.2, ASSY
 KABELFIXIERUNG, 2P. MCON 1.2, KOMPLETT

PRODUCT SPEC: 108-94415
 APPLICATION SPEC: 114-94316

WEIGHT: 0.2
 Customer Drawing

SIZE: A2
 CAGE CODE: 00779
 DRAWING NO: C-2208939
 RESTRICTED TO NUR FUER: -

SCALE: 10:1
 SHEET: 1 OF 1
 REV: A2