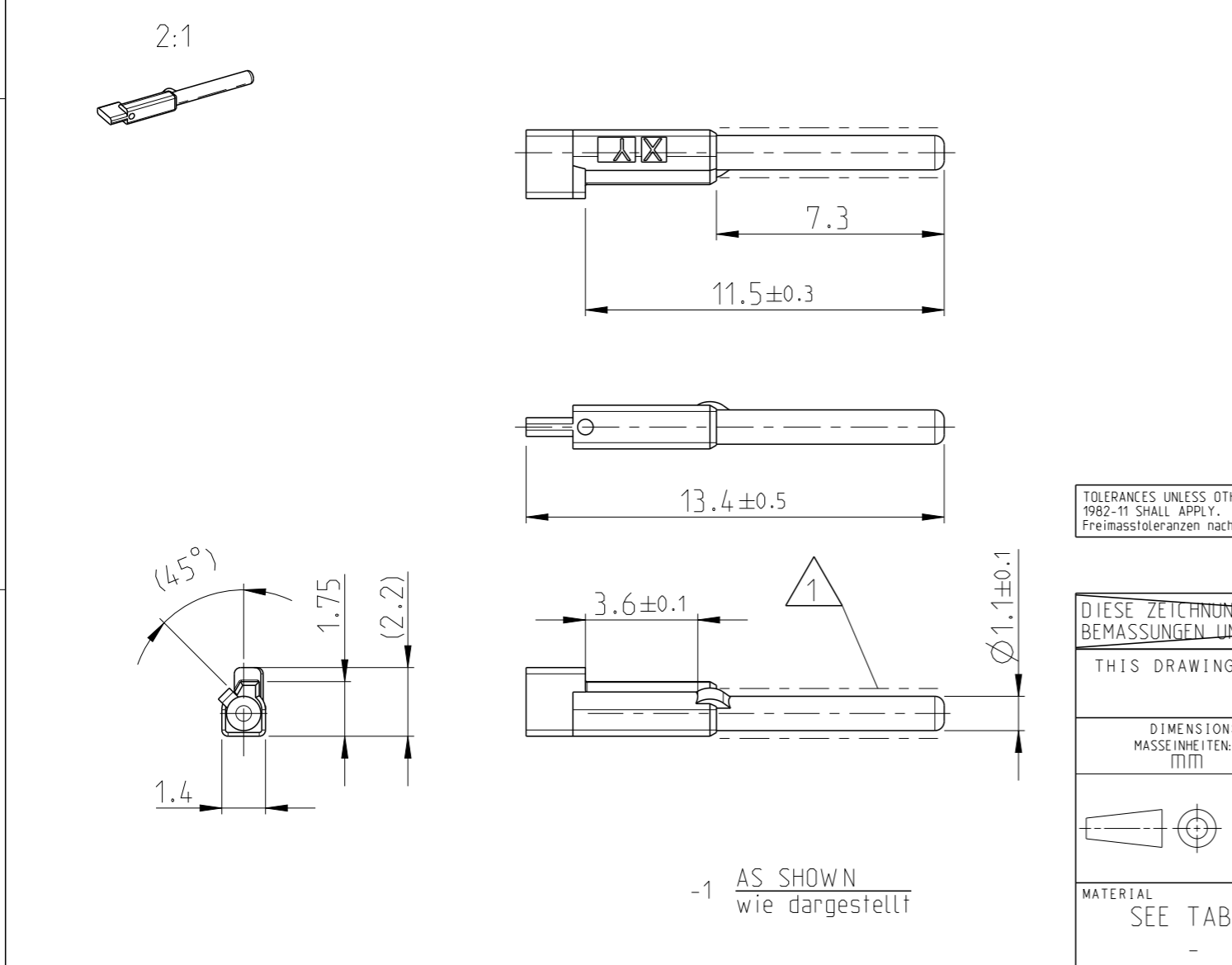


P	LTR	DESCRIPTION BESCHREIBUNG	DATE	DWN	APVD
	A1	NEW DRAWING	13JAN2015	A.L.	R.F.

Bemerkungen
 NOTES

- 1 Dichtbereich
SEALING AREA
- 2 Verpackung: Schuettgut im Folienbeutel 0-740030-3
in Versandkarton 0-973058-3 nach Spec. 107-18052
PACKAGING: BULK MATERIAL IN PLASTIC BAG 0-740030-3
IN SHIPPING BOX 0-973058-3 ACCORDING SPEC. 107-18052
- 3 Passend zu: z.B. 2236659; 2236393, 2282438, ...
MATED WITH: e.g. 2236659, 2236393, 2282438, ...
- 4 Die zugehoerige Kammergeometrie im Dichtungshalter muss aufgrund der Rastfunktion fuer diesen Pin ausgelegt sein
DUE TO THE LOCKING FUNCTION THE CAVITY OF THE SEALING HOLDER MUST MATCH WITH THIS PIN



5	9-2236139-1	A	PA46-GF15	NATUR	-
	2236139-1	A	PA46-GF15	WHITE	9010
	PART NO. Teil Nr.	REV.	MATERIAL Material	COLOUR/ SURFACE Farbe/Ofl.	SIMILAR RAL

TOLERANCES UNLESS OTHERWISE SPECIFIED ACC. TO DIN 16901-140 AD CENTRIC TO NOMINAL DIMENSION. EDITION 1982-11 SHALL APPLY.
 Freimass toleranzen nach DIN 16901-140 AD. Es gilt die Ausgabe 1982-11.

TOLERANCING ISO 8015
 TOLERIERUNG ISO 8015

DIESE ZEICHNUNG IST EIN KONTROLLIERTES DOKUMENT.
 BEMASSUNGEN UND TOLERANZEN GEMAESS GPS (ISO STANDARDS).

THIS DRAWING IS A CONTROLLED DOCUMENT.

DIMENSIONS: MASSEINHEITEN: MM	TOLERANCES UNLESS OTHERWISE SPECIFIED: ALLGEMEINTOLERANZEN	DWN A. LEONHARD 13JAN2015	CHK R. FORELL 13JAN2015
0 PLC ±	1 PLC ±	APVD -	NAME
2 PLC ±	3 PLC ±	PRODUCT SPEC PRODUKTSPEZ.	BLIND CONNECTOR, TE, MCON 0.5
4 PLC ±	ANGLES/WINKEL ±1°	APPLICATION SPEC VERARBEITUNGSSPEZ.	Blindstopfen, TE, MCON 0.5
MATERIAL SEE TABLE	FINISH/OBERFLAECHE/FARBE	WEIGHT GEWICHT	SIZE
		0.02g	A3
		Customer Drawing	DRAWING NO. ZEICHNUNGS-NR.
		/KUNDENZEICHNUNG	2236139
		SCALE MASSSTAB	RESTRICTED TO NUR FUER
		5:1	-
		SHEET BLATT	REV
		1 OF 1 VON 1	A1

