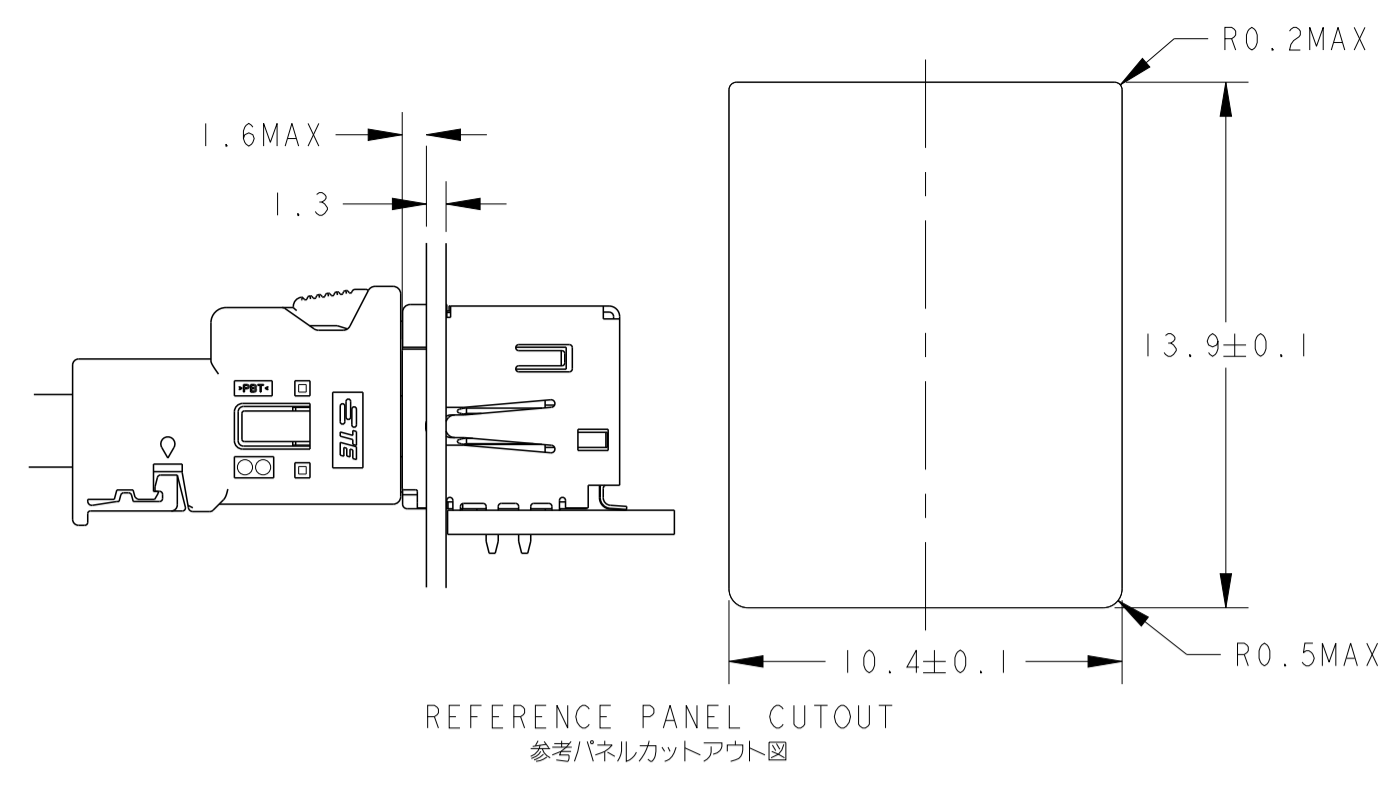
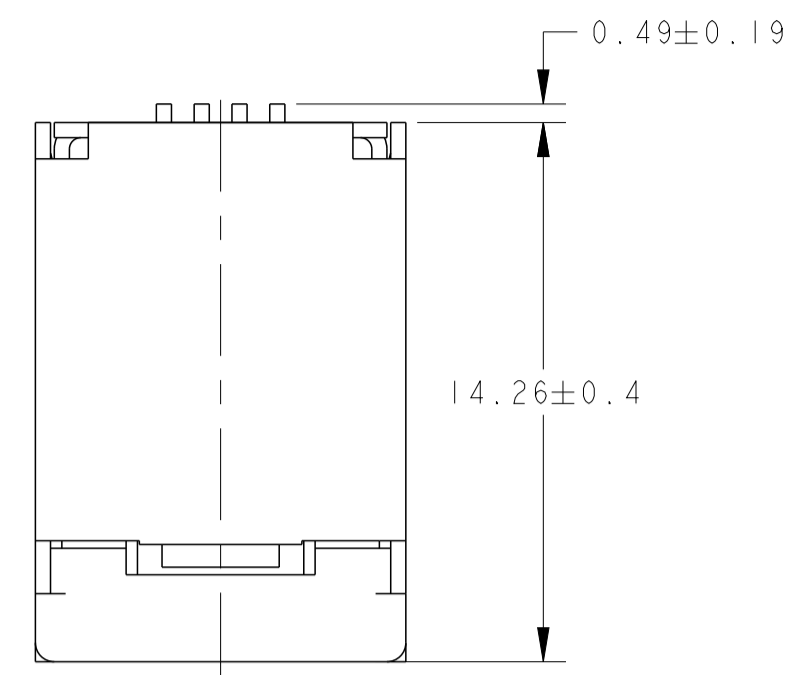
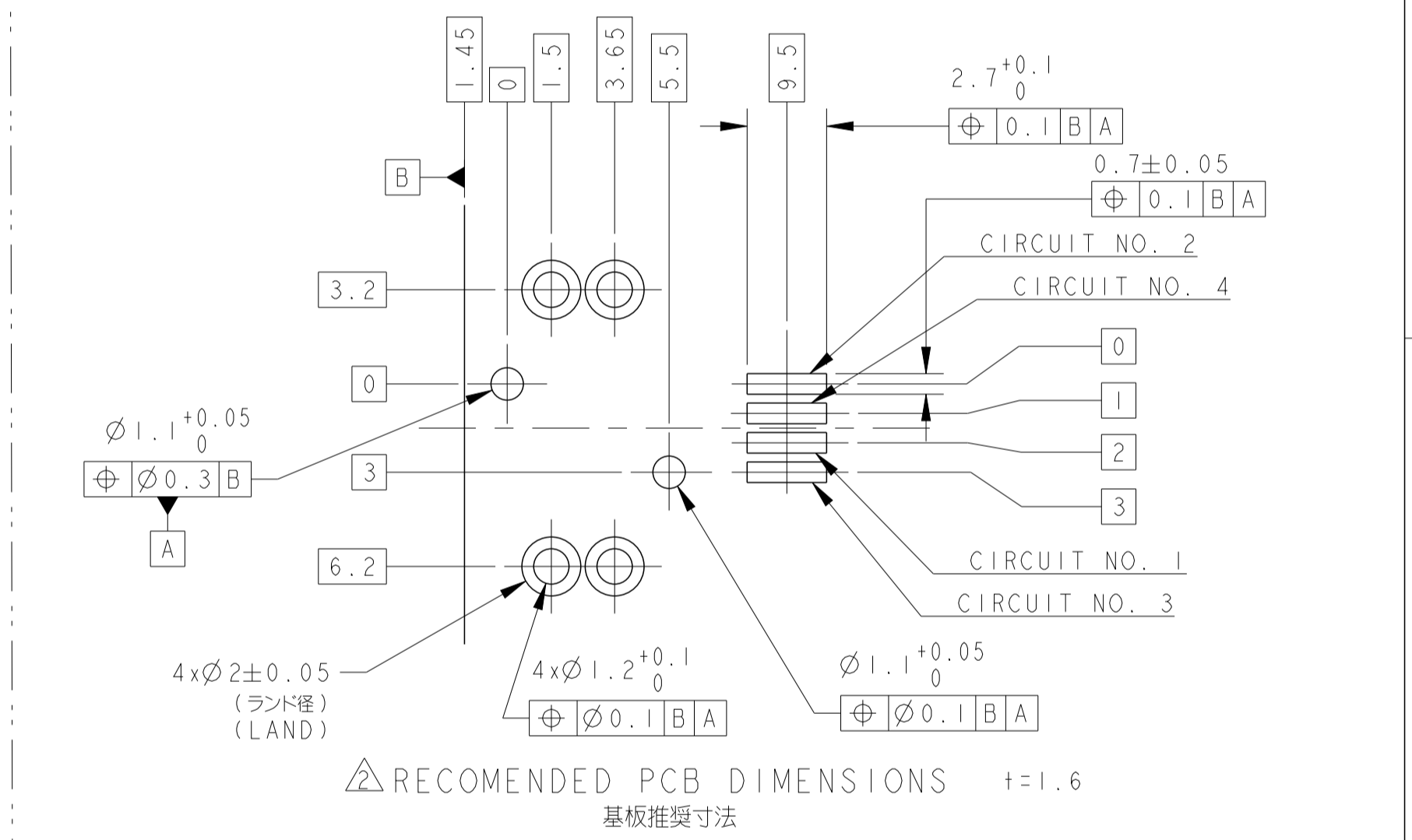
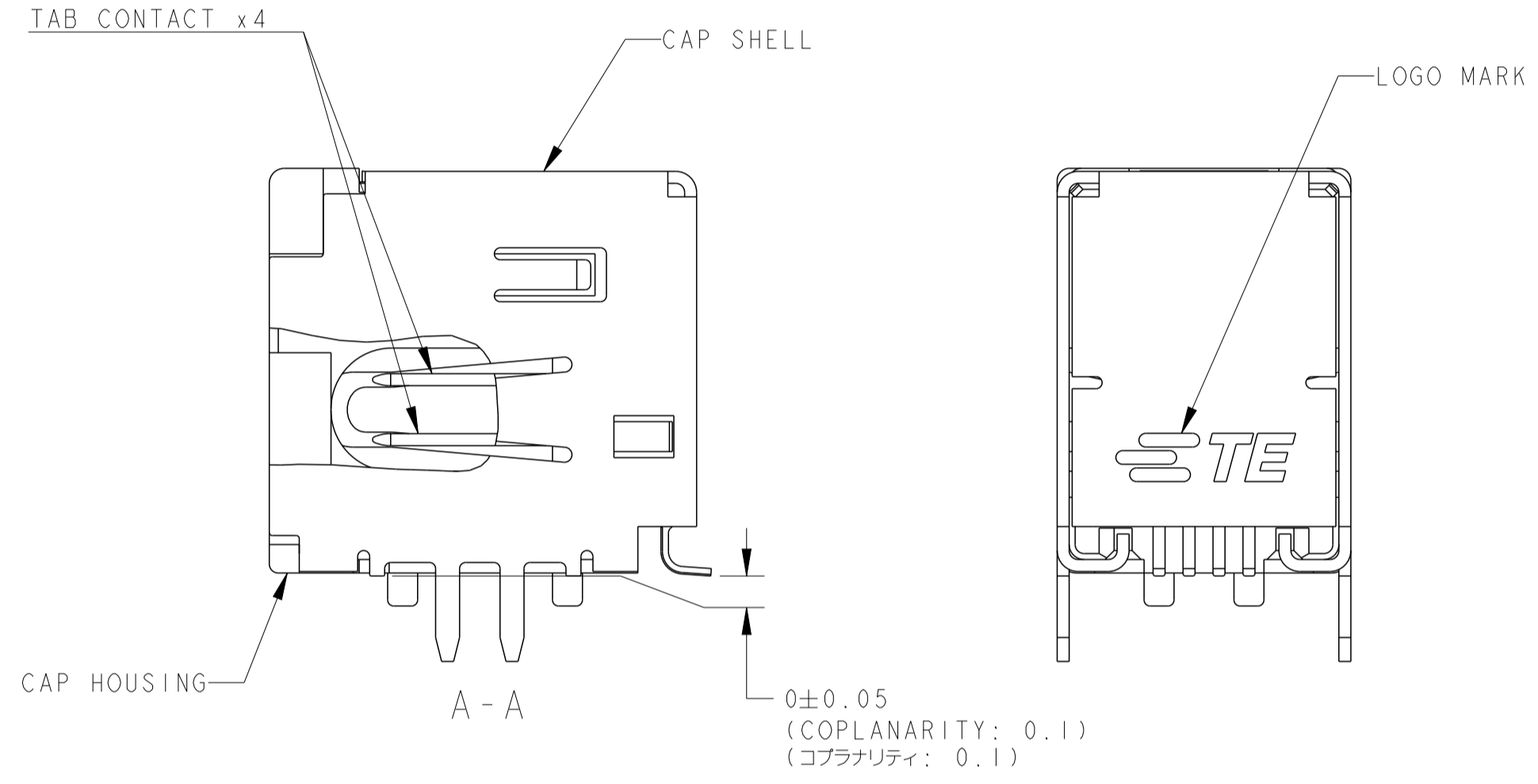
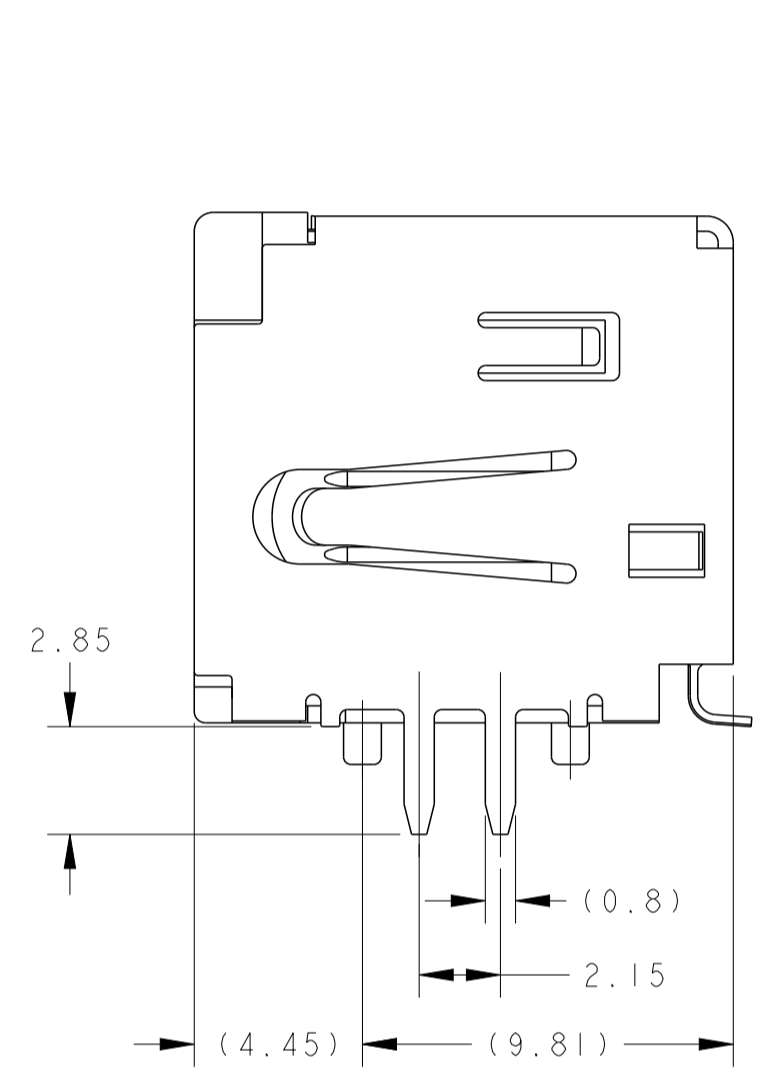
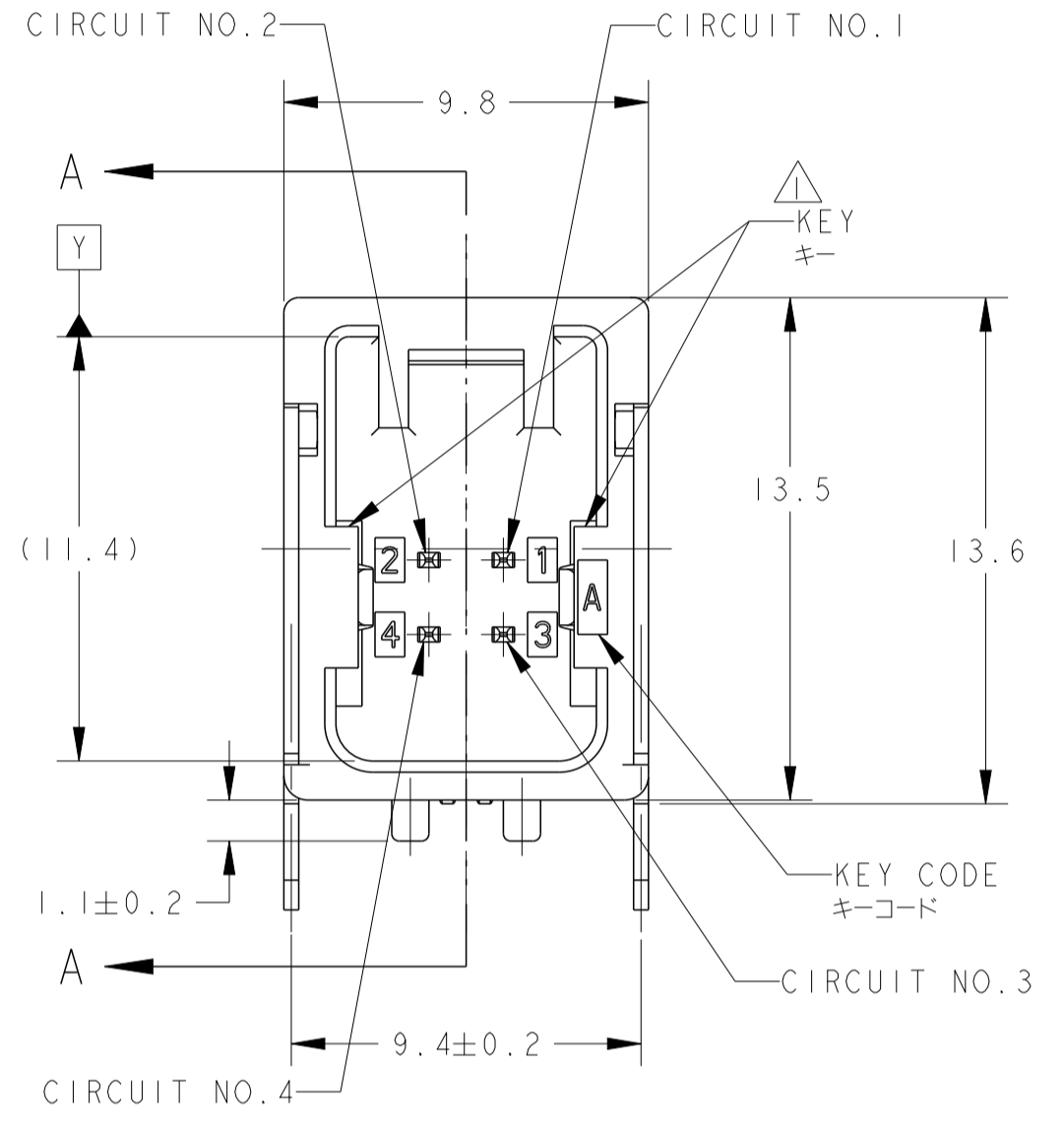
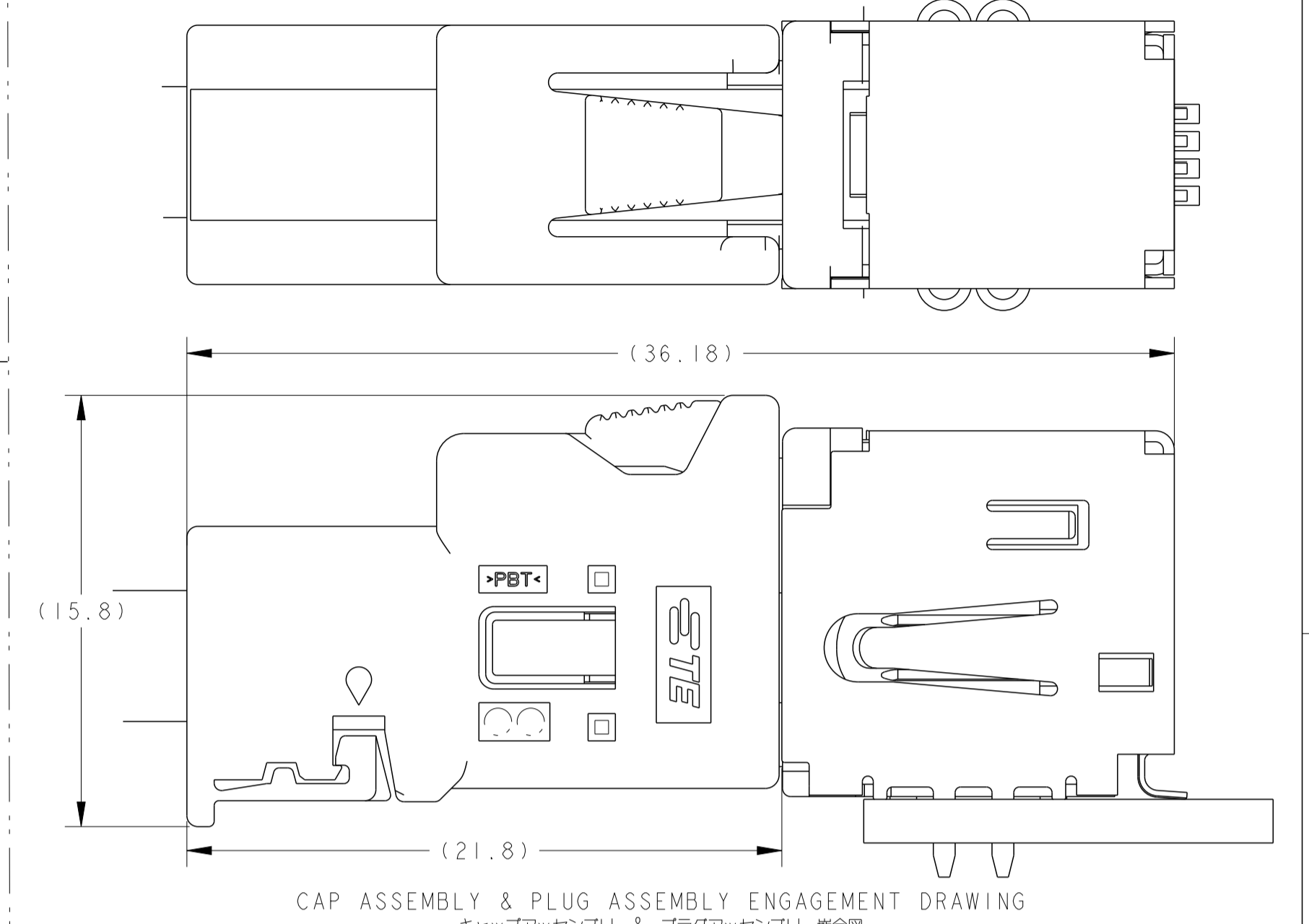


1-1554979-9: AS SHOWN (本図)



LOC	DIST	REVISIONS			
		REV	DESCRIPTION	DATE	BY
		A	RELEASED	ECR-21-004284	03FEB2016 TK MS



△.SEE TABLE 1 IN THE INSTRUCTION SHEET, 408-78138, TO REFER TO PLUG COMPONENTS TOE MATED.
 △.PCB RECOMMENDED DIMENSIONS ARE APPLIED TO ALL KEY VARIATIONS.
 △.嵌合相手のプラグコンポーネントについては 取扱説明書 408-78138を参照のこと
 △.基板推奨寸法は全PN共通

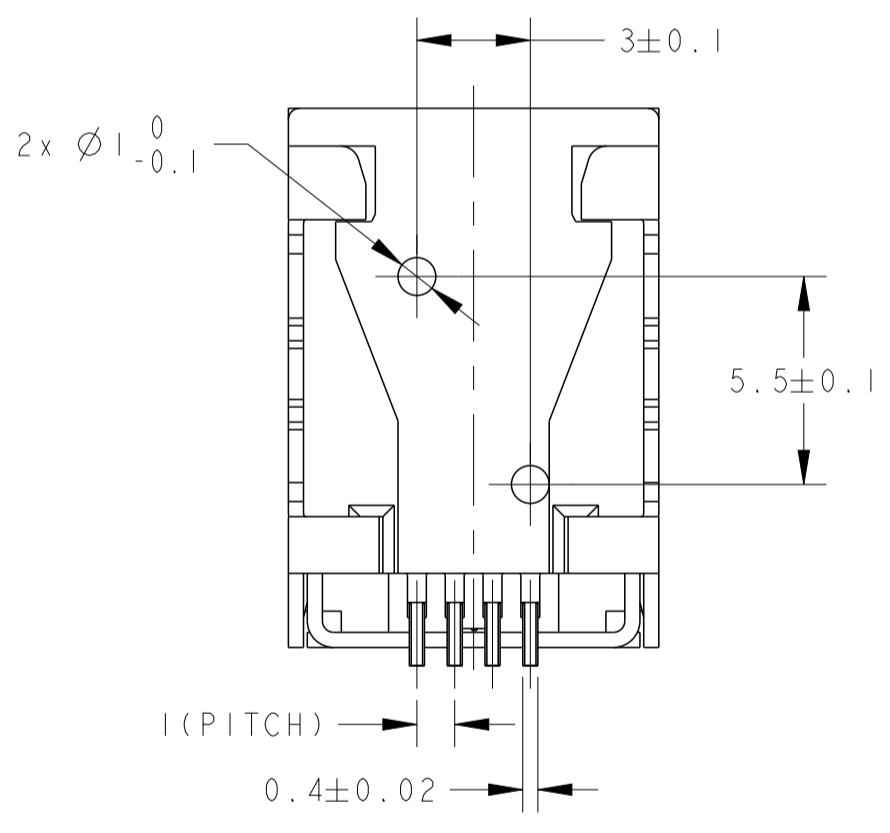


TABLE 1 △

PN	1-1554979-9 2290247-1	2-1554979-0 2290247-2	2-1554979-1 2290247-3	2-1554979-2 2290247-4	2-1554979-3 2290247-5
PRODUCT FORM					
KEY TYPE	A	B	C	D	E
MATED CONNECTOR	SEE 408-78138				

PAPER BOX	TAPE&REEL	POST-TIN	COPPER ALLOY	POST-TIN	BRASS	PPS	BLUE	KEY E	2290247-5
段ボール箱	テープ&リール	後鍍のつき	銅合金	後鍍のつき	黄銅	PPS	BROWN	KEY D	2290247-4
段ボール箱	テープ&リール	後鍍のつき	銅合金	後鍍のつき	黄銅	PPS	GRAY BRIGE	KEY C	2290247-3
段ボール箱	テープ&リール	後鍍のつき	銅合金	後鍍のつき	黄銅	PPS	GRAY	KEY B	2290247-2
段ボール箱	テープ&リール	後鍍のつき	銅合金	後鍍のつき	黄銅	PPS	BLACK	KEY A	2290247-1
段ボール箱	TRAY	後鍍のつき	銅合金	後鍍のつき	黄銅	PPS	BLUE	KEY E	2-1554979-3
段ボール箱	TRAY	後鍍のつき	銅合金	後鍍のつき	黄銅	PPS	BROWN	KEY D	2-1554979-2
段ボール箱	TRAY	後鍍のつき	銅合金	後鍍のつき	黄銅	PPS	GRAY BRIGE	KEY C	2-1554979-1
段ボール箱	TRAY	後鍍のつき	銅合金	後鍍のつき	黄銅	PPS	GRAY	KEY B	2-1554979-0
段ボール箱	TRAY	後鍍のつき	銅合金	後鍍のつき	黄銅	PPS	BLACK	KEY A	1-1554979-9
OUTER	INNER	FINISH	MATERIAL	FINISH	MATERIAL	MATERIAL	COLOR	KEY TYPE	PART NO.
外装	内装	仕上げ	材料	仕上げ	材料	材料	色	キータイプ	部品番号
PACKING STYLE	CAP SHELL		TAB CONTACT		CAP HOUSING				
梱包形態	キャップ シェル		タブ コンタクト		キャップ ハウジング				

THIS DRAWING IS A CONTROLLED DOCUMENT. DWN T. KUMAMOTO 03FEB2016
 CHK M. SHIMAMOTO 03FEB2016
 DIMENSIONS: TOLERANCES UNLESS OTHERWISE SPECIFIED: mm ±0.3
 9-PLC ±0.5
 1-PLC ±0.5
 2-PLC ±0.3
 3-PLC ±0.3
 4-PLC ±0.001
 ANGLES ±0.001
 FINISH 仕上げ

NAME: CAP ASSEMBLY
 PRODUCT SPEC: 4 POS. RIGHT-ANGLE
 108-140085
 APPLICATION SPEC: 0.50 HSL CONNECTOR

SIZE: A100779
 CAGE CODE: 2290247
 DRAWING NO: 2290247
 WEIGHT: 3.1g
 MATERIAL: SEE TABLE
 FINISH: SEE TABLE
 CUSTOMER DRAWING

TE Connectivity

SCALE: 5:1 SHEET 1 OF 1 REV A