

THE DRAWING SHOWS THE 2-DIMENSIONAL REFERENCE COMPONENT CONDITION OF THE ASSEMBLY TO IDENTIFY AND SPECIFY THE NECESSARY DIMENSIONS ONLY. THE DELIVERED PARTS MAY DEVIATE FROM THE DRAWING REGARDING THE ORIENTATION AND POSITION OF EACH COMPONENT (e.g. SLACK CABLE), SO FAR THE FUNCTIONALITY IS NOT CONCERNED.

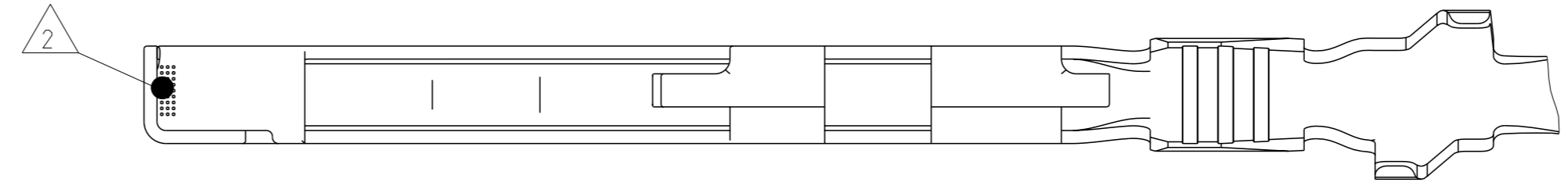
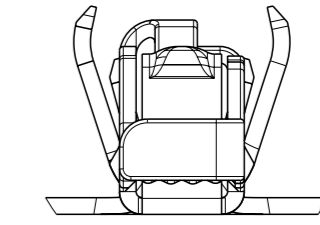
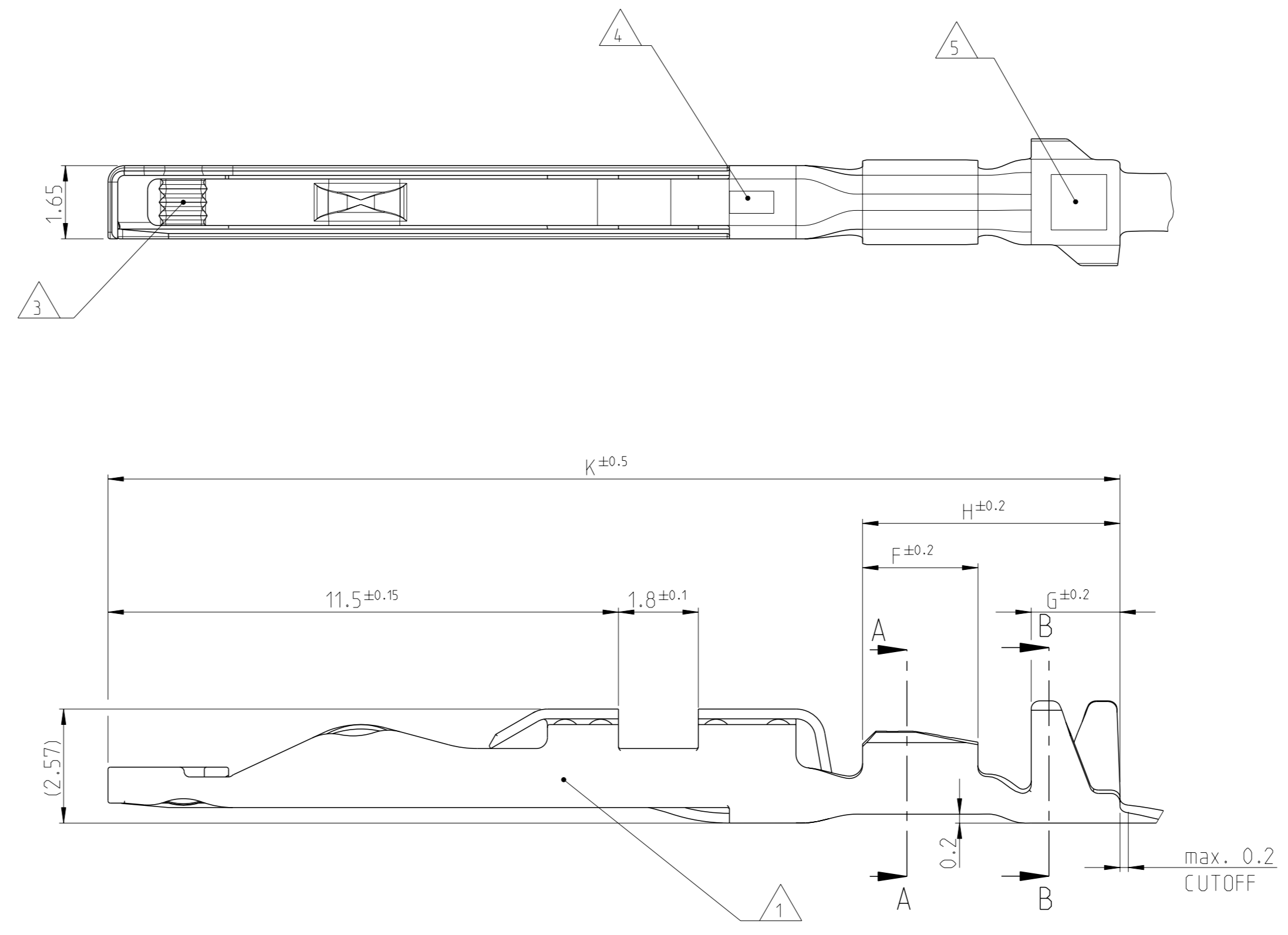
DIE ZEICHNUNG ZEIGT DEN 2-DIMENSIONALEN IDEALZUSTAND DES ZUSAMMENBAUTEILS BEZÜGLICH DER KOMPONENTEN ZUR IDENTIFIKATION UND SPEZIFIKATION DER NOTWENDIGEN DIMENSIONEN. HINSICHTLICH DER ORIENTIERUNG UND DER LAGE DER KOMPONENTEN (Z.B. BIEGESCHLAPTES KABEL) KOENNEN DIE GELIEFERTEN TEILE VON DER ZEICHNUNG ABWEICHEN, SOFERN DIE FUNKTIONALITÄT NICHT BEEINTRÄCHTIGT IST.

PROJEKT NR.:
 PRJ-15-00000330

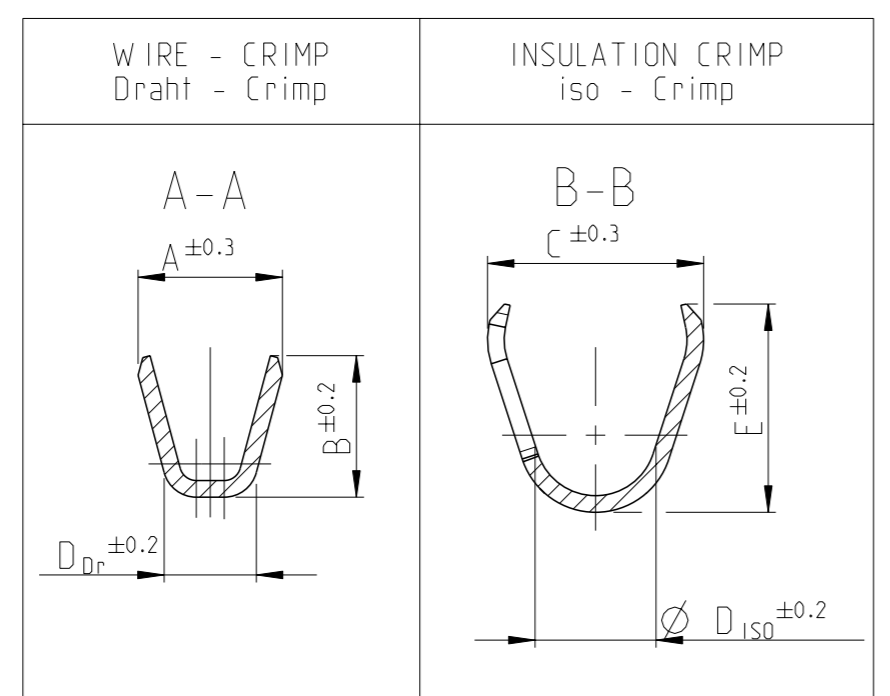
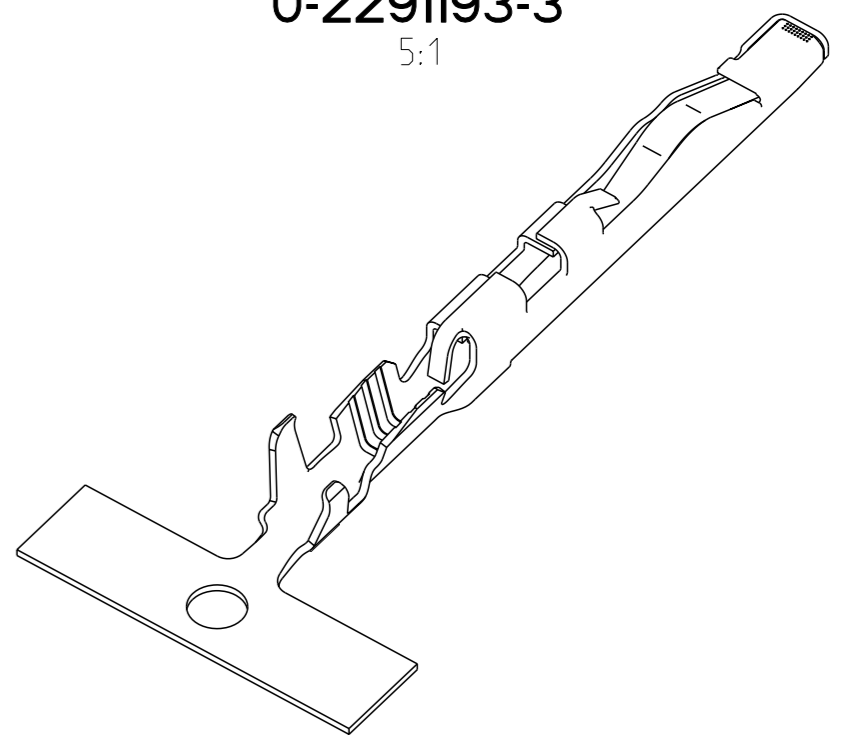
REVISIONS		ÄNDERUNGEN			
#	LY#	DESCRIPTION	DATE	OWN	APVD
-		PN INFORMATION 1-2291193-3	27SEP2016	SMD	RD
B		REVISION OF PN'S 0-2291193-3 AND			
-		1-2291193-3 ARE REVISED TO B	2MAR2017	SY	RD
B1		ADDED NOTE 7	01JUN2017	UB	WD

NOTES
 Bemerkungen

- 1 CONTACT BODY
 Kontaktkoerper
- 2 LASER WELDED
 Lasergeschweisst
- 3 CONTACT AREA GALVANIC PLATED SILVER 3 TO 5 µm
 Kontaktbereich galvanisch versilbert 3 bis 5 µm
- 4 STAMPED INDICATOR FOR SURFACE IN CONTACT AREA:
 - AG: SILVER PLATING
 Markierung fuer Oberflaeche im Kontaktbereich:
 - AG: versilbert
- 5 TE LOGO
 REVISION-INDEX
 DATE CODE
 STAMP EXCHANGEABLE
 TE Logo
 Aenderungszustand
 Datumcode
 Stempel auswechselbar
- 6 FOR WIRE SEE SPEC.
 Fuer Leitung siehe Spec.
- B1 7 FOR SILVER PLATING: ELECTRICAL PERFORMANCE IS NOT AFFECTED BY GRAY OR BLACK TARNISH ON THE SILVER PLATING SURFACE. ACCEPTABLE SILVER SURFACE CAN INCLUDE GRAY OR BLACK TARNISH.
 Fuer Silberbeschichtung: Elektrische Performance ist nicht beeinflusst durch grauen oder schwarzen Anlauf auf der Silber beschichteten Oberflaeche. Akzeptable Silberoberflaeche kann grauen oder schwarzen Anlauf beinhalten.



AS SHOWN
 wie dargestellt
 0-2291193-3
 5:1



STANDARD	0-2291193-3		B	CuNiSi	Ag	0.3 - 0.35	1.2 - 1.9										
	-	-			-	-	-	1.91	1.87	1.2	2.86	2.76	1.6	2.6	2	5.8	22.8
VERSION / Ausfuhrung	ORDER NO. STRIP FORM	Bestell-Nr. Bandware	Rev.	BODY Kontakt-koerper	BODY Kontakt-koerper	WIRE RANGE Draht-groessen-bereich (mm ²)	INSULATION-Ø Isolations-Ø (mm)	A	B	D _{Dr}	C	E	D _{ISO}	F	G	H	K
				MATERIAL Werkstoff	SURFACE Oberflaeche	(mm ²)	(mm)	WIRE CRIMP Drahtcrimp		ISOLATION CRIMP Isolationscrimp		STRIP FORM / Bandware					

TOLERANCING ISO 8015: 2011-09
 TOLERIERUNG

THIS DRAWING IS A CONTROLLED DOCUMENT. DIMENSIONING AND TOLERANCING PER GPS (ISO STANDARDS)

OWNER: JAYAPRAKSH.B
 DATE: 26 JUL 2016
 DRAWN BY: D.ROSAN
 CHECKED BY: W. DIETRICH
 DATE: 26 JUL 2016

TE Connectivity
TE

NAME: PRODUCT GROUP DRAWING
 Productgruppenzeichnung
 SmartSeal Terminal

SIZE: A1
 CAGE CODE: 00779
 DRAWING NO.: 0-2291193
 RESTRICTED TO: NR FÜR: -

MATERIAL: SEE TABLE
 FINISH/SURFACE/FARBE: SEE TABLE
 WEIGHT/GEWICHT: Ca. 0.234g
 Customer Drawing

SCALE: 10:1
 SHEET: 1
 OF: 2
 REV: B1

THE DRAWING SHOWS THE 2-DIMENSIONAL REFERENCE COMPONENT CONDITION OF THE ASSEMBLY TO IDENTIFY AND SPECIFY THE NECESSARY DIMENSIONS ONLY. THE DELIVERED PARTS MAY DEVIATE FROM THE DRAWING REGARDING THE ORIENTATION AND POSITION OF EACH COMPONENT (e.g. SLACK CABLE), SO FAR THE FUNCTIONALITY IS NOT CONCERNED.

DIE ZEICHNUNG ZEIGT DEN 2-DIMENSIONALEN IDEALZUSTAND DES ZUSAMMENBAUTEILS BEZUEGLICH DER KOMPONENTEN ZUR IDENTIFIKATION UND SPEZIFIKATION DER NOTWENDIGEN DIMENSIONEN. HINSICHTLICH DER ORIENTIERUNG UND DER LAGE DER KOMPONENTEN (z.B. BIEGESCHLAPPE KABEL) KOENNEN DIE GELIEFERTEN TEILE VON DER ZEICHNUNG ABWEICHEN, SOFERN DIE FUNKTIONALITAET NICHT BEEINTRAECHTIGT IST.

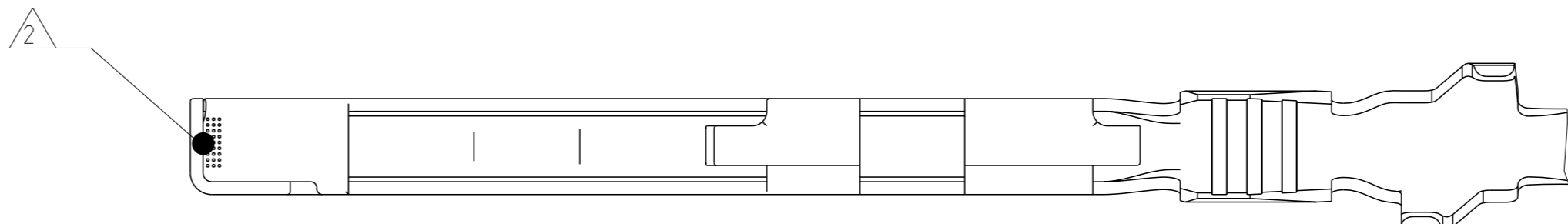
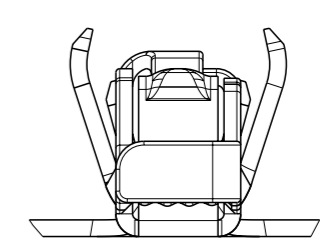
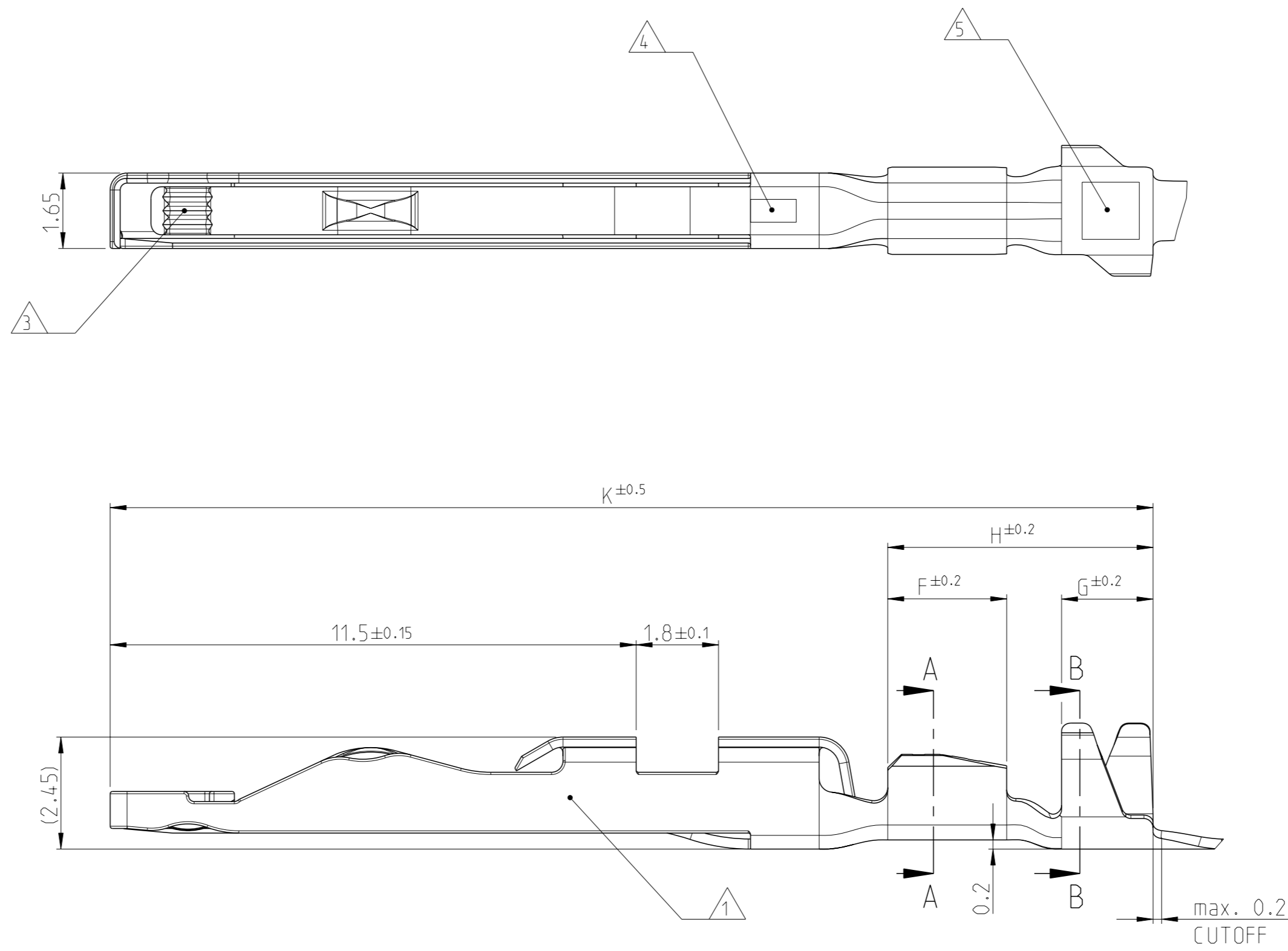
PROJEKT NR.:
 PRJ-15-00000330

REVISIONS		DATE	OWN	APVD
NO.	DESCRIPTION			
1	SEE SHEET 1	-	-	-

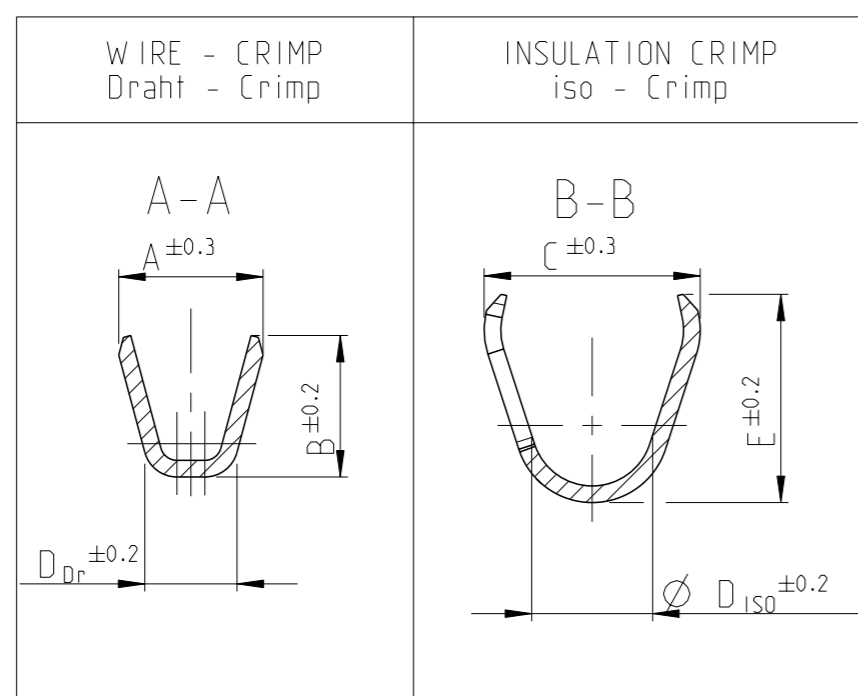
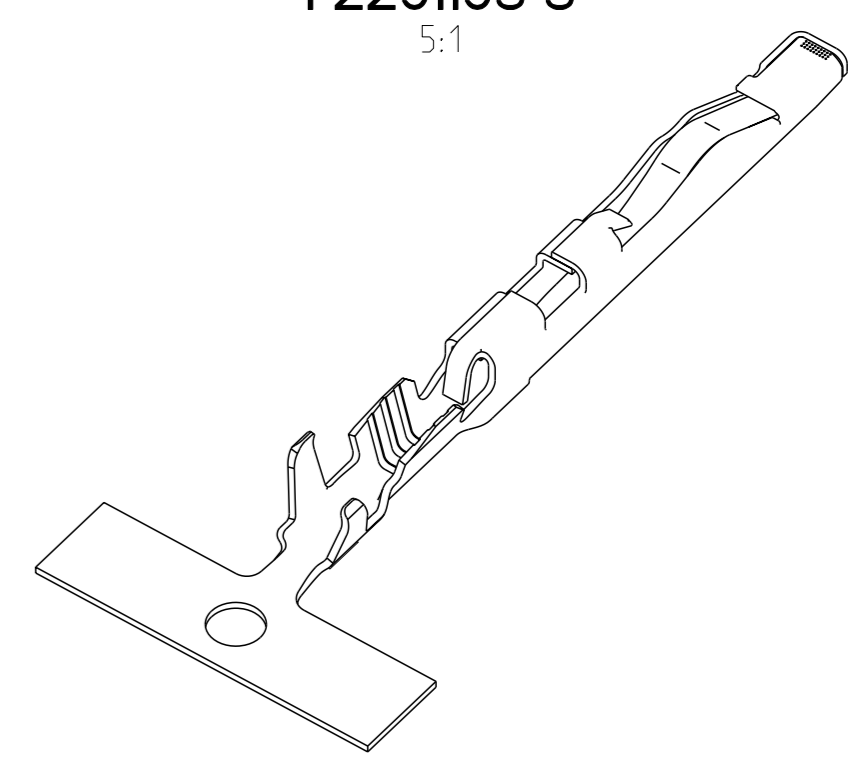
NOTES
 Bemerkungen

- 1 CONTACT BODY
 Kontaktkoerper
- 2 LASER WELDED
 Lasergeschweisst
- 3 CONTACT AREA GALVANIC PLATED SILVER 3 TO 5 µm
 Kontaktbereich galvanisch versilbert 3 bis 5 µm
- 4 STAMPED INDICATOR FOR SURFACE IN CONTACT AREA:
 - AG: SILVER PLATING
 Markierung fuer Oberflaeche im Kontaktbereich:
 - AG: versilbert
- 5 TE LOGO
 REVISION-INDEX
 DATE CODE
 STAMP EXCHANGEABLE
 TE Logo
 Aenderungszustand
 Datumcode
 Stempel auswechselbar
- 6 FOR WIRE SEE SPEC.
 Fuer Leitung siehe Spec.

B1 7 FOR SILVER PLATING: ELECTRICAL PERFORMANCE IS NOT AFFECTED BY GRAY OR BLACK TARNISH ON THE SILVER PLATING SURFACE. ACCEPTABLE SILVER SURFACE CAN INCLUDE GRAY OR BLACK TARNISH.
 Fuer Silberbeschichtung: Elektrische Performance ist nicht beeinflusst durch grauen oder schwarzen Anlauf auf der Silber beschichteten Oberflaeche. Akzeptable Silberoberflaeche kann grauen oder schwarzen Anlauf beinhalten.



AS SHOWN
 wie dargestellt
 1-2291193-3
 5:1



STANDARD	1-2291193-3		B	CuNiSi	Ag	0.3 - 0.35	1.2 - 1.9									
	-	-			-	-	-	1.91	1.87	1.2	2.86	2.76	1.6	2.6	2	5.8
VERSION / Ausfuhrung	ORDER NO. STRIP FORM Bestell-Nr. Bandware	Rev.	BODY Kontakt- koerper	BODY Kontakt- koerper	WIRE RANGE Draht- groessen- bereich (mm ²)	INSULATION-Ø Isolations-Ø (mm)	A	B	D _{Dr}	C	E	D _{ISO}	F	G	H	K
			MATERIAL Werkstoff	SURFACE Oberflaeche	(mm ²)	(mm)	WIRE CRIMP Drahtcrimp		ISOLATION CRIMP Isolationscrimp		STRIP FORM / Bandware					

TOLERANCING ISO 8015: 2011-09
 TOLERIERUNG

THIS DRAWING IS A CONTROLLED DOCUMENT.
 DIMENSIONING AND TOLERANCING PER GPS (ISO STANDARDS)

DATE: 26 JUL 2016
 DRAWN: JAYAPRAKSH.B
 CHECK: D. Rosan
 APPROVED: W. Dietrich

NAME: PRODUCT GROUP DRAWING
 Productgruppenzeichnung
 SmartSeal Terminal

SIZE: A1
 CAGE CODE: 00779
 DRAWING NO.: 2291193
 SCALE: 10:1
 SHEET: 2 OF 2
 REV: B1

RESTRICTED TO MR. FUER