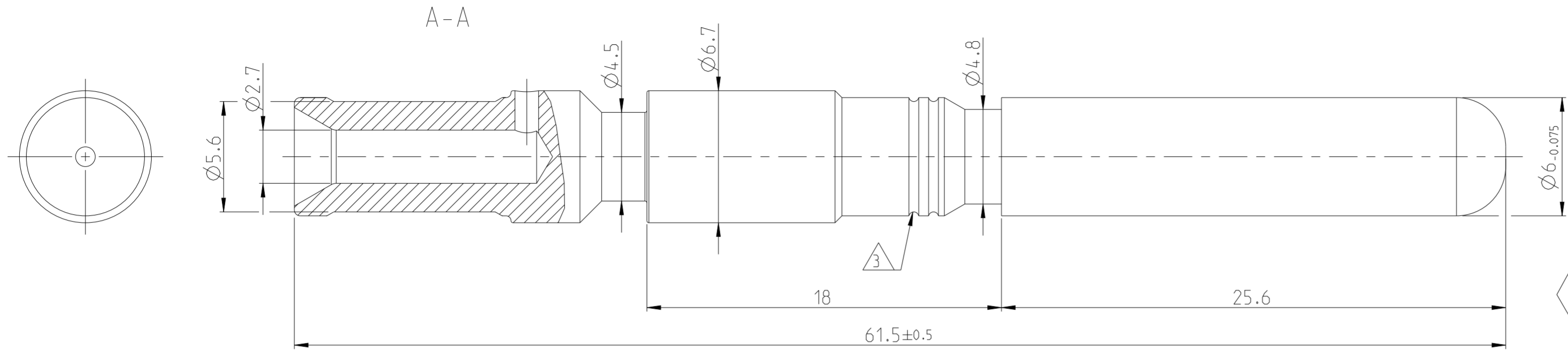
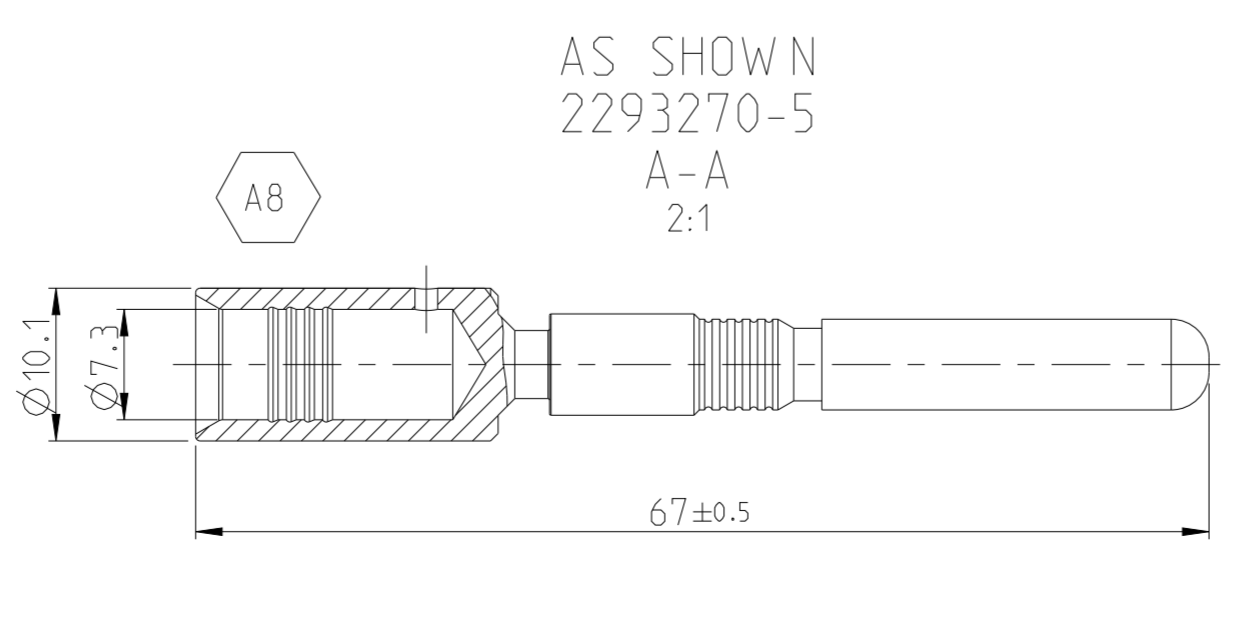
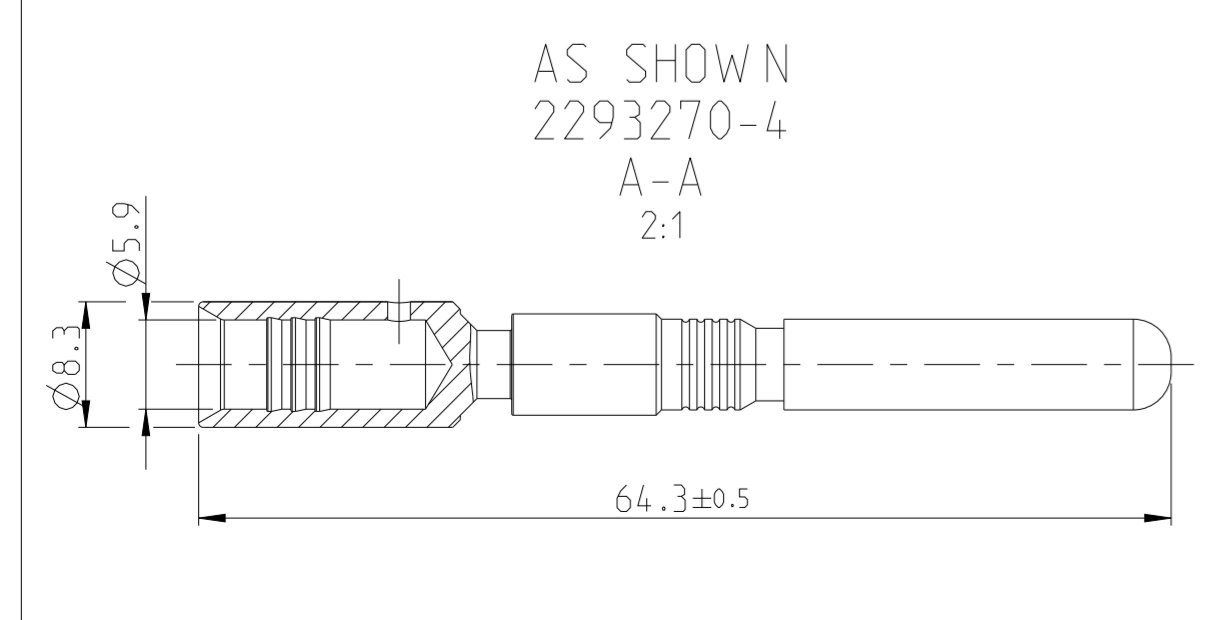
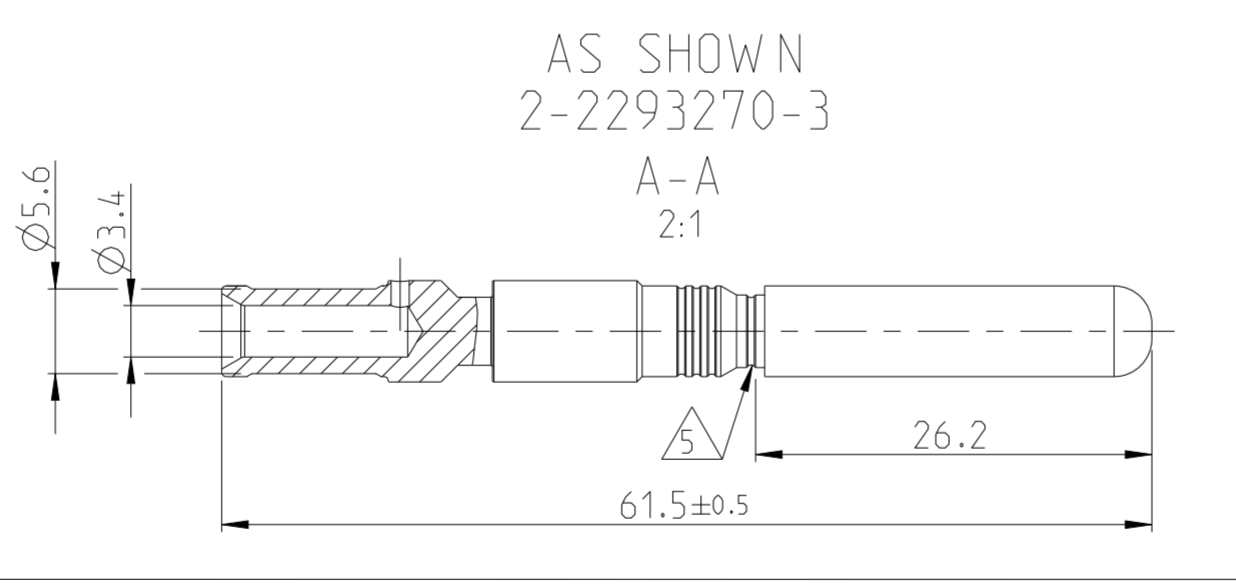
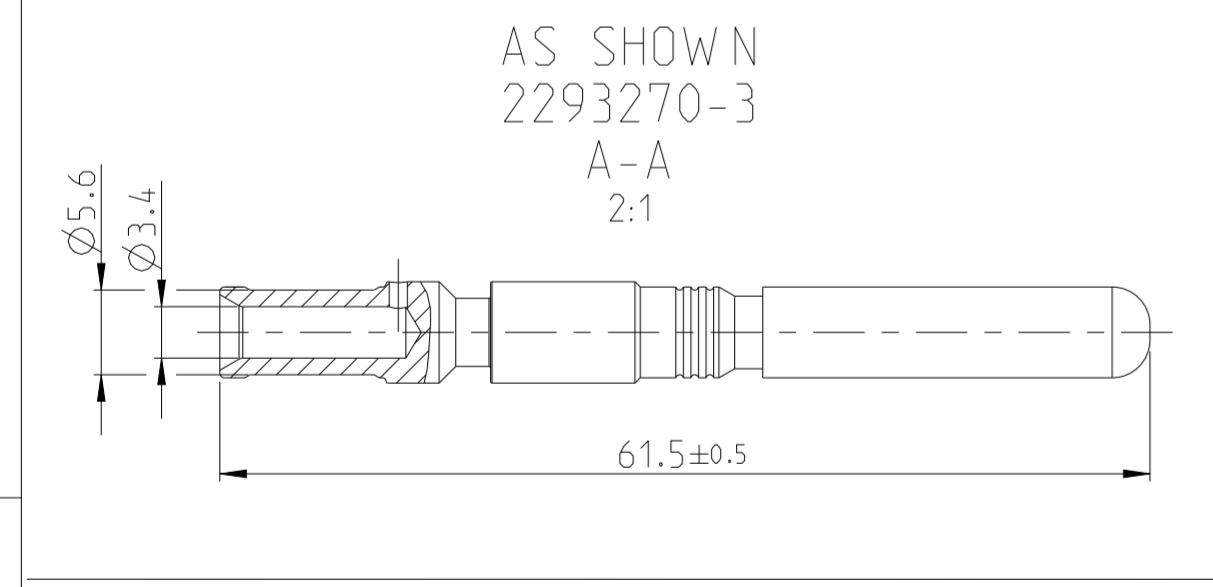
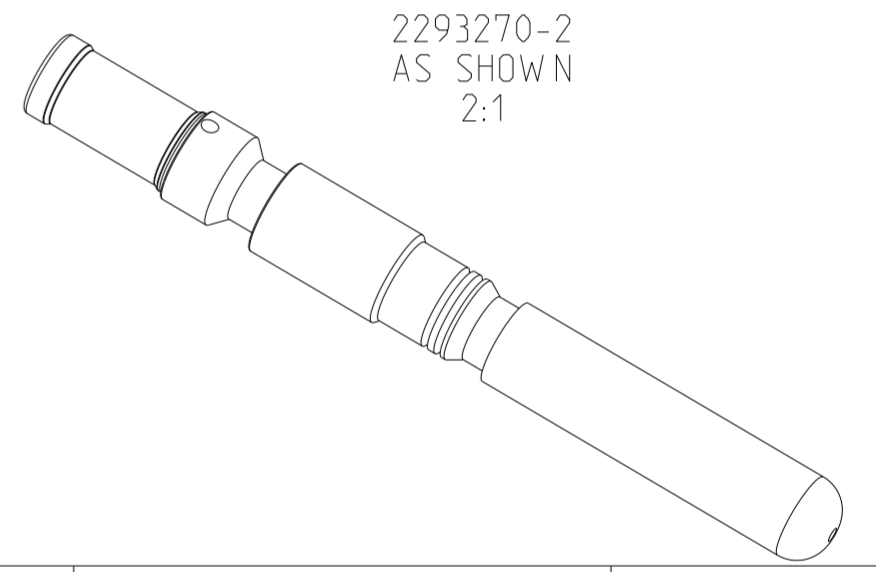
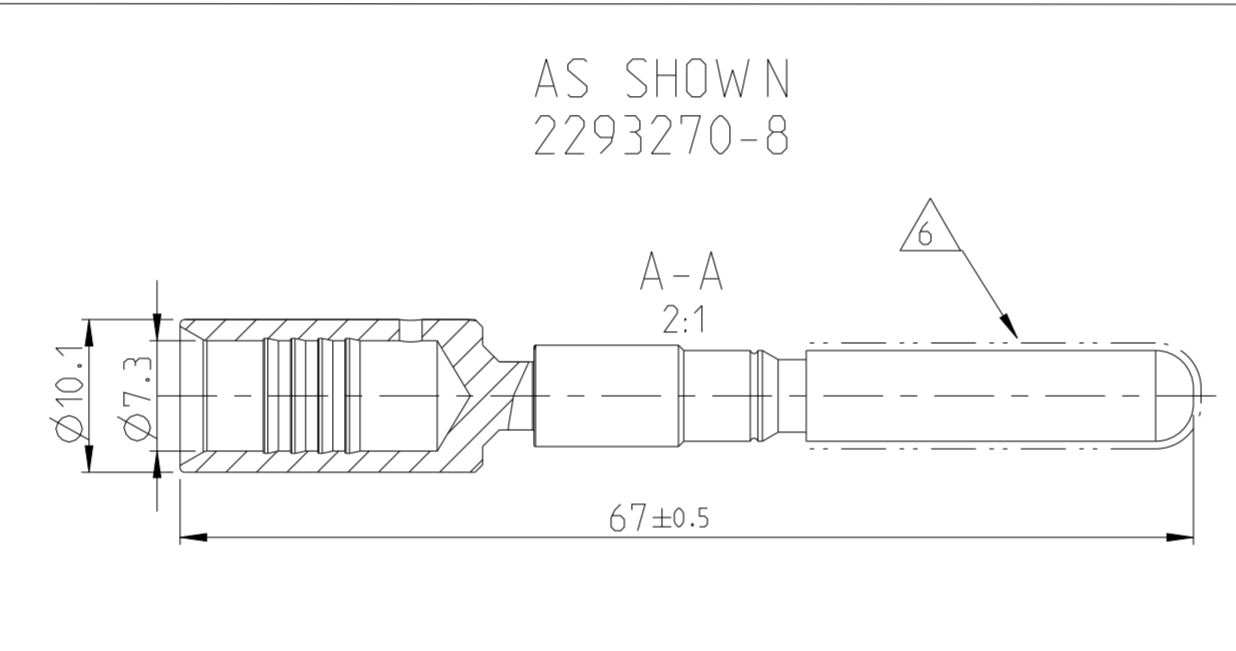
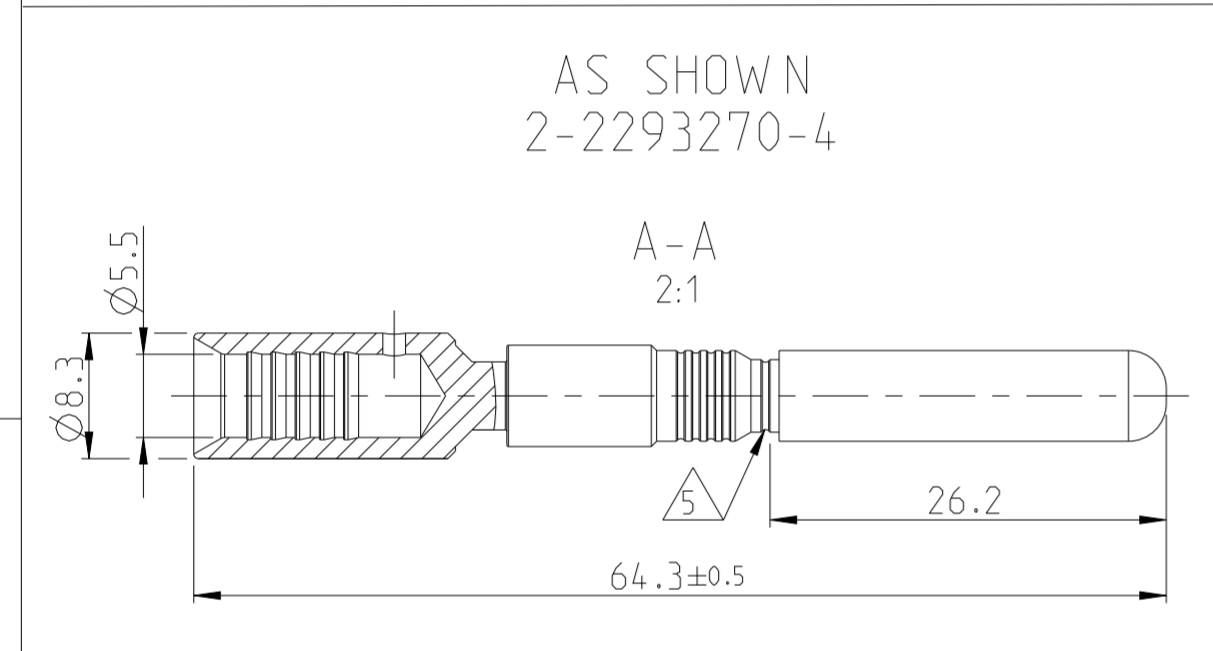
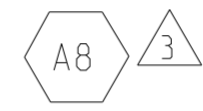


REVISIONS				
P	LTR	DESCRIPTION	DATE	APVD
A5		Corrected Plating thickness	08FEB2023	GL HMF
A6		Corrected A5 rev symbol (ECR-23-166043)	10FEB2023	GL HMF
A7		Note 6 added	29SEP2023	JCP HMF
A8		Barrel optimization of 2293270-5/Note3 updated	08JAN2024	JCP HMF



NOTES
Bemerkungen

- IN CASE OF DISCREPANCIES BETWEEN GERMAN AND ENGLISH TEXT THE GERMAN TEXT IS BINDING
Im Falle von Unterschieden zwischen dem deutschen und dem englischen Text ist der deutsche Text verbindlich
- HANDLING OF PARTS ONLY WITH GLOVES
Teile dürfen nur mit Handschuhen angefasst werden
- CROSS SECTION MARKING:
NUMBER OF GROOVES ACC. TO TABLE
Kennzeichnung Leitungsquerschnitt:
Anzahl Nuten laut Tabelle
- BULK PACKAGING IN PLASTIC BAG AND CORRUGATED SHIPPING BOX
Schuttgut in Beutel in Faltschachtel und Versandkarton
- PLATING MARKING: min. 6µm Ag
Kennzeichnung Beschichtung: min. 6µm Ag
- CONTACT AREA



PART NUMBERS	[mm ²]	GROOVES	REV.	WEIGHT IN [g]	FINISH	MATERIAL
2293270-8	25	1	A	18.07	Contact Area: min. 8 µm Ag Graphite Remaining Part: min. 1µm Ag Graphite	Brass
2-2293270-4	16	4	A	15.2	min. 6µm Ag	
2-2293270-3	6	3	A	13.48		
2293270-5	25	5	B	18.07	min. 2.5µm Ag	
2293270-4	16	4	A	15.2		
2293270-3	6	3	A	13.48		
2293270-2	4	2	A	13.8		

THIS DRAWING IS A CONTROLLED DOCUMENT. DIMENSIONING AND TOLERANCING PER GPS (ISO STANDARDS).

DWN Vishwa A 30JUN2016
CHK E. Wittrock 30JUN2016
APVD F. Wittrock 30JUN2016

TE Connectivity

PIN CONTACT, DIA 6.0, PE
Rundkontakt, 6.0mm, PE

SIZE A2 CAGE CODE - DRAWING NO C-2293270 RESTRICTED TO -

SCALE 1:1 SHEET 1 OF 1 REV A8