

THIS DRAWING IS UNPUBLISHED.  
DIFFUSION RESTREINTE

RELEASED FOR PUBLICATION  
LIBRE A LA DIFFUSION

2011

© COPYRIGHT 2011 by Tyco Electronics Corporation

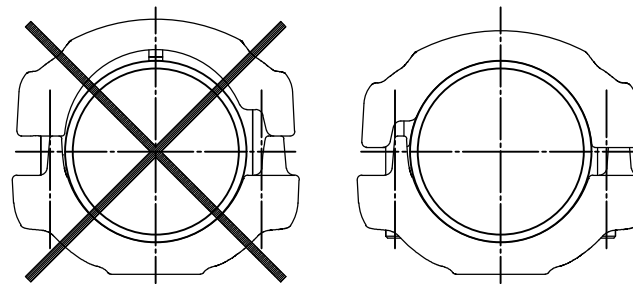
ALL RIGHTS RESERVED.  
TOUS DROITS RESERVES

LOC — DIST —

REVISIONS

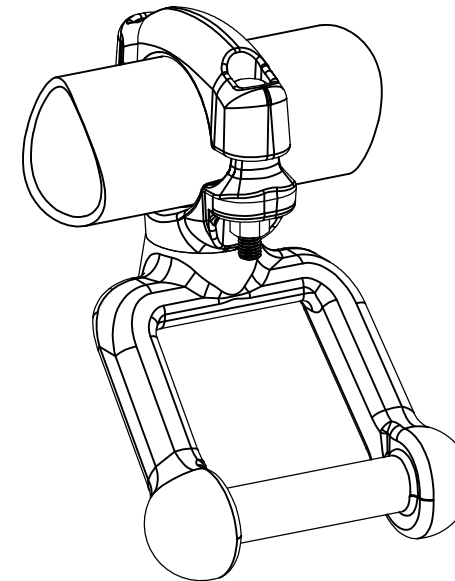
P	LTR REV	DESCRIPTION MODIFICATIONS	DATE	DWN DESS	APVD APPR
	A	CREATION	14-Jan-16	JG	—

F  
(No scale)  
(Sans échelle)

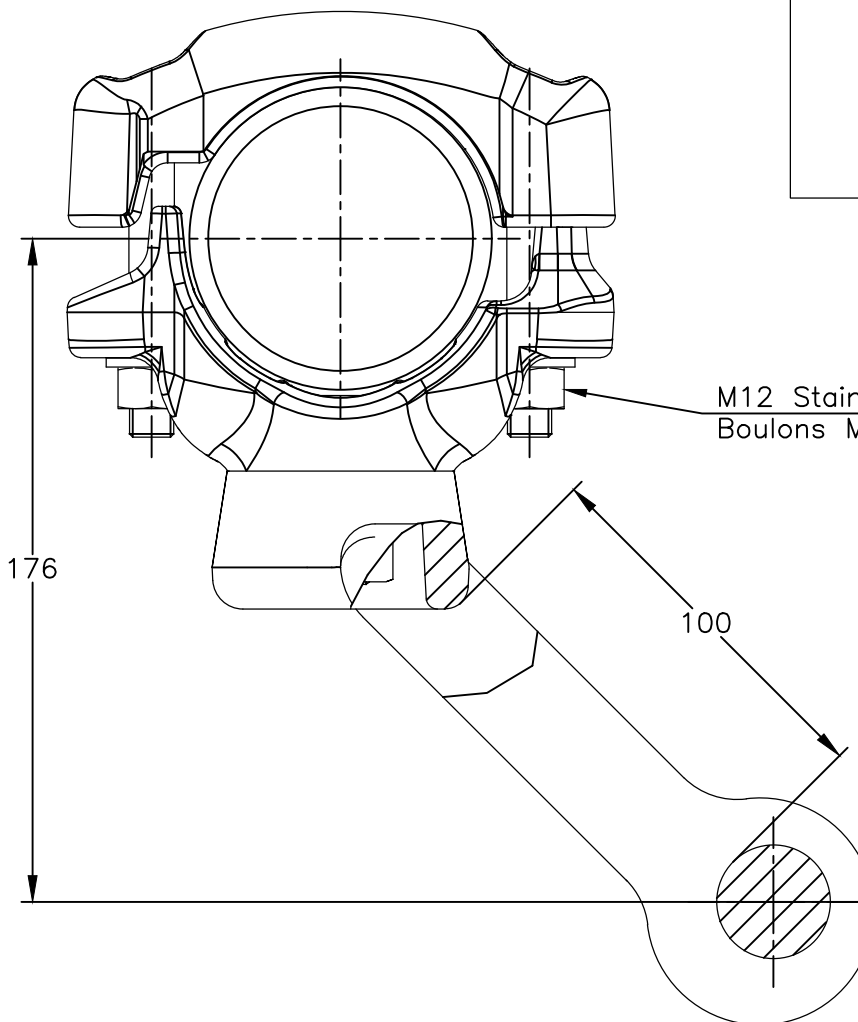
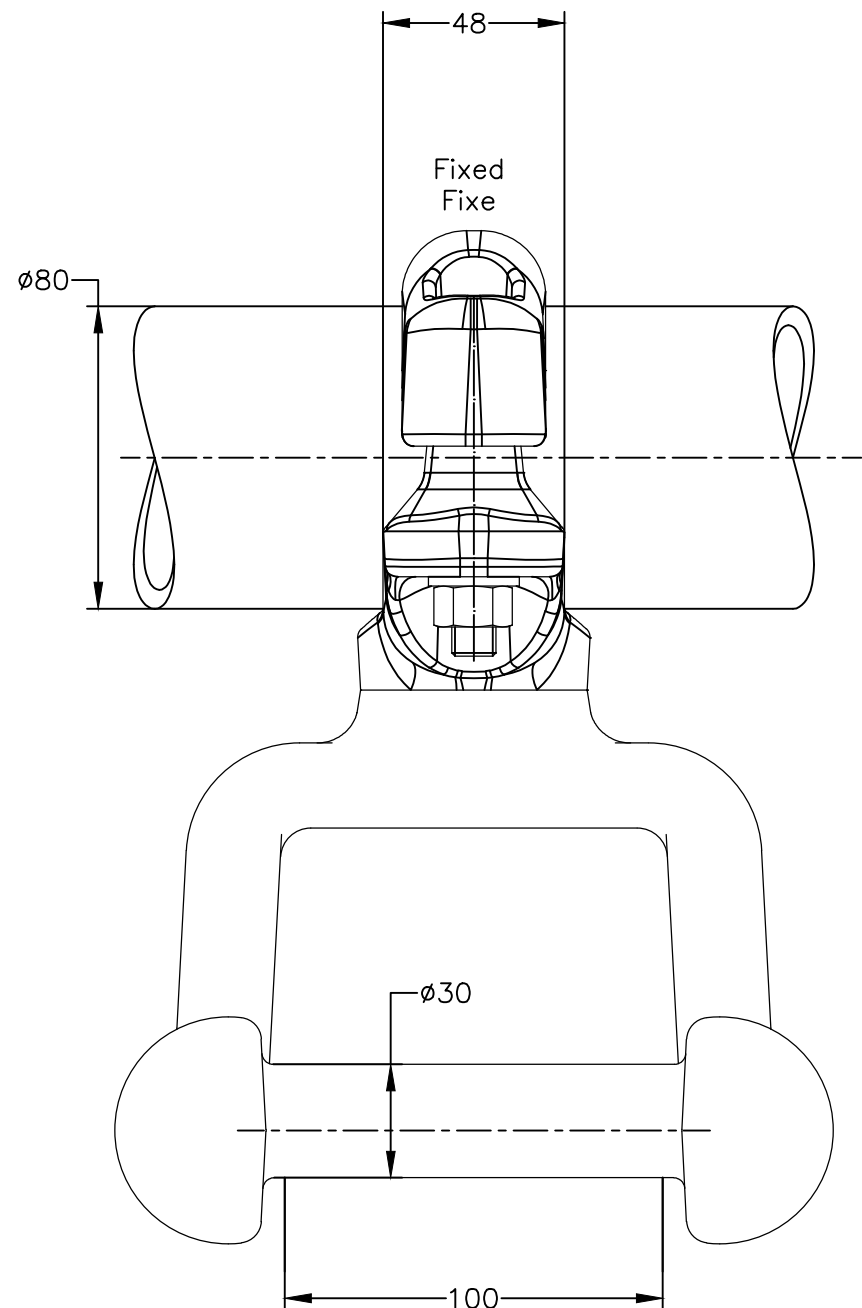


Sliding  
Couissant

Fixed  
Fixe



No scale  
Sans échelle

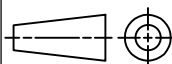


M12 Stainless steel bolts : 60Nm  
Boulons M12 acier inoxydable : 60Nm

THIS DRAWING IS A CONTROLLED DOCUMENT.  
CE PLAN EST UN DOCUMENT CONTROLÉ PAR TYCO ELECTRONICS CORPORATION  
IL EST SUSCEPTIBLE D'ÊTRE RÉVISÉ. POUR OBTENIR LA DERNIÈRE RÉVISION,  
CONTACTER LE SERVICE TECHNIQUE DE TYCO ELECTRONICS SIMEL SAS,  
21220 GEVREY-CHAMBERTIN, FRANCE.

DIMENSIONS:  
mm

TOLERANCES UNLESS  
OTHERWISE SPECIFIED PER  
TOLERANCES NON SPECIFIÉES  
SELON : —



MATERIAL  
MATIERE

FINISH  
FINITION

DWN /DESSINE 14-Jan-16  
GODARD

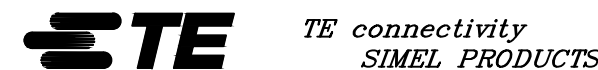
CHK/VERIFIE —

APVD /APPROUVE —

PRODUCT SPEC  
SPEC. PRODUIT  
108-69090-001

APPLICATION SPEC  
SPEC. APPLICATION —

APPROX. WEIGHT  
MASSE APPROX. 2.3 kg



NAME  
TITRE ø80 EARTHING STIRUPP  
PRISE MALT POUR TUBE ø80  
5 TAMALTF 82 T80

SIZE  
FORMAT A3

CAGE CODE  
00779

DRAWING NO  
No PLAN  
C=2299639

RESTRICTED TO  
RESERVE A —

CUSTOMER DRAWING/PLAN CLIENT UNIQUEMENT POUR REFERENCE SCALE ECHELLE 1/2 SHEET FEUILLE 1 OF DE 1 REV A

ITEM:.....