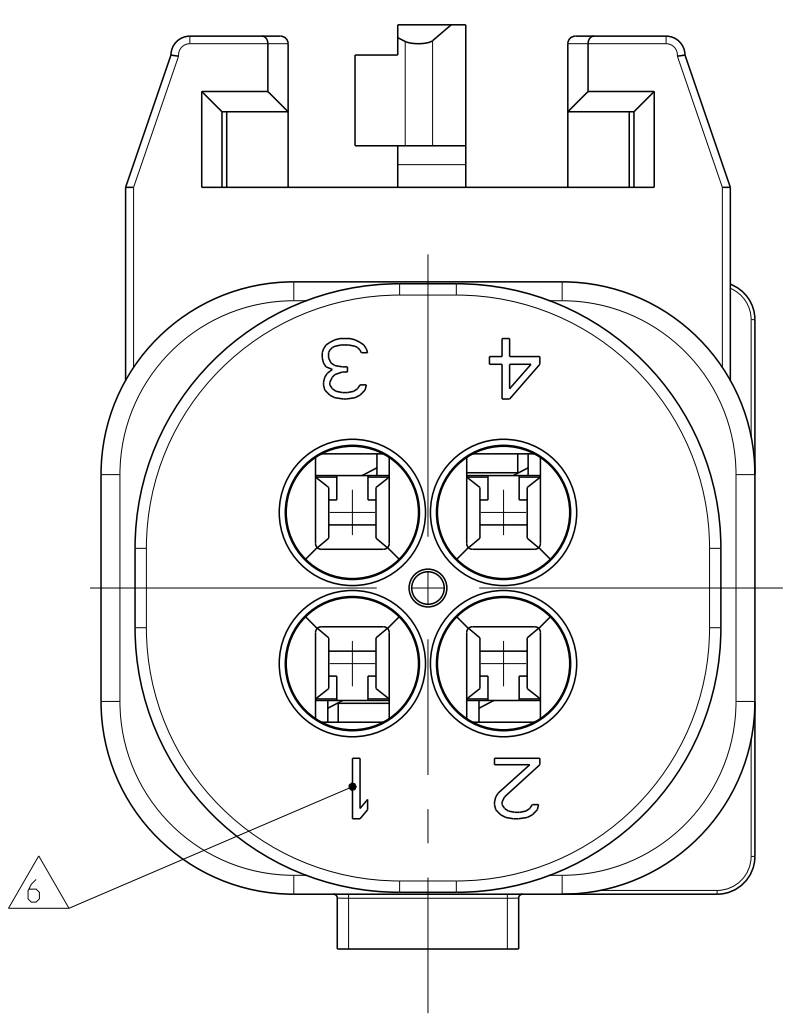
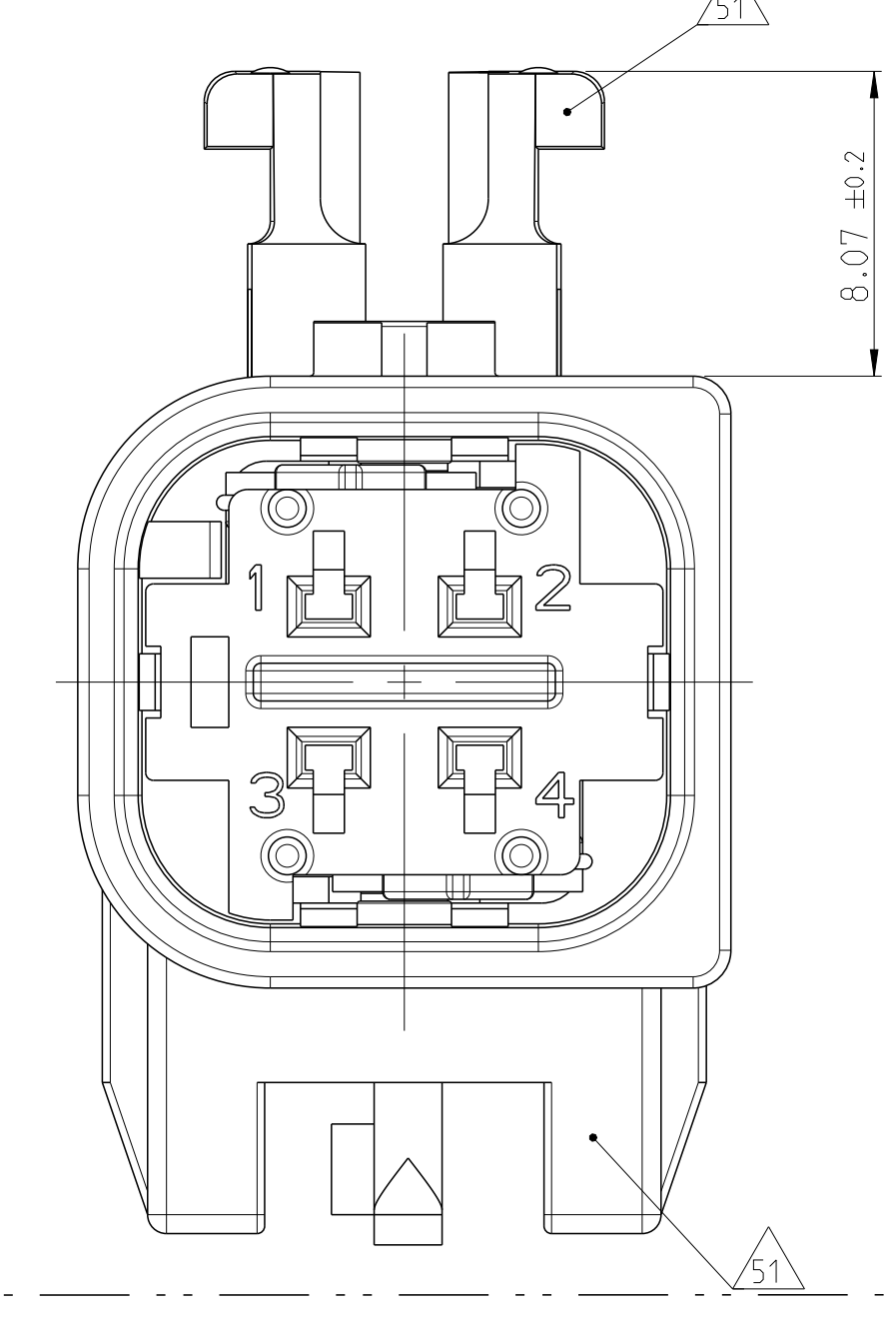
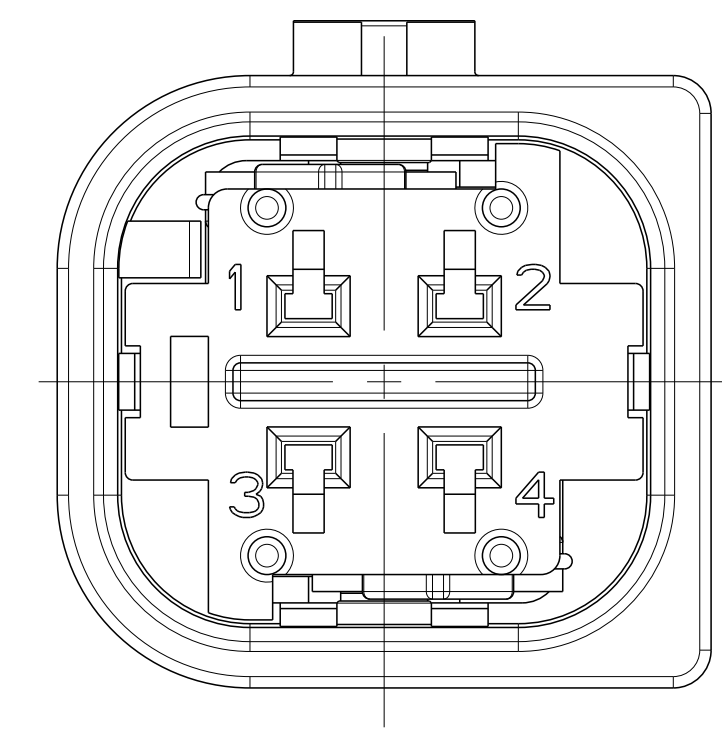
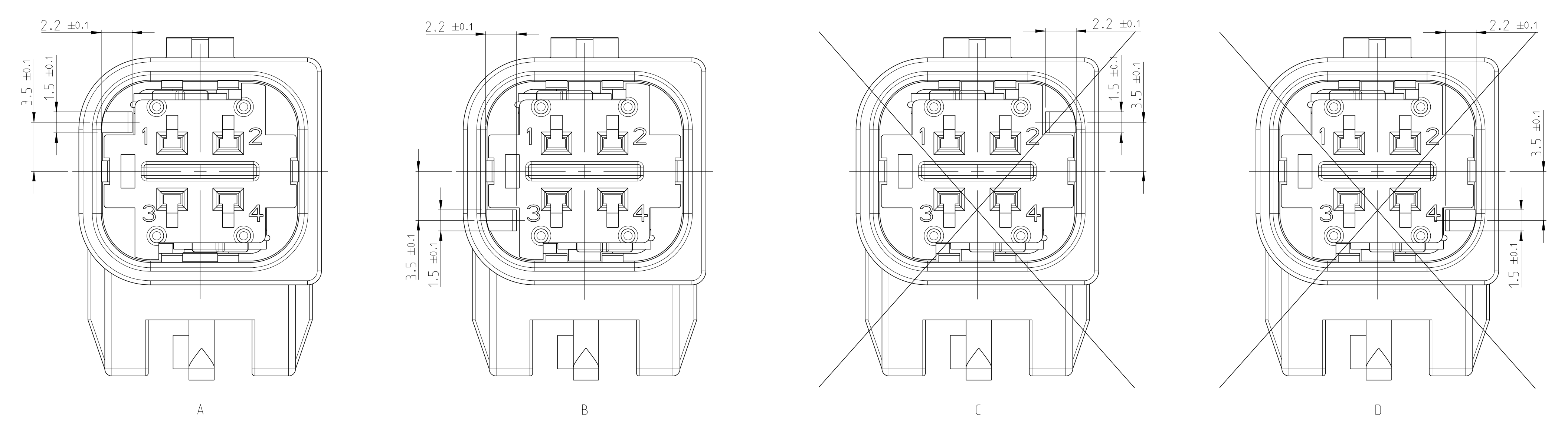


CODINGS/Kodierungen
 VERSION/Variante I
 5:1

VERSION/Variante II
 WITHOUT LOCKING- AND GUIDE PART
 ohne Rast- und Führungselement

VERSION/Variante III
 WITH LOCKING- AND GUIDE PART
 mit Rast- und Führungselement

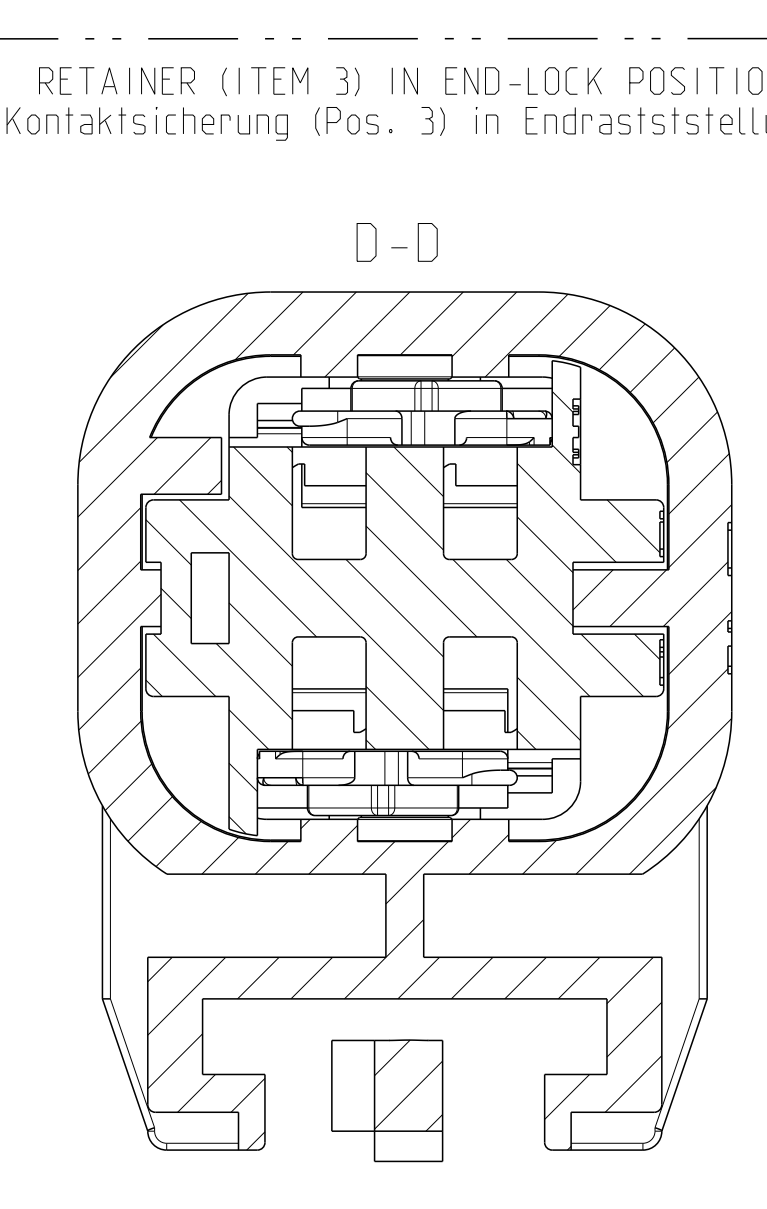
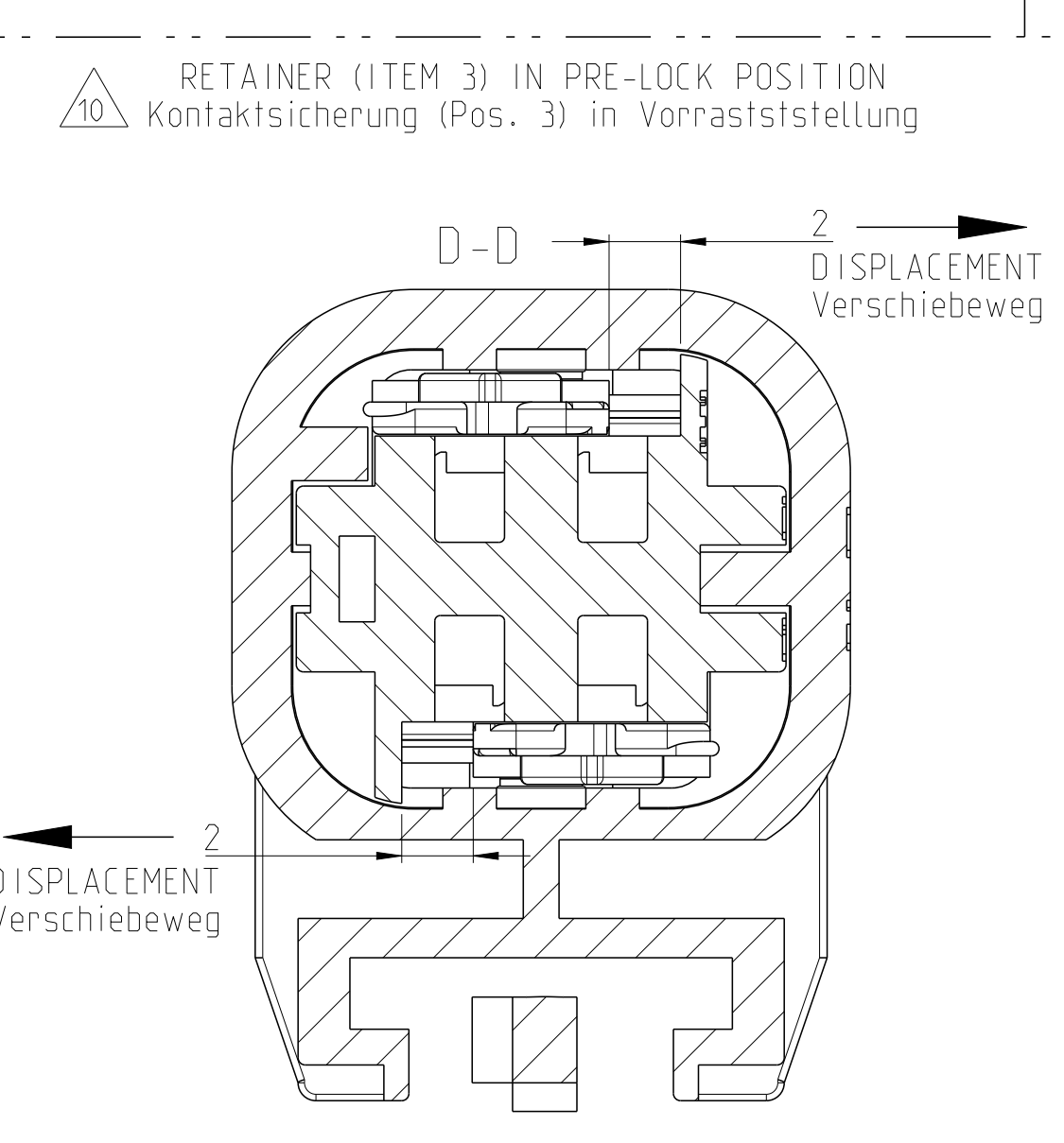
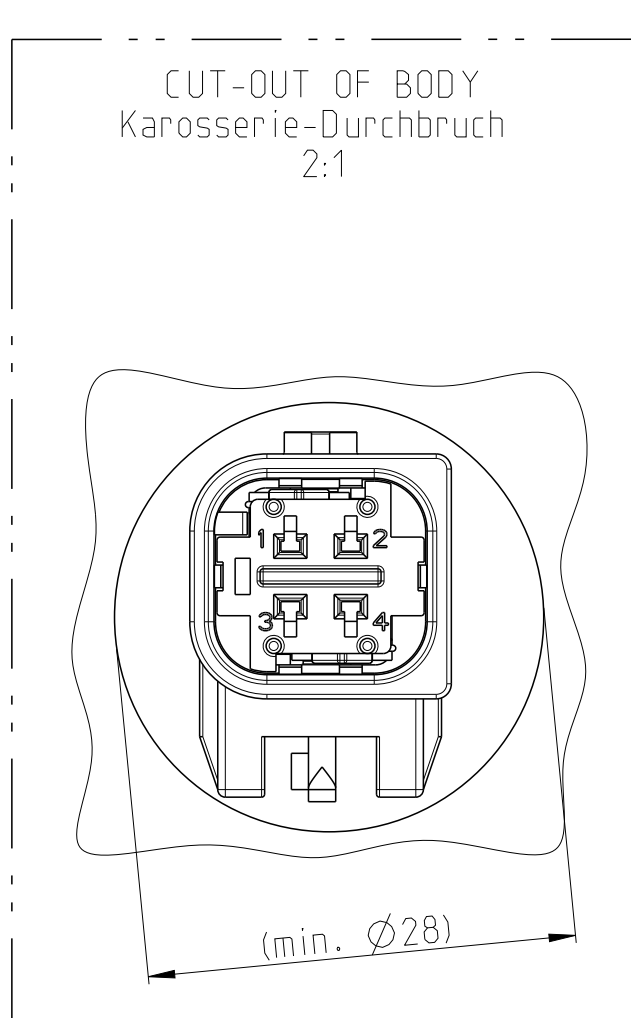
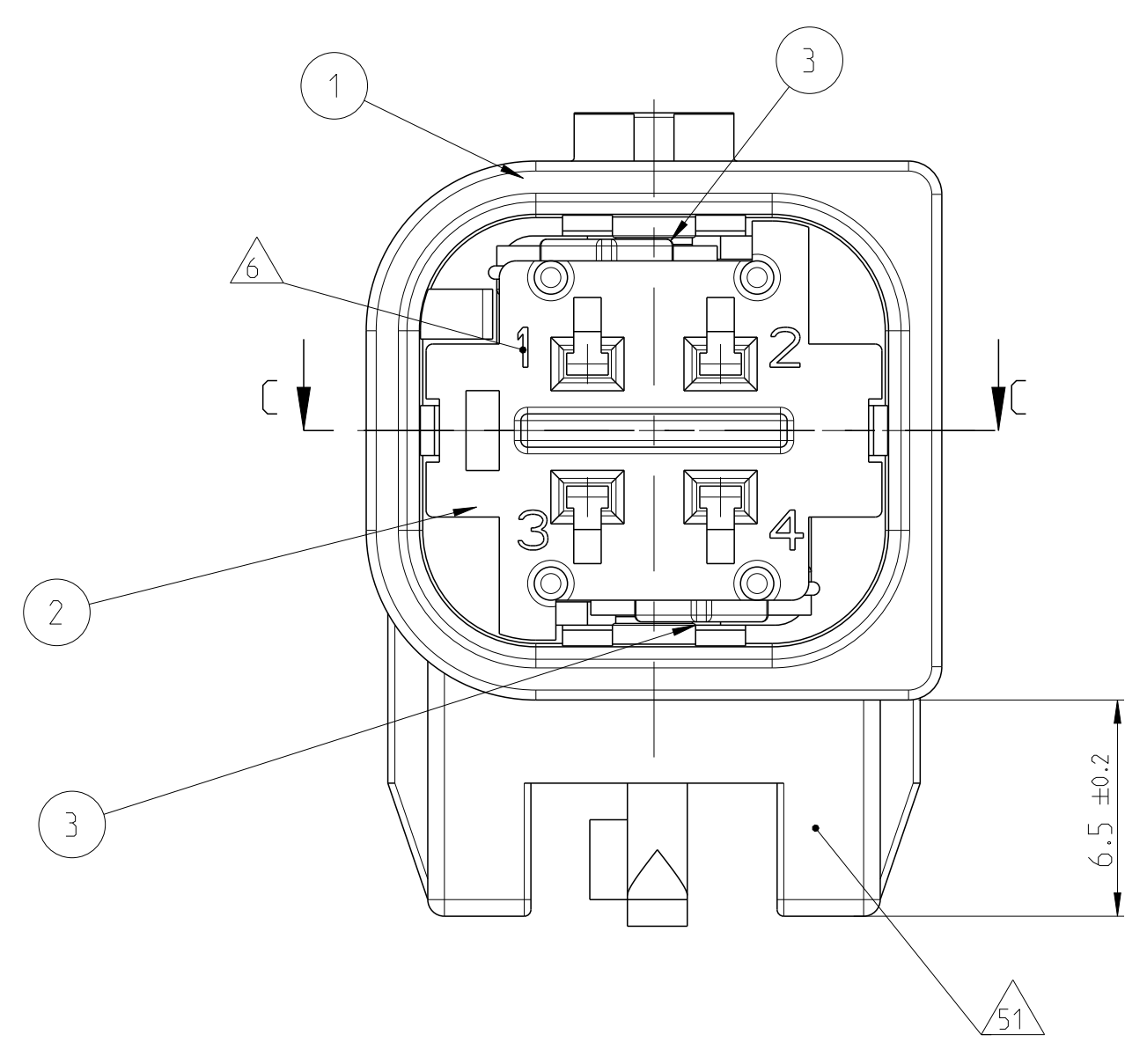
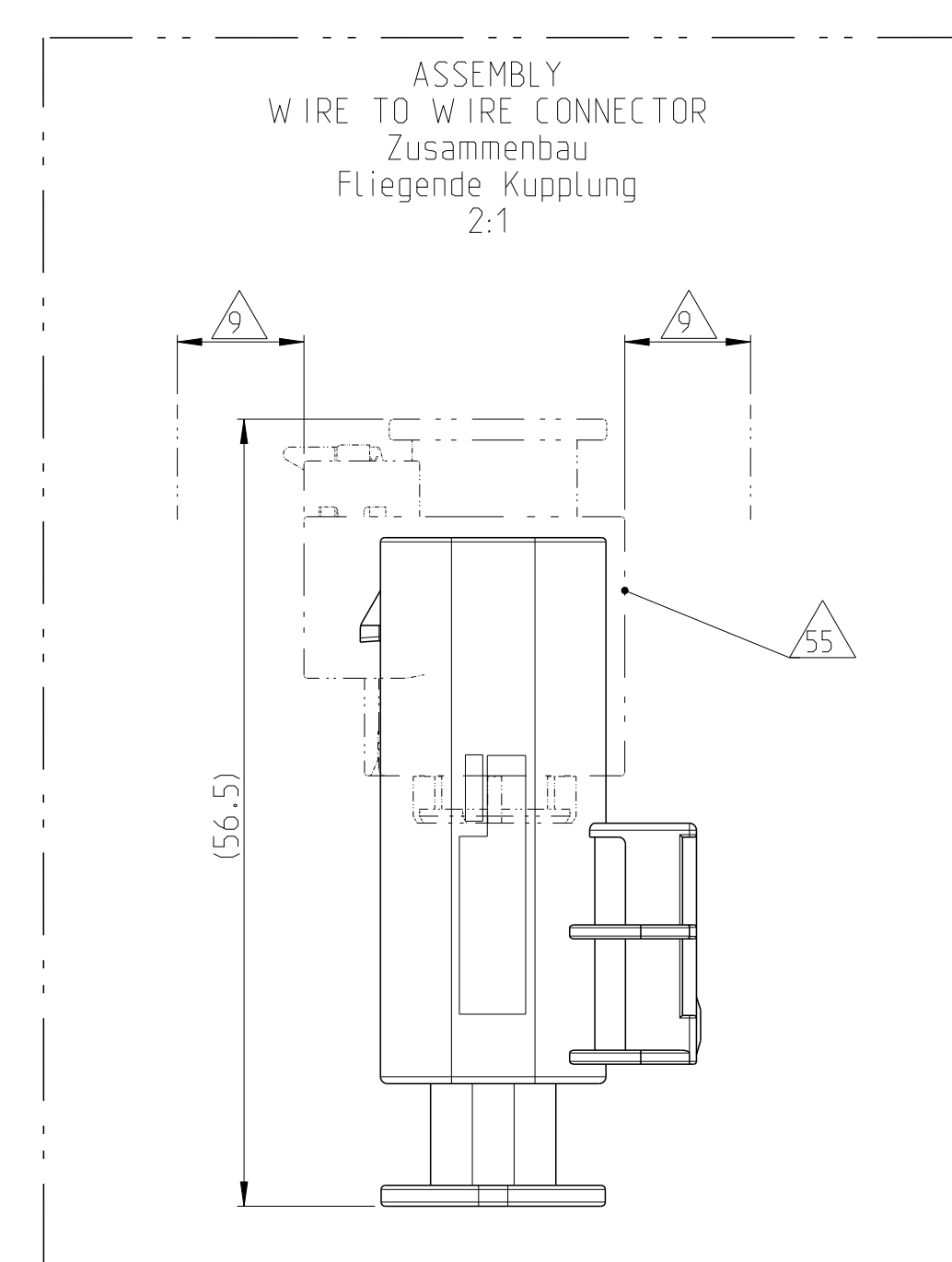
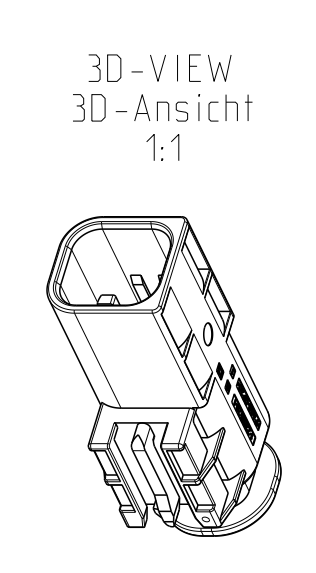
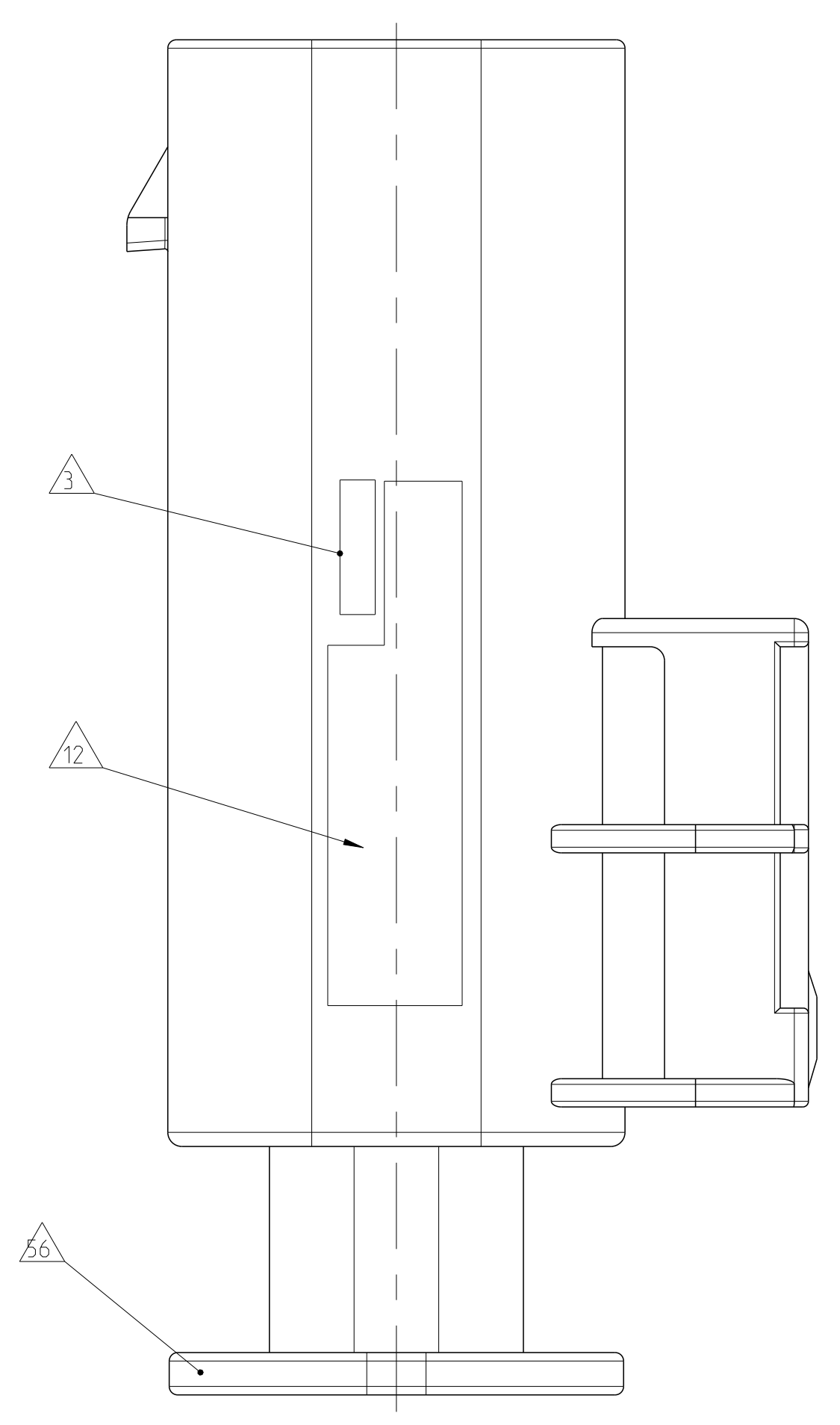
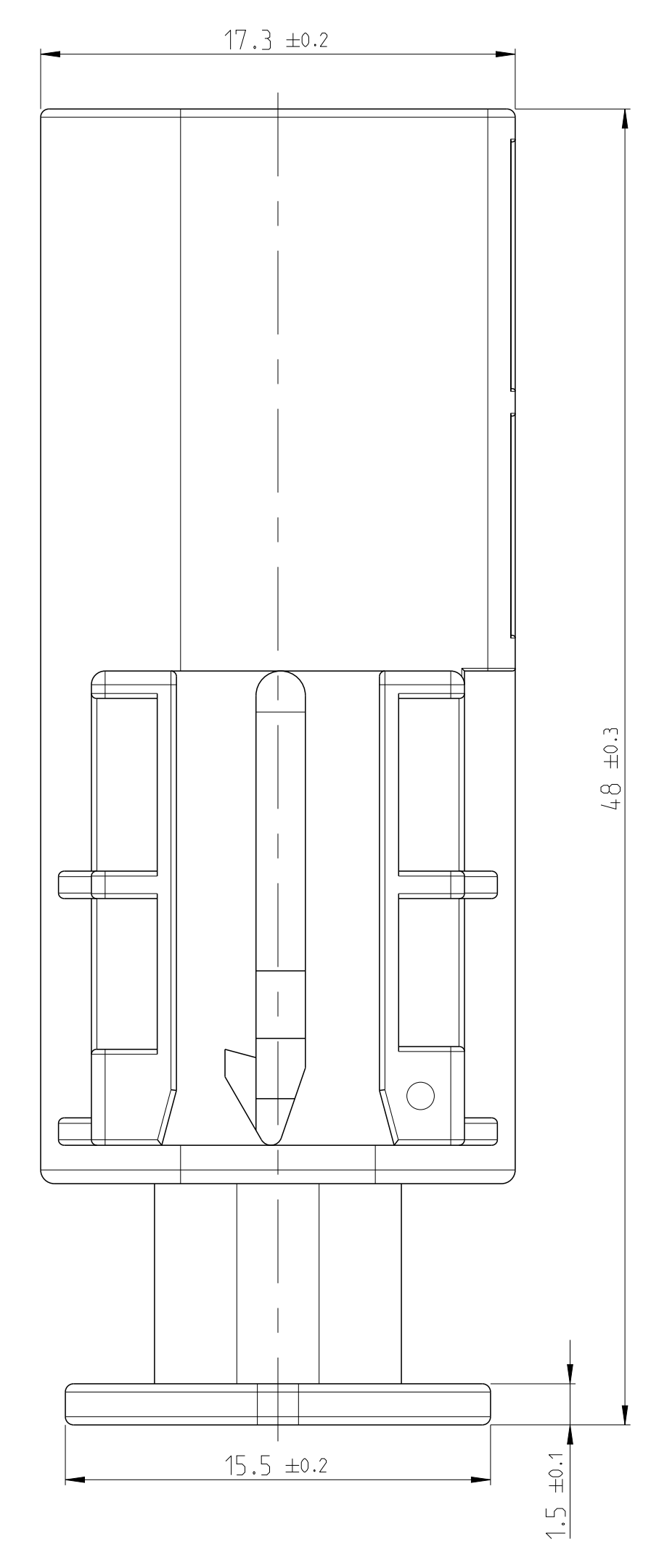
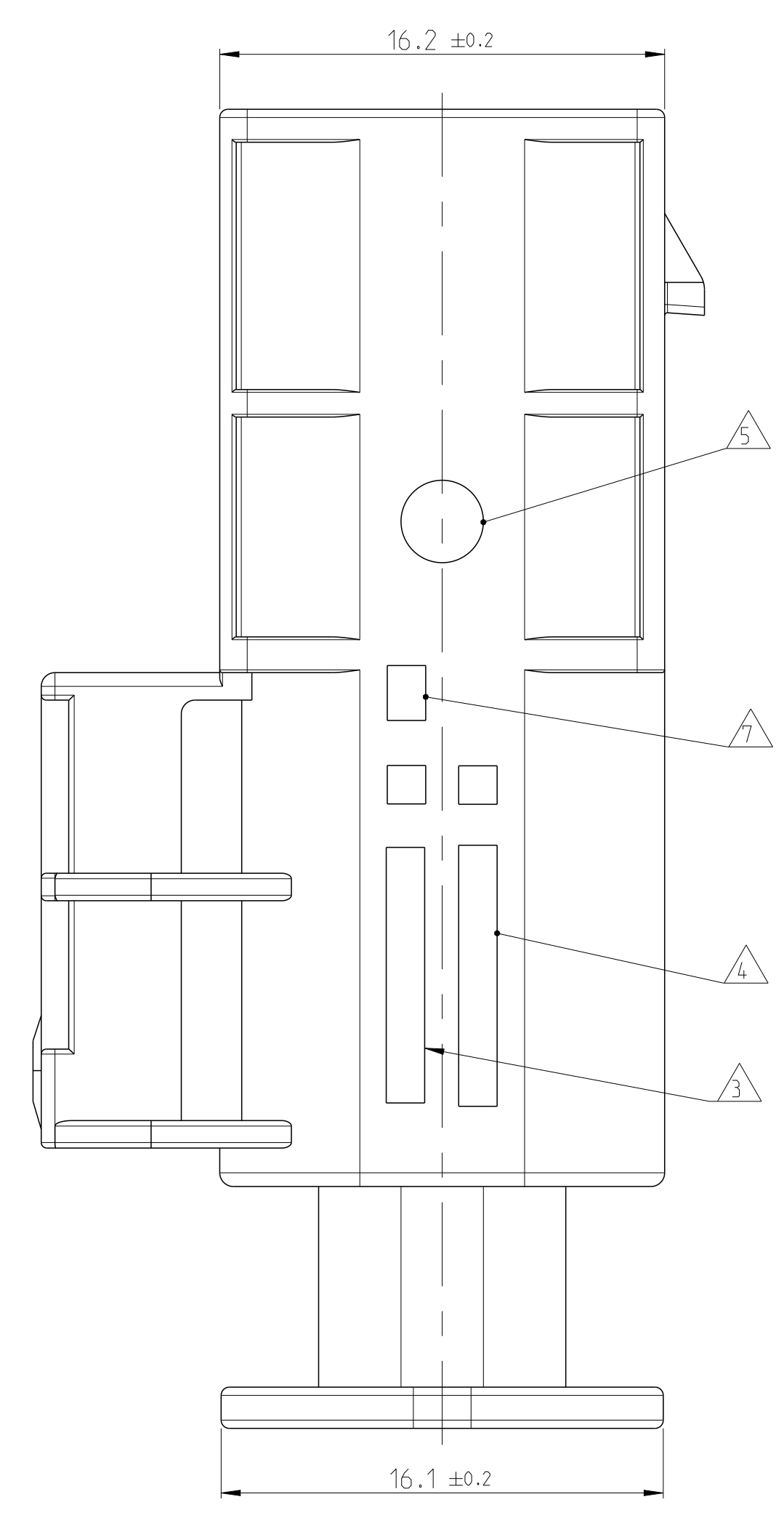
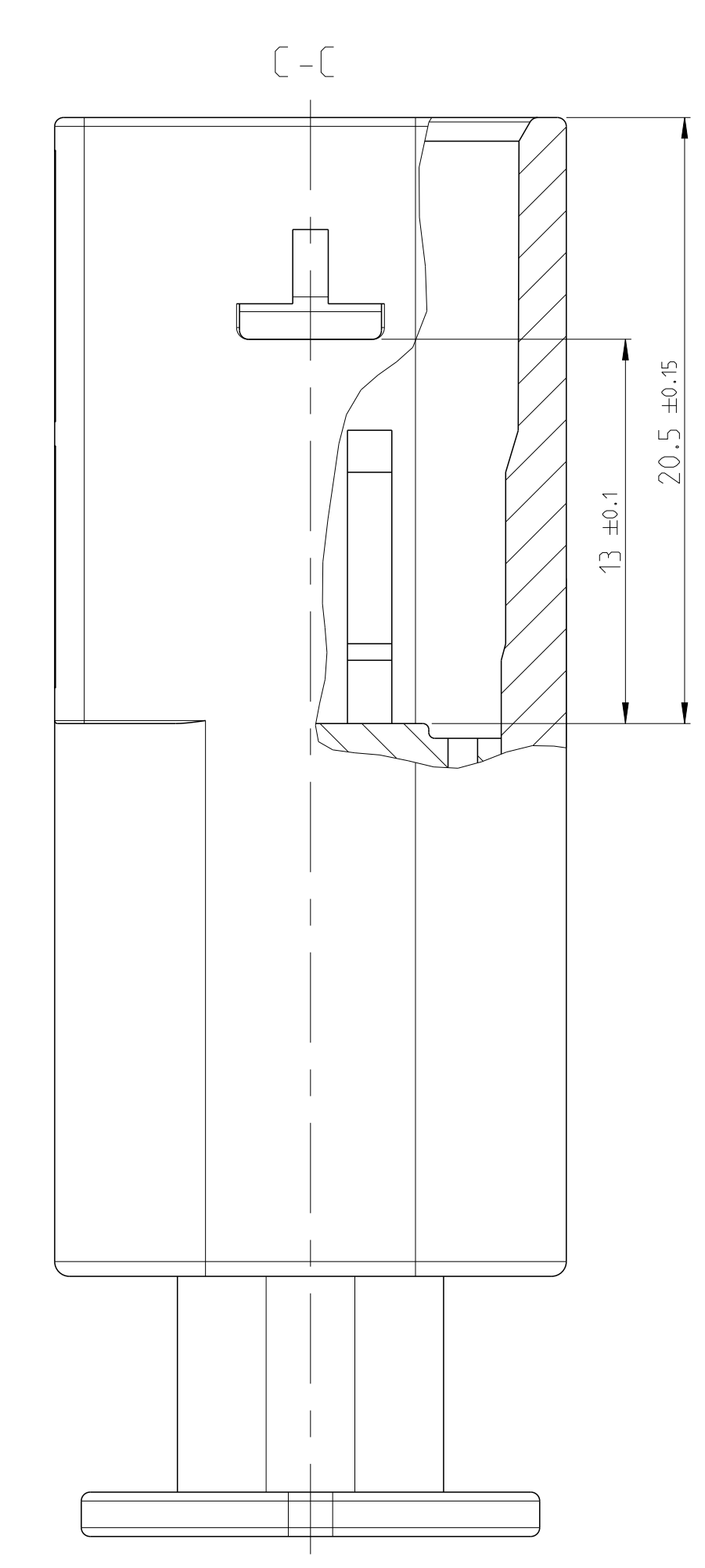
REV.	DATE	BY	CHK	APPD
A	10MAR2016	KSC	APU	



NOTES
 Bemerkungen

- ONLY THE GERMAN LANGUAGE VERSION IS AUTHORITY. Massegebend ist nur der deutsche Text.
- CODING A, VERSION I WITH LOCKING PART AS SHOWN. Kodierung A, Variante I mit Rastelement wie gezeichnet.
- SUPPLIER-MARKING. Lieferantenkennzeichnung.
- MATERIAL IDENTIFICATION. Materialkennzeichnung.
- DATE MARKING. Datumskennzeichnung.
- CAVITY IDENTIFICATION. Kammerkennzeichnung.
- MOULD CAVITY MARKING: X, Y. X = MOULD NO., Y = MOULD CAVITY NO. Formnestkennzeichnung: X, Y. X = Werkzeug-Nr., Y = Formnest-Nr.
- NO REGRIND ALLOWED. Rezyklierfrei.
- SPACE OF ACTIVITY MIN. 15 mm. Beteiligungsraum min. 15 mm.
- DELIVERY CONDITION: RETAINER (ITEM 3) IN PRE-LOCK POSITION. Auslieferungszustand: Kontaktsicherung (Pos. 3) in Vorraststellung.
- MAX. WIRE SIZE 1.0 mm². CABLE INSULATION Ø 2.1 mm. Max. Leitungsquerschnitt 1.0 mm². Kabelisolierung Ø 2.1 mm.
- TE CONNECTIVITY ORDER-NO. TE Connectivity Bestell-Nr.

NOTE Bem.	FEATURE Merkmal	TE Connectivity - No.
50	CONTACTS BY TE CONNECTIVITY Kontakte von TE Connectivity	1410754 SINGLE WIRE SEAL VERSION Einzeldichtungsversion
51	SPEC. LOCKING-/GUIDE PART Spez. Rast-/Führungselemente	114-18063-002
52	PRODUCT-SPEC. Produkt-Spez.	108-94453
53	APPLICATION-SPEC. Verarbeitung-Spez.	114-94327
54	ACCORDING TO INTERFACE BY TE CONNECTIVITY Nach AV von TE Connectivity	114-94328
55	MATING TO CONNECTOR BY TE CONNECTIVITY Passend zu Gehäuse von TE Connectivity	2287960
56	PROTECTIVE COLLAR Schutzkragen	208-18025



REV	QTY	Benennung	TITLE	Werkstoff	Oberfläche/Farbe SURFACE/COLOR	Pos.	Variante ITEM	VERSION
B	2	RETAINER Kontaktsicherung	PBT-GF20	violett/VIOLETT	aehnl./SIM. RAL 4006	3		
A	1	INNER HOUSING Stiftgehäuse	PBT-GF20	natur/NATURE		2	III	
	1	COVER HOUSING Umgehäuse	PA66-GF30	schwarz/BLACK	aehnl./SIM. RAL 9005	1		
A	2	RETAINER Kontaktsicherung	PBT-GF20	violett/VIOLETT	aehnl./SIM. RAL 4006	3		
	1	INNER HOUSING Stiftgehäuse	PBT-GF20	schwarz/BLACK	aehnl./SIM. RAL 9005	2	III	
	1	COVER HOUSING Umgehäuse	PA66-GF30	schwarz/BLACK	aehnl./SIM. RAL 9005	1		
B	2	RETAINER Kontaktsicherung	PBT-GF20	violett/VIOLETT	aehnl./SIM. RAL 4006	3		
A	1	INNER HOUSING Stiftgehäuse	PBT-GF20	schwarz/BLACK	aehnl./SIM. RAL 9005	2	II	
	1	COVER HOUSING Umgehäuse	PA66-GF30	schwarz/BLACK	aehnl./SIM. RAL 9005	1		
B	2	RETAINER Kontaktsicherung	PBT-GF20	violett/VIOLETT	aehnl./SIM. RAL 4006	3		
A	1	INNER HOUSING Stiftgehäuse	PBT-GF20	schwarz/BLACK	aehnl./SIM. RAL 9005	2	II	
	1	COVER HOUSING Umgehäuse	PA66-GF30	schwarz/BLACK	aehnl./SIM. RAL 9005	1		
B	2	RETAINER Kontaktsicherung	PBT-GF20	violett/VIOLETT	aehnl./SIM. RAL 4006	3		
A	1	INNER HOUSING Stiftgehäuse	PBT-GF20	natur/NATURE		2	I	
	1	COVER HOUSING Umgehäuse	PA66-GF30	schwarz/BLACK	aehnl./SIM. RAL 9005	1		
A	2	RETAINER Kontaktsicherung	PBT-GF20	violett/VIOLETT	aehnl./SIM. RAL 4006	3		
	1	INNER HOUSING Stiftgehäuse	PBT-GF20	schwarz/BLACK	aehnl./SIM. RAL 9005	2	I	
	1	COVER HOUSING Umgehäuse	PA66-GF30	schwarz/BLACK	aehnl./SIM. RAL 9005	1		

THIS DRAWING IS A CONTROLLED DOCUMENT. DATE: 10MAR2016. DRAWN BY: Schmitt. CHECKED BY: Puthner. APPROVED BY: J. Wallac. PRODUCT SPEC: 4POS. TAB 1.2x0.6. PIN HOUSING. MATERIAL: finish_spec.2. CUSTOMER DRAWING. SCALE: 5:1. SHEET: 1 OF 1. REV: A.