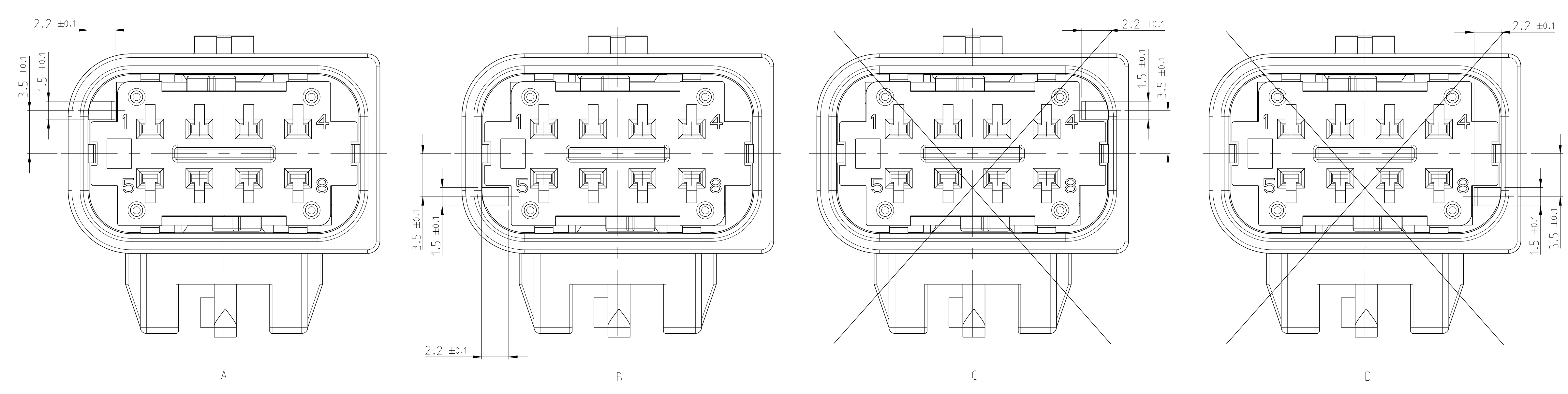
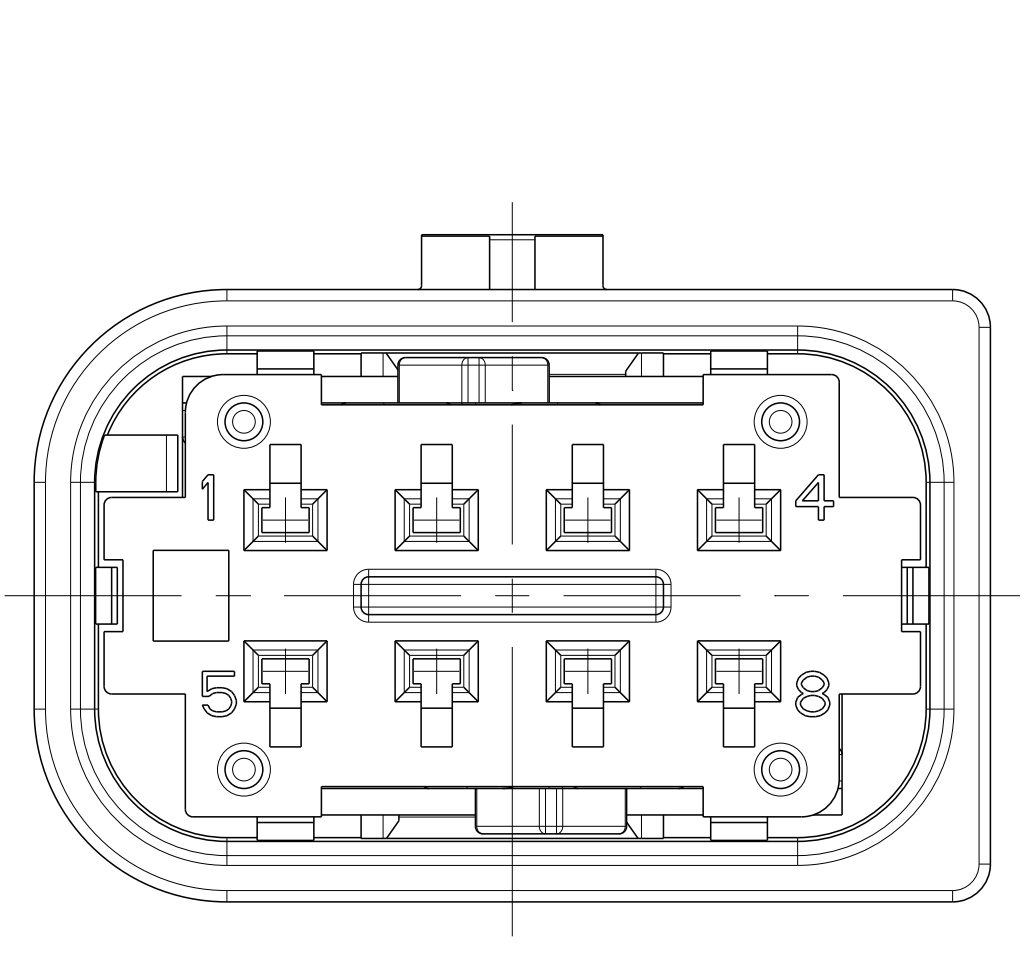


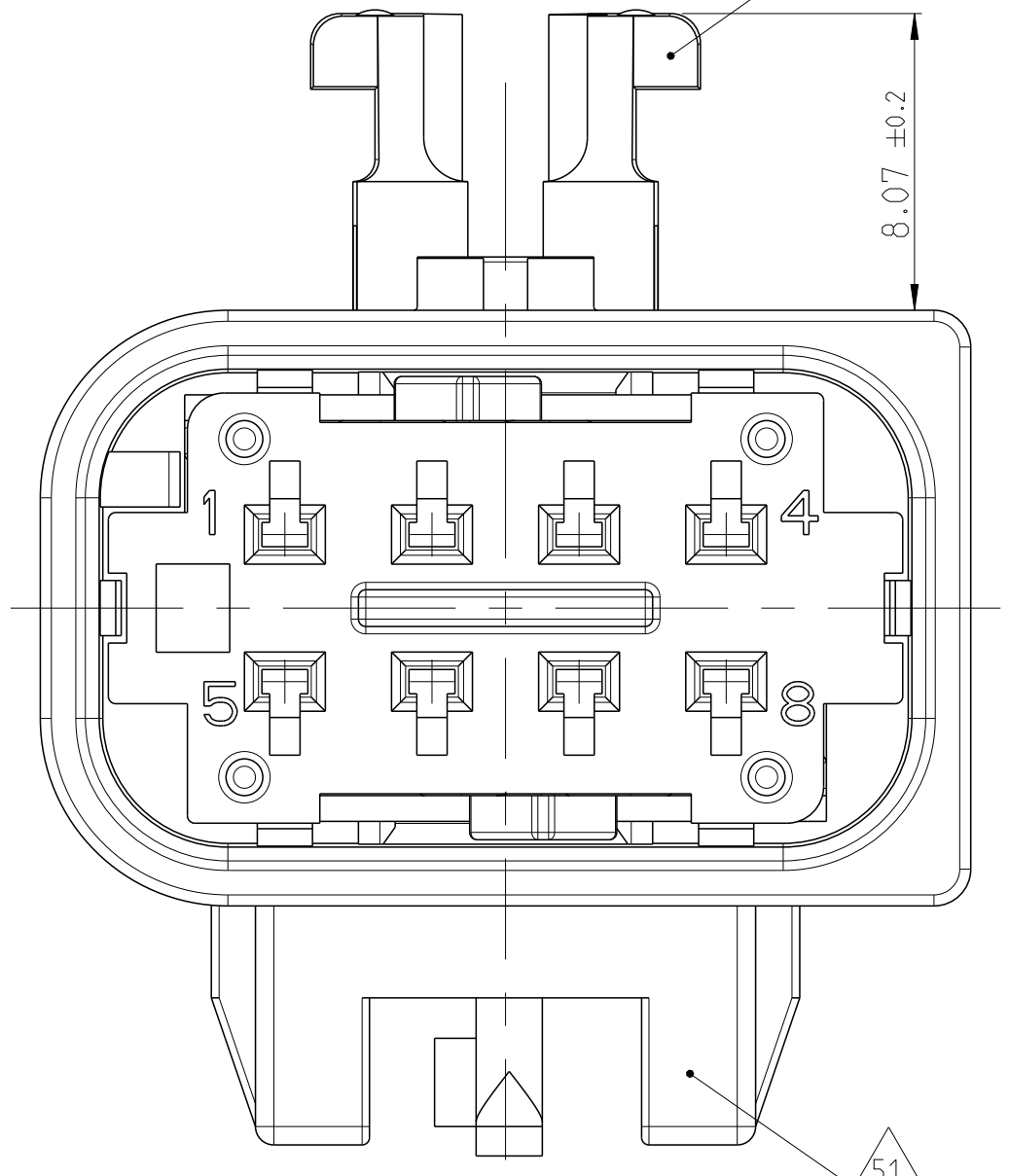
CODINGS/Kodierungen  
 VERSION/Variante I  
 5:1



VERSION/Variante II  
 WITHOUT LOCKING- AND GUIDE PART  
 ohne Rast- und Führungselement



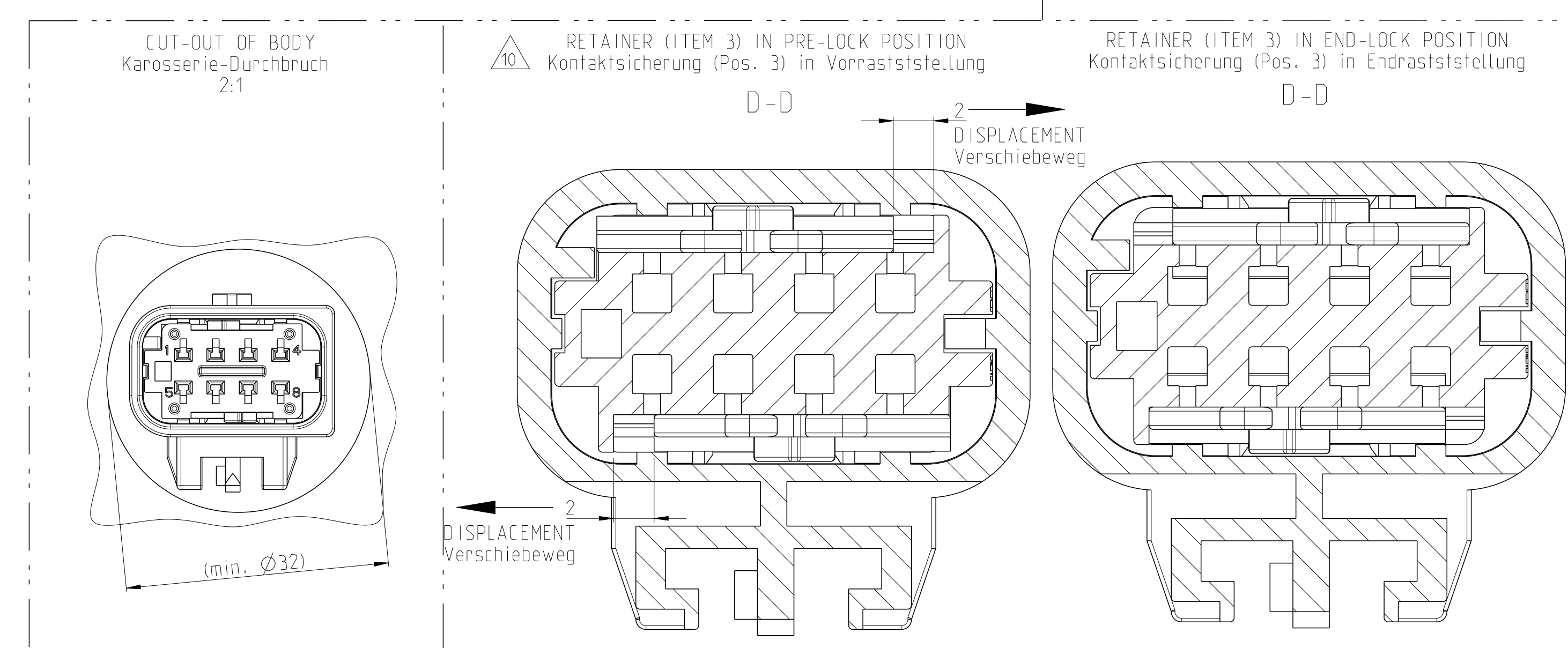
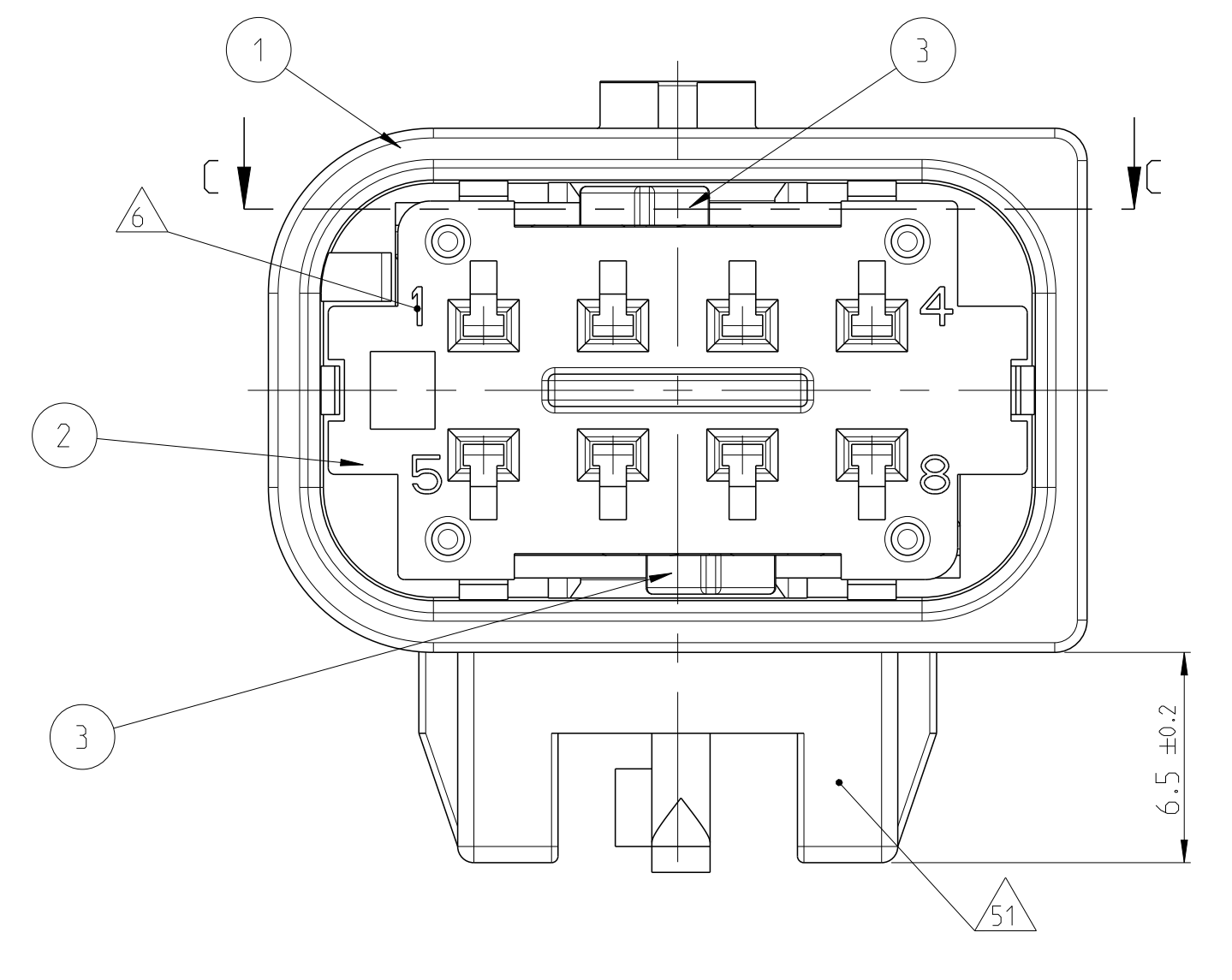
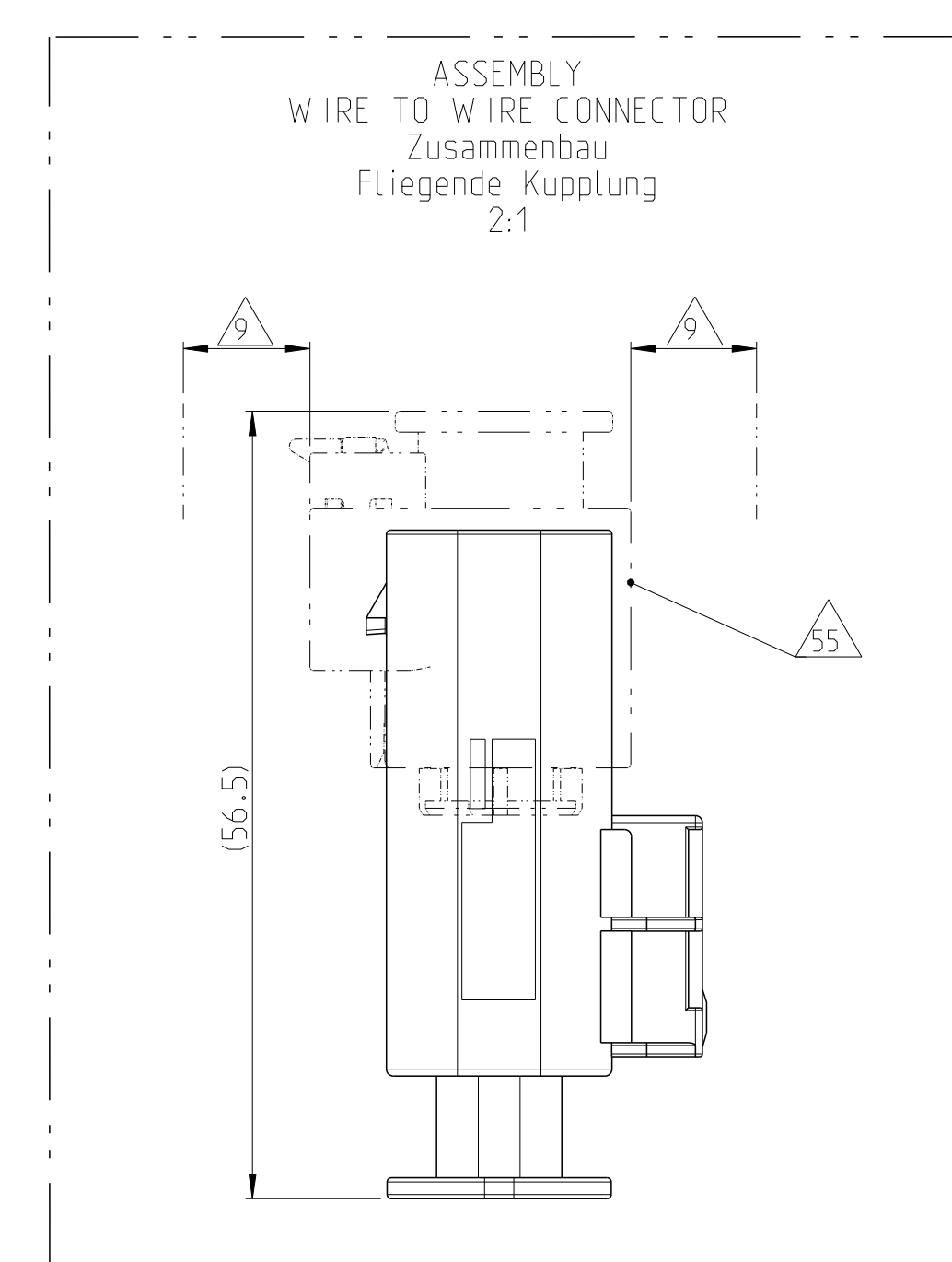
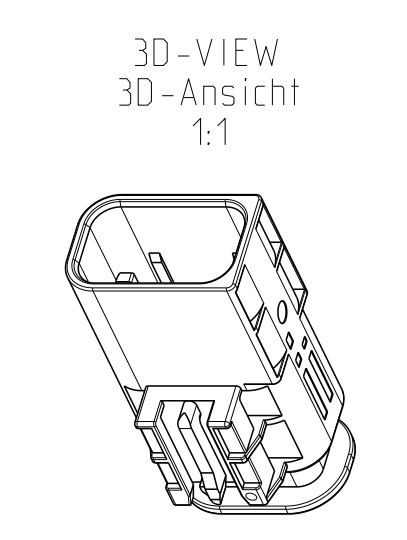
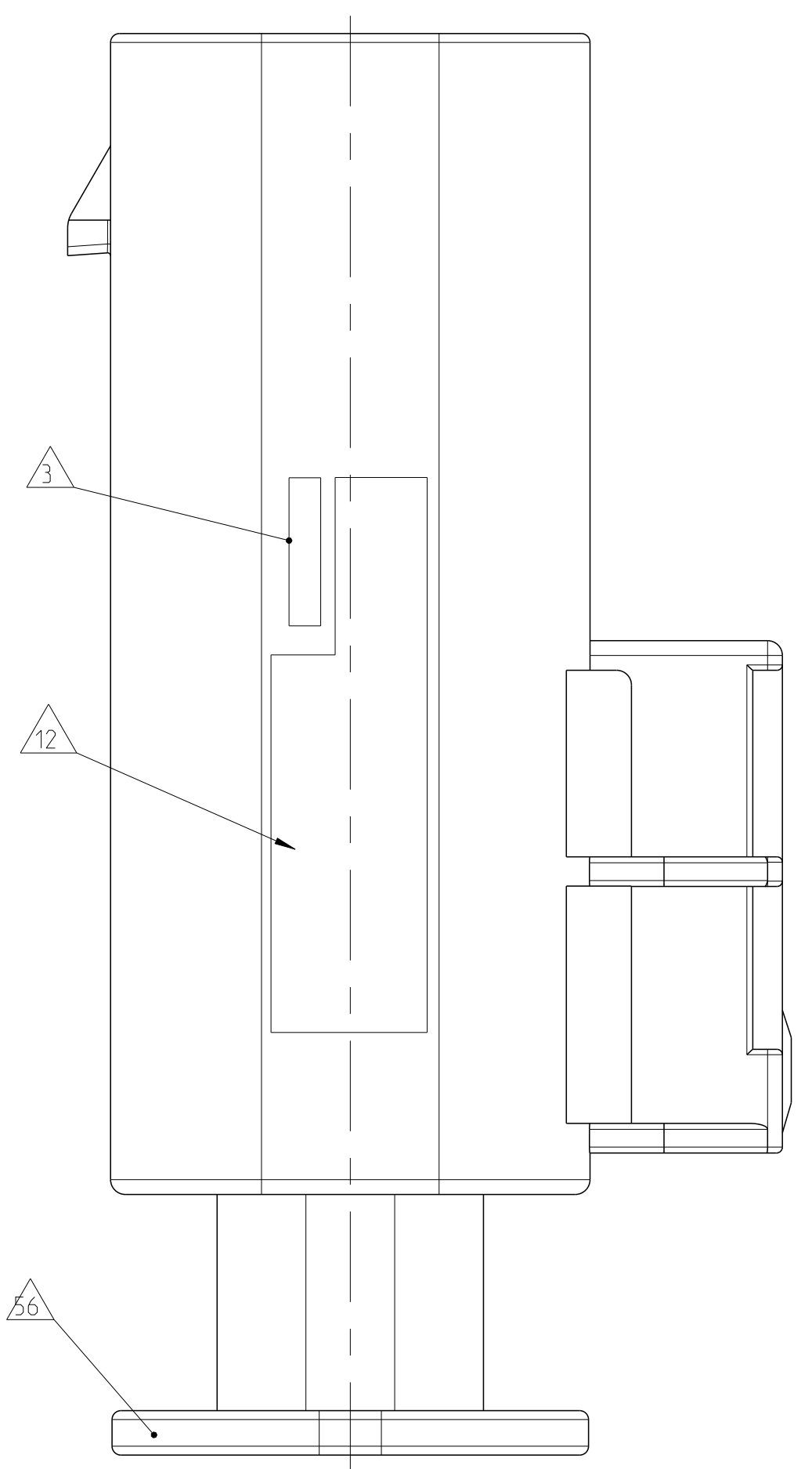
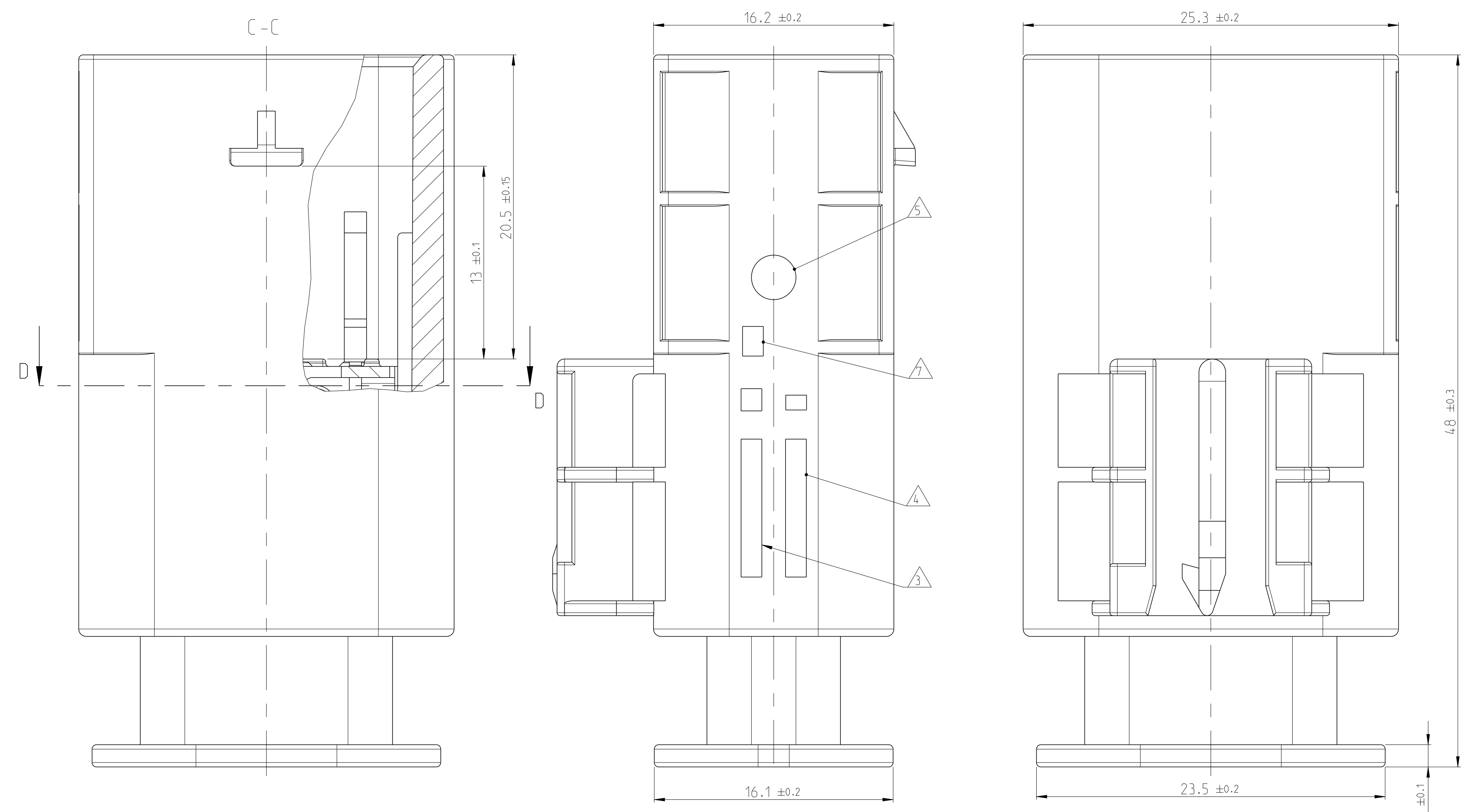
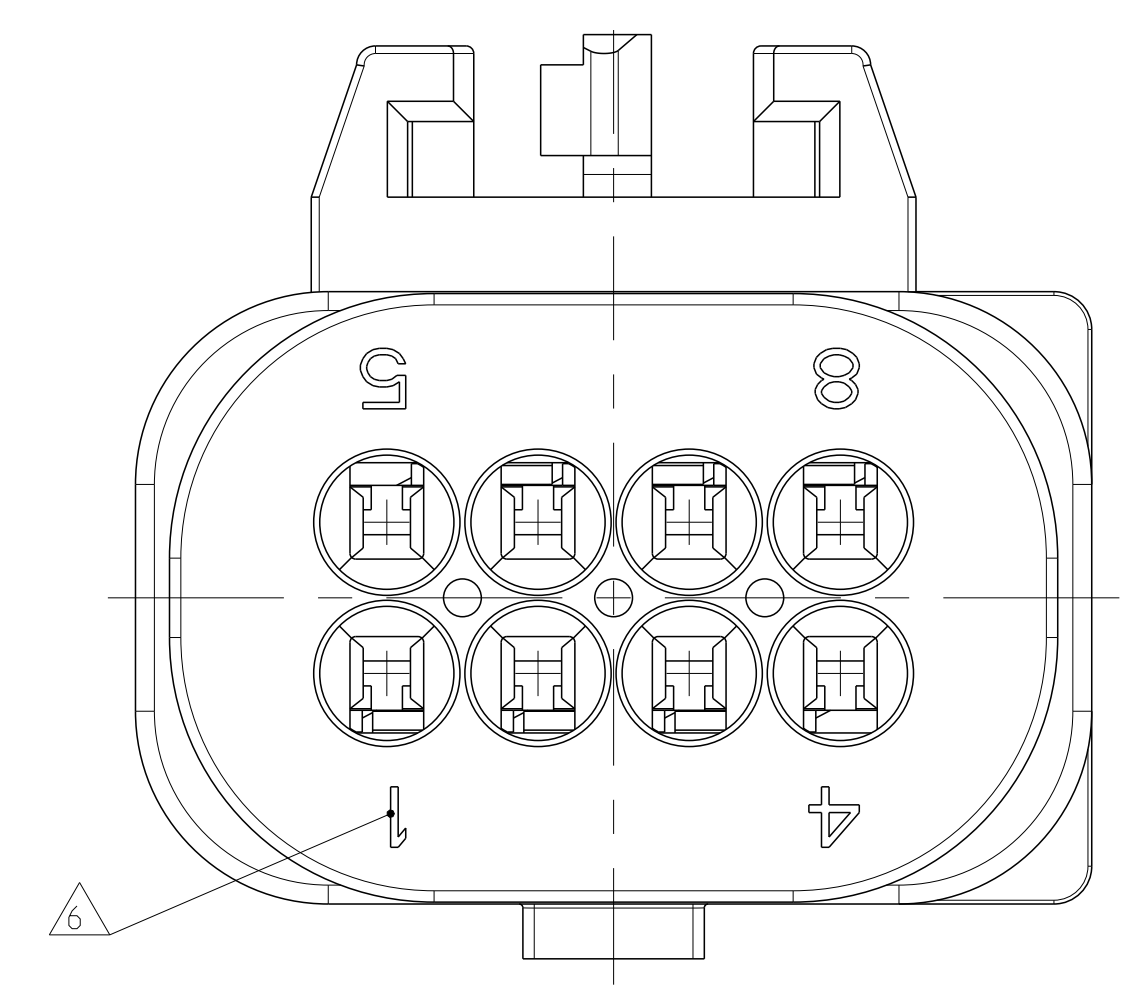
VERSION/Variante III  
 WITH LOCKING- AND GUIDE PART  
 mit Rast- und Führungselement



REV. NO.	DATE	BY	APPD.
1	30MAR2016	KSC	APU

NOTES  
 Bemerkungen

- ONLY THE GERMAN LANGUAGE VERSION IS AUTHORITY  
 Massgebend ist nur der deutsche Text
  - CODING A, VERSION I WITH LOCKING PART AS SHOWN  
 Kodierung A, Variante I mit Rastelement wie gezeichnet
- ▲ SUPPLIER-MARKING  
 Lieferantenkennzeichnung
  - ▲ MATERIAL IDENTIFICATION  
 Materialkennzeichnung
  - ▲ DATE MARKING  
 Datumkennzeichnung
  - ▲ CAVITY IDENTIFICATION  
 Kammerkennzeichnung
  - ▲ MOULD CAVITY MARKING: X.Y  
 X = MOULD NO.  
 Y = MOULD CAVITY NO.  
 Formnestkennzeichnung: X.Y  
 X = Werkzeug-Nr.  
 Y = Formnest-Nr.
  - 8 NO REGRIND ALLOWED  
 Rezyklatfrei
  - ▲ SPACE OF ACTIVITY MIN. 15 mm  
 Betätigungsfreiraum min. 15 mm
  - ▲ DELIVERY CONDITION: RETAINER (ITEM 3) IN PRE-LOCK POSITION  
 Auslieferungszustand: Kontaktsicherung (Pos. 3) in Vorraststellung
  - ▲ MAX. WIRE SIZE 1.0 mm<sup>2</sup>  
 CABLE INSULATION Ø 2.1 mm  
 Max. Leitungsquerschnitt 1.0 mm<sup>2</sup>  
 Kabelisolation Ø 2.1 mm
  - ▲ TE CONNECTIVITY ORDER-NO.  
 TE Connectivity Bestell-Nr.



REV. NO.	QTY	Benennung TITEL	Werkstoff MATERIAL	Oberfläche/Farbe SURFACE/COLOR	Pos. ITEM	Variante VERSION
2		RETAINER Kontaktsicherung	PBT-GF20	violett/VIOLETT aehnl./SIM. RAL 4006	3	
1		INNER HOUSING Stiftgehäuse	PBT-GF20	natur/NATURE	2	III
1		COVER HOUSING Umgehäuse	PA66-GF30	schwarz/BLACK aehnl./SIM. RAL 9005	1	
2		RETAINER Kontaktsicherung	PBT-GF20	violett/VIOLETT aehnl./SIM. RAL 4006	3	
1		INNER HOUSING Stiftgehäuse	PBT-GF20	schwarz/BLACK aehnl./SIM. RAL 9005	2	III
1		COVER HOUSING Umgehäuse	PA66-GF30	schwarz/BLACK aehnl./SIM. RAL 9005	1	
2		RETAINER Kontaktsicherung	PBT-GF20	violett/VIOLETT aehnl./SIM. RAL 4006	3	
1		INNER HOUSING Stiftgehäuse	PBT-GF20	natur/NATURE	2	II
1		COVER HOUSING Umgehäuse	PA66-GF30	schwarz/BLACK aehnl./SIM. RAL 9005	1	
2		RETAINER Kontaktsicherung	PBT-GF20	violett/VIOLETT aehnl./SIM. RAL 4006	3	
1		INNER HOUSING Stiftgehäuse	PBT-GF20	schwarz/BLACK aehnl./SIM. RAL 9005	2	II
1		COVER HOUSING Umgehäuse	PA66-GF30	schwarz/BLACK aehnl./SIM. RAL 9005	1	
2		RETAINER Kontaktsicherung	PBT-GF20	violett/VIOLETT aehnl./SIM. RAL 4006	3	
1		INNER HOUSING Stiftgehäuse	PBT-GF20	natur/NATURE	2	I
1		COVER HOUSING Umgehäuse	PA66-GF30	schwarz/BLACK aehnl./SIM. RAL 9005	1	
2		RETAINER Kontaktsicherung	PBT-GF20	violett/VIOLETT aehnl./SIM. RAL 4006	3	
1		INNER HOUSING Stiftgehäuse	PBT-GF20	schwarz/BLACK aehnl./SIM. RAL 9005	2	I
1		COVER HOUSING Umgehäuse	PA66-GF30	schwarz/BLACK aehnl./SIM. RAL 9005	1	

THIS DRAWING IS A CONTROLLED DOCUMENT. DATE: 30MAR2016  
 TECHNICAL SPECIFICATION: 8POS. TAB 1.2x0.6. PIN HOUSING  
 PRODUCT SPEC: Bpol. Stift 1.2x0.6. Stiftgehäuse  
 MATERIAL: CUSTOMER DRAWING  
 SCALE: 5:1  
 SHEET: 1 OF 1  
 REV: A