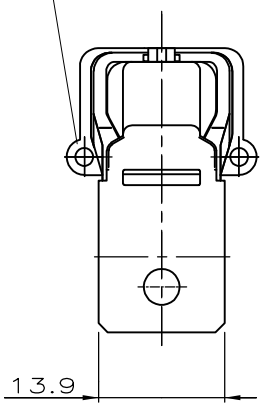


THIS DRAWING IS UNPUBLISHED.
 VERTRAULICHE UNVERÖFFENTLICHTE ZEICHNUNG
 © COPYRIGHT - By -
 RELEASED FOR PUBLICATION
 FREI FUER VERÖFFENTLICHUNG
 ALL RIGHTS RESERVED.
 ALLE RECHTE VORBEHALTEN

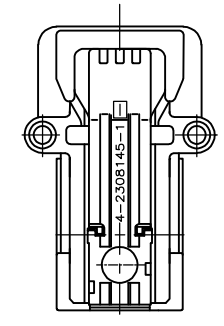
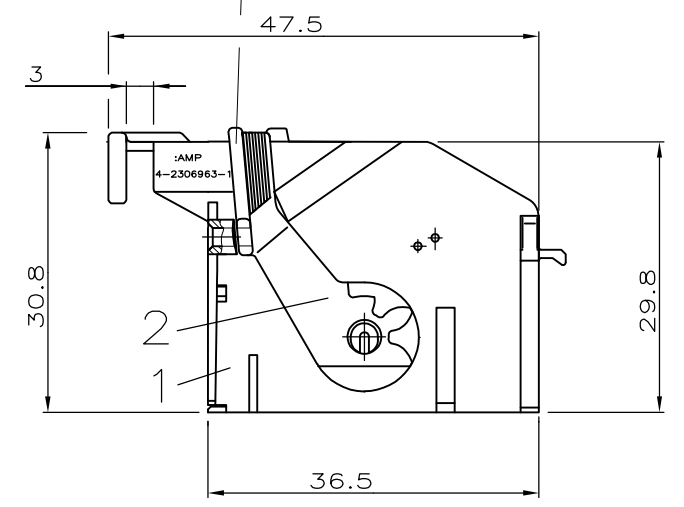
REVISIONS ÄNDERUNGEN					
P	LTR	DESCRIPTION BESCHREIBUNG	DATE	DWN	APVD
	A	INITIAL DRAWING	10AUG2016	SH	GS

Bohrung für Plombierdraht $\phi 2$

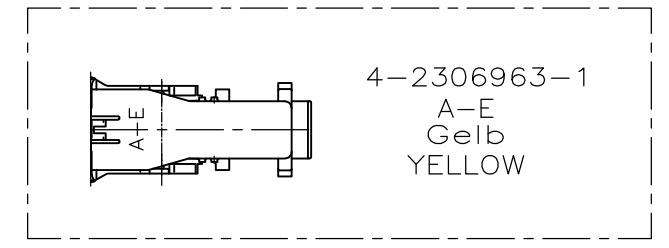
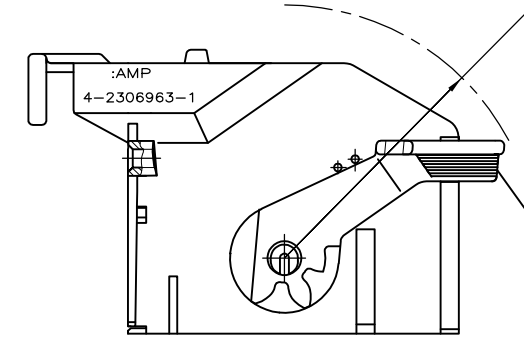
HOLE FOR WIRE-SEAL



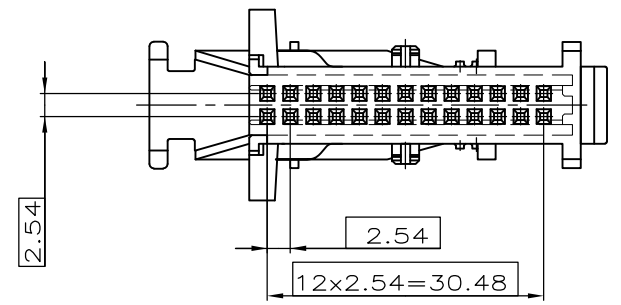
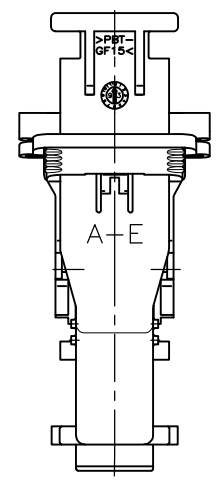
Hebel in Endverrastung gezeichnet
 LEVER SHOWN IN FINAL POSITION



R27.8 Freiraum für Hebel
 SPACE FOR LEVER



Auslieferungszustand Hebel in Vorraststellung
 DELIVERY-POSITION: PRE-LOCKED



4-2306963-1	A	2	1	LEVER	PBT	BLACK
		1	1	SHIELD	PBT-GF15	YELLOW
BESTELL-NR	REV	POS.	STÜCK	BENENNUNG EINZELTEIL	WERKSTOFF	OBERFLÄCHE FARBE
			GEZ.	STEINBACH	11AUG16	GEPR. BOUDA 11AUG16

THIS DRAWING IS A CONTROLLED DOCUMENT.
 DIESE ZEICHNUNG IST EIN KONTROLLIERTES DOKUMENT.

DIMENSIONS: MASSE/HEITEN: mm	TOLERANCES UNLESS OTHERWISE SPECIFIED: ALLGEMEINTOLERANZEN ± 0.3	DWN SHREESHAIL 10AUG2016	TE Connectivity		
	0 PLC $\pm -$ 1 PLC $\pm -$ 2 PLC $\pm -$ 3 PLC $\pm -$ 4 PLC $\pm -$ ANGLES / WINKEL $\pm 0.5^\circ$	CHK G. STEINBACH 10AUG2016			
MATERIAL	FINISH/OBERFLAECHE/FARBE	APVD 10AUG2016			
		NAME			
APPLICATION SPEC. VERARBEITUNGSSPEZ.			GRIFFSCHALE FUER MICRO QUADLOK SYSTEM 2x13POL., 90DEG - VARIANTE		
WEIGHT GEWICHT 0			SIZE A3	CAGE CODE 00779	DRAWING NO ZEICHNUNGS-NR. G-2306963
CUSTOMER DRAWING/KUNDENZEICHNUNG			SCALE MASSTAB 2:1	SHEET BLATT 1 OF VON 1	RESTRICTED TO NUR FUER REV A