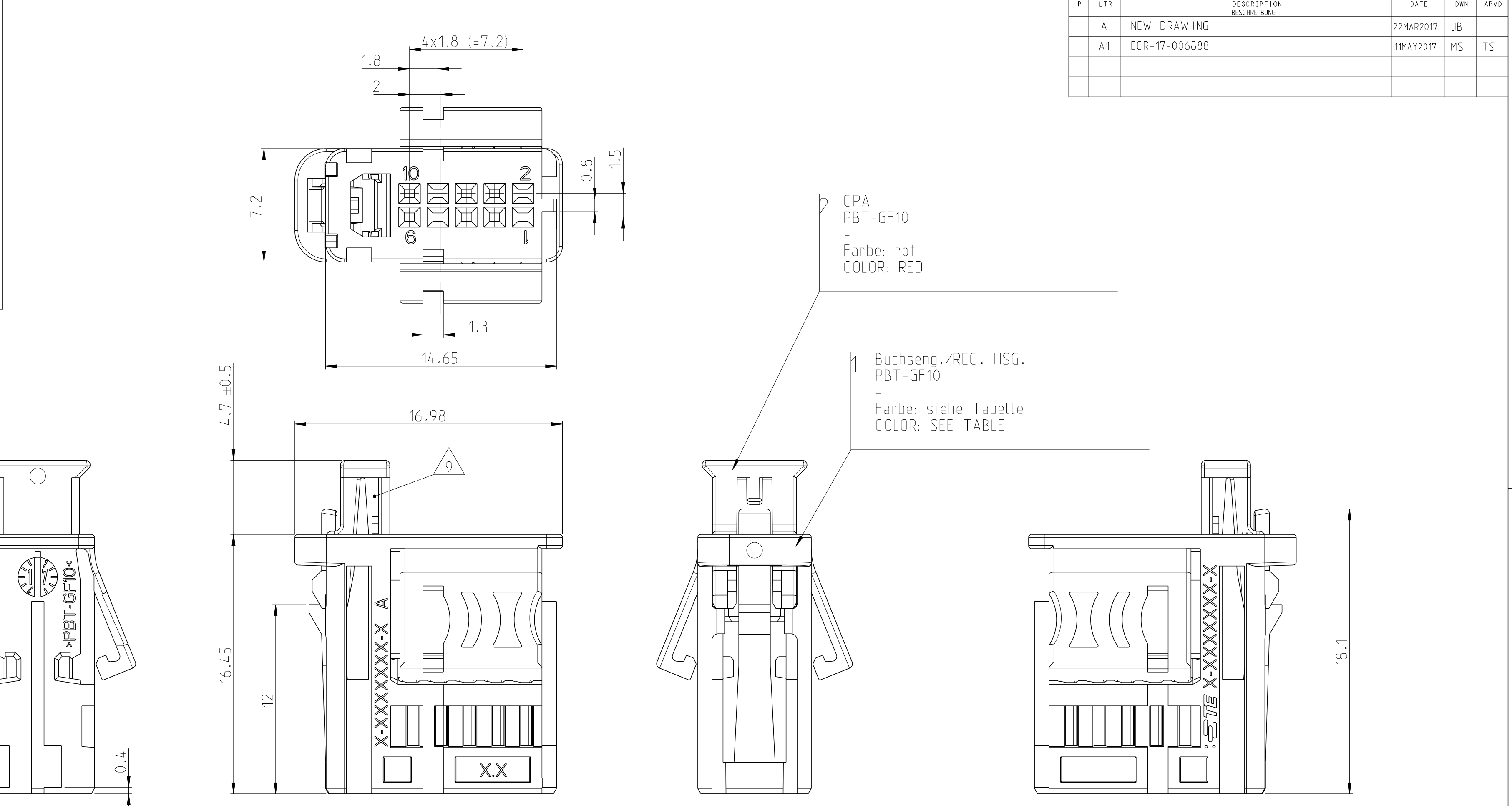
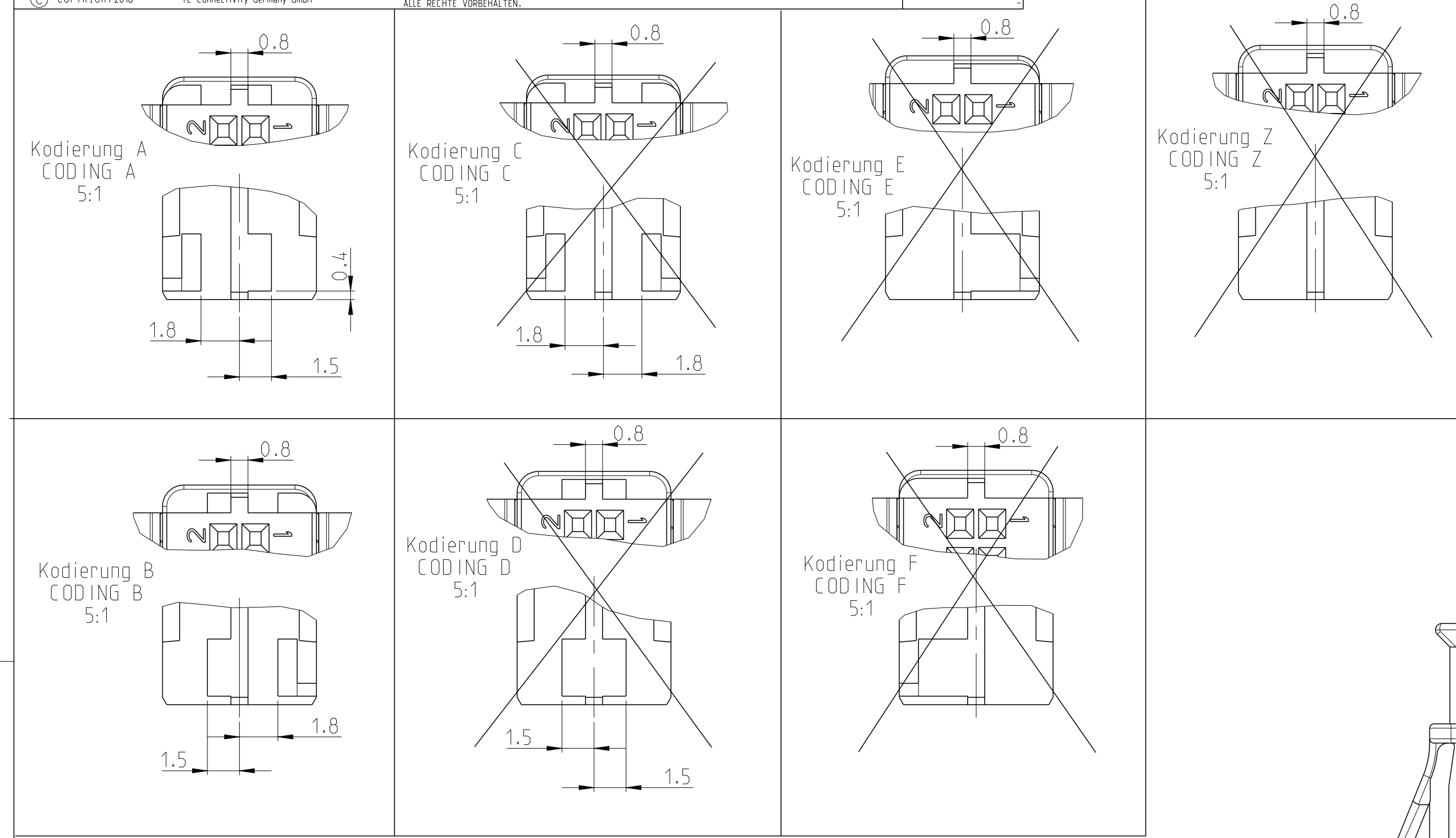


PROJEKT NR.:		REVISIONS ÄNDERUNGEN			
P.	LTN.	DESCRIPTION BESCHREIBUNG	DATE	DWN.	APVD.
A		NEW DRAWING	22MAR2017	JB	
A1		ECR-17-006888	11MAY2017	MS	TS



2 CPA  
 PBT-GF10  
 -  
 Farbe: rot  
 COLOR: RED

1 Buchseng./REC. HSG.  
 PBT-GF10  
 -  
 Farbe: siehe Tabelle  
 COLOR: SEE TABLE

Bemerkungen  
 NOTES

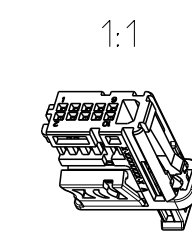
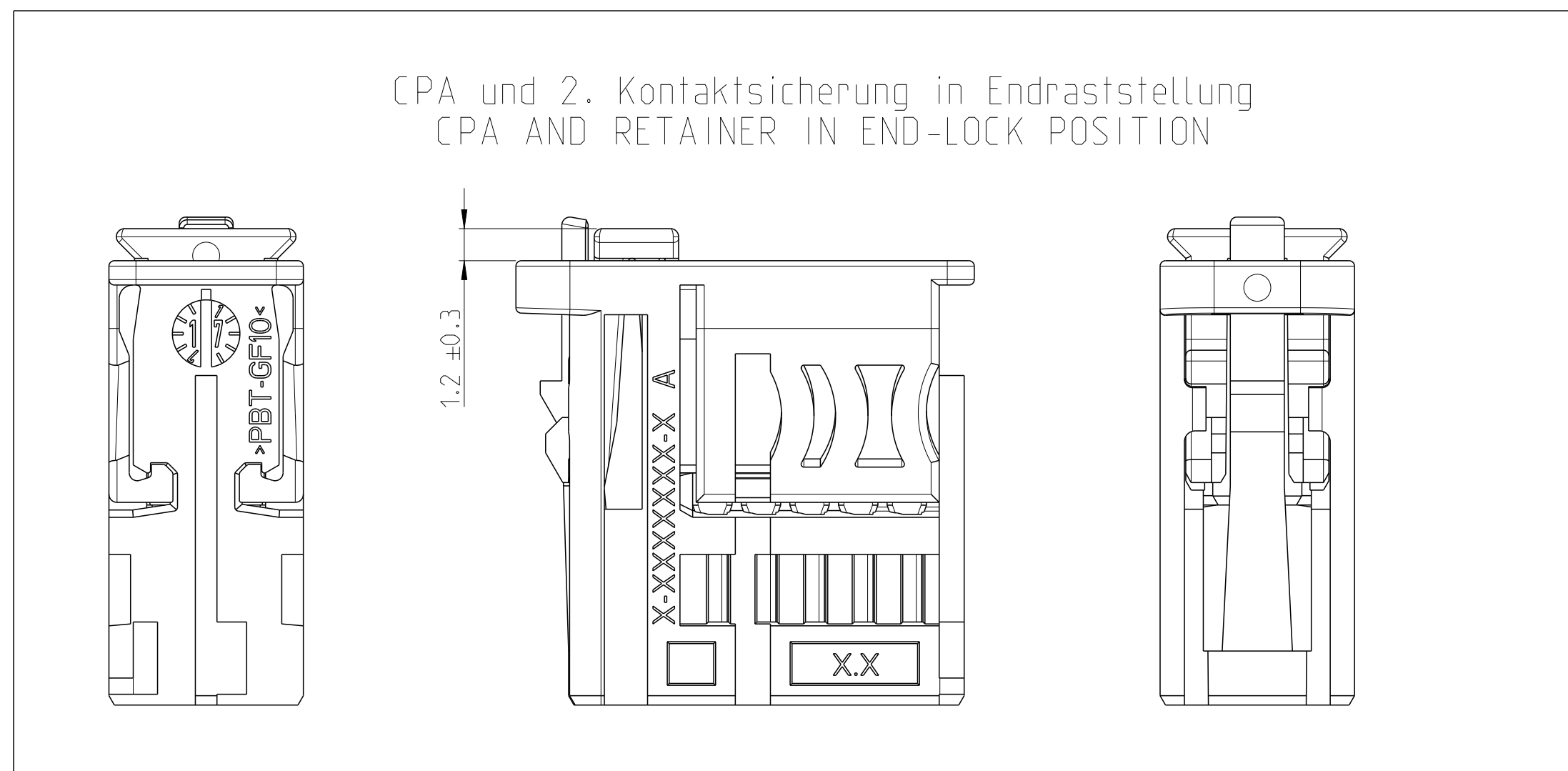
1 Hierzu gehört Kontakt siehe Zeichnung  
 SUITABLE FOR CONTACT SEE DRAWING

Kammer CAVITY	All cavities
Buchsenskontakt SOCKET CONTACT	NanoMQS
max. ISOØ	1.3
entspricht ACCORDING	max. DGB (mm²)
	FLR FLU
	0.35 0.35
Zeichnung	TE
	1703930

- zugehörige Ausführvorschrift (AV/Kragen) TE: 114-94000-20  
 PERTAINING INTERFACE (SHROUD) SEE DRAWING.
- Einzelheiten der Ausführung bleiben dem Hersteller überlassen  
 THE MANUFACTURER CAN CHANGE DETAILS OF THE DESIGN
- Massgebend ist der deutsche Text  
 ONLY THE GERMAN-LANGUAGE VERSION SHALL BE BINDING
- Formteilungsgrat zulässig MAX. 0.3  
 PART LINE PERMITTED
- Formteilungsversatz zulässig MAX. 0.3  
 SPLIT LINE PERMITTED
- Verpackung: Schuettpol  
 PACKAGING: LOOSE PIECE
- Zulaessiger Regeneratanteil  
 RECYCLED MATERIAL PERMISSIBLE MAX. 25%
- Anlieferzustand:  
 2. Kontaktsicherung und CPA in Vorraststellung - wenn nach Transport endverrastet.  
 bitte in Vorraststellung rasten, gemäss Verarbeitungspezifikation  
 CONDITION ON DELIVERY:  
 SECONDARY LOCKING DEVICE AND CPA IN PRELOCKING POSITION - IF IN ENLOCKING POSITION AFTER  
 TRANSPORTATION, PLEASE RELOCK IN ACCORDANCE TO APPLICATION SPECIFICATION
- Ausführung Lieferantentago wahlweise  
 SUPPLIER LOGO VERSION OPTIONAL

0- -1 Kod. A 10pol. wie gezeichnet  
 COD. A 10POS. AS SHOWN

Polzahl POS.	TE Bestell-Nr. ORDER NO.	REV.	COD.	Farbe COLOR	Gewicht WEIGHT	passend zu Stiftwanne SUITABLE TO PINHEADER
20	2312120-4	A	D	bordeauxviolett CLARET VIOLET		
	2312120-3	A	C	blau / BLUE	2.0	-
	2312120-2	A	B	natur / NATURAL		-
	2312120-1	A	A	schwarz / BLACK		-
18	2312118-4	A	D	bordeauxviolett CLARET VIOLET		
	2312118-3	A	C	blau / BLUE	1.9	-
	2312118-2	A	B	natur / NATURAL		-
	2312118-1	A	A	schwarz / BLACK		-
16	2312116-4	A	D	bordeauxviolett CLARET VIOLET		
	2312116-3	A	C	blau / BLUE	1.7	-
	2312116-2	A	B	natur / NATURAL		-
	2312116-1	A	A	schwarz / BLACK		-
14	2312114-4	A	D	bordeauxviolett CLARET VIOLET		
	2312114-3	A	C	blau / BLUE	1.6	-
	2312114-2	A	B	natur / NATURAL		-
	2312114-1	A	A	schwarz / BLACK		-
12	2312112-4	A	D	bordeauxviolett CLARET VIOLET		
	2312112-3	A	C	blau / BLUE	1.4	-
	2312112-2	A	B	natur / NATURAL		-
	2312112-1	A	A	schwarz / BLACK		-
10	2312110-4	A	D	bordeauxviolett CLARET VIOLET		
	2312110-3	A	C	blau / BLUE	1.3	-
	2312110-2	A	B	natur / NATURAL		-
	2312110-1	A	A	schwarz / BLACK		-
8	2312108-4	A	D	bordeauxviolett CLARET VIOLET		
	2312108-3	A	C	blau / BLUE	1.1	-
	2312108-2	A	B	natur / NATURAL		-
	2312108-1	A	A	schwarz / BLACK		-
6	2312106-4	A	D	bordeauxviolett CLARET VIOLET		
	2312106-3	A	C	blau / BLUE	1.0	-
	2312106-2	A	B	natur / NATURAL		-
	2312106-1	A	A	schwarz / BLACK		-
4	2345104-4	A	D	bordeauxviolett CLARET VIOLET		
	2345104-3	A	C	blau / BLUE	0.8	-
	2345104-2	A	B	natur / NATURAL		-
	2345104-1	A	A	schwarz / BLACK		-



DIESE ZEICHNUNG IST EIN KONTROLLIERTES DOKUMENT.  
 BEMASSUNGEN UND TOLERANZEN GEMÄSS GPS (ISO STANDARDS).

THIS DRAWING IS A CONTROLLED DOCUMENT.  
 DIMENSIONING AND TOLERANCING PER GPS (ISO STANDARDS).

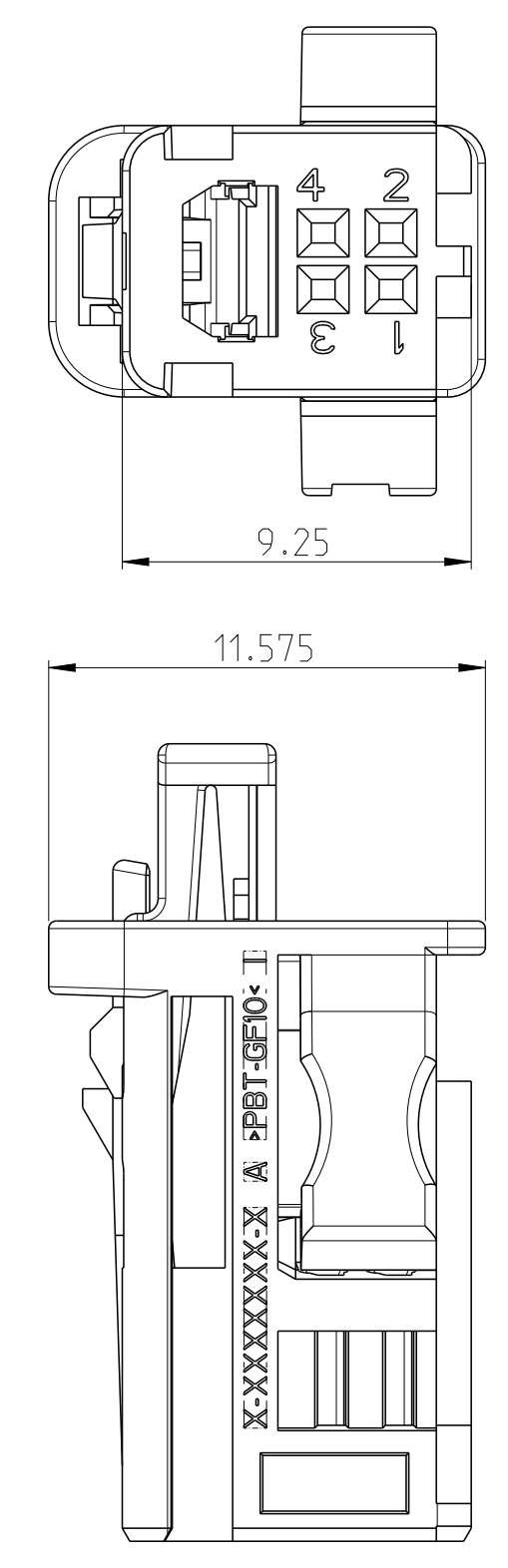
DIMENSIONS: MASSENHEN: mm	TOLERANCES UNLESS OTHERWISE SPECIFIED: ALL DIMENSIONS
0 PLC	±
1 PLC	±
2 PLC	± DIN
3 PLC	± 16742-TGG
4 PLC	±
ANGLES/SCHWELLEN	±2°
FINISHSCHREIBFLÄCHE/FARBE	

MATERIAL: -  
 WEIGHT: -  
 CUSTOMER DRAWING

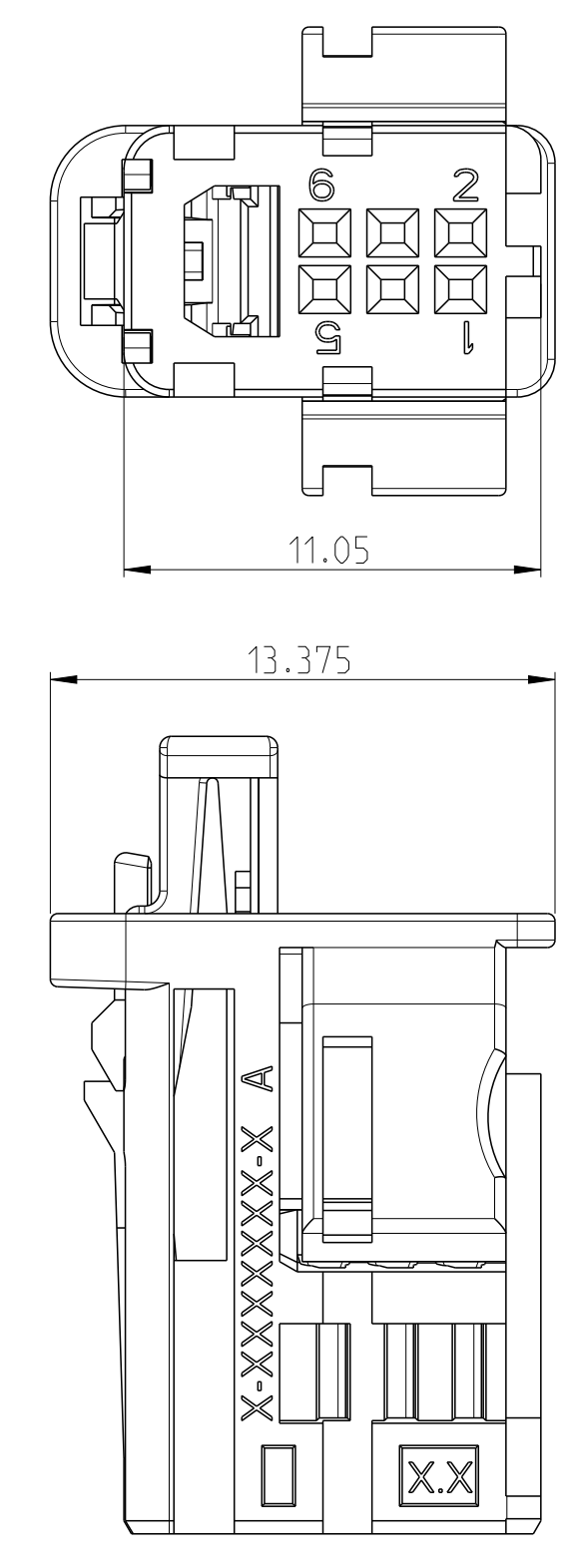
Size ISO 14405		TOLERANCING ISO 8015		TOLERIERUNG ISO 8015	
DIESE ZEICHNUNG IST EIN KONTROLLIERTES DOKUMENT. THIS DRAWING IS A CONTROLLED DOCUMENT.					
DWN. J. Benichou 12AUG2016		ZICHUNGS-NR. 03MAR2017		TE Connectivity	
T. Sieler		APVD		NAME	
4-20 POS. NanoMQS, Buchseng. mit CPA		4-20 POS. NanoMQS, REC. HSG. WITH CPA		RESTRICTED TO NUR FÜR	
SIZE	CAGE CODE	DRAWING NO.	SCALE	SHEET	OF
A1	00779	2312420	5:1	1	2
KUNDENZEICHNUNG		SCALE		REV	
				A1	

PROJECT NO.:		REVISIONS		
P.	LTH	ANDERUNGEN	DATE	APVD
		SEE SHEET 1		

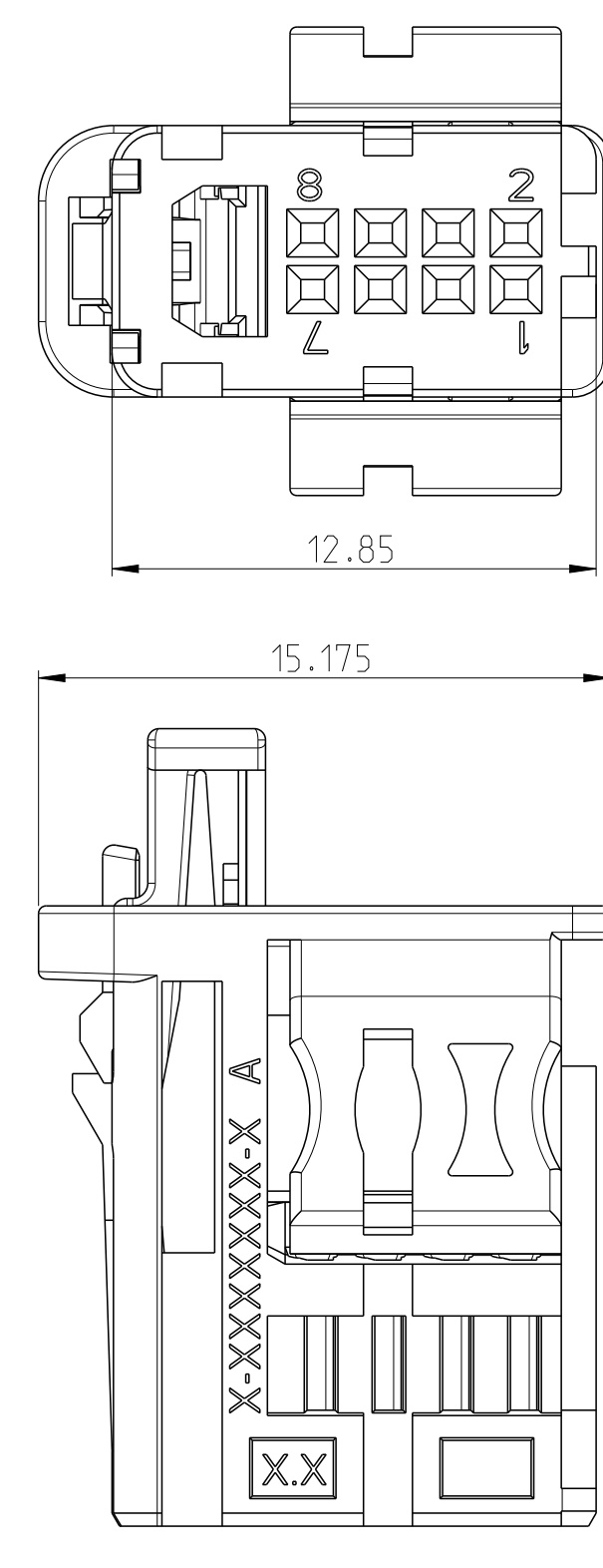
4 polig/POS.



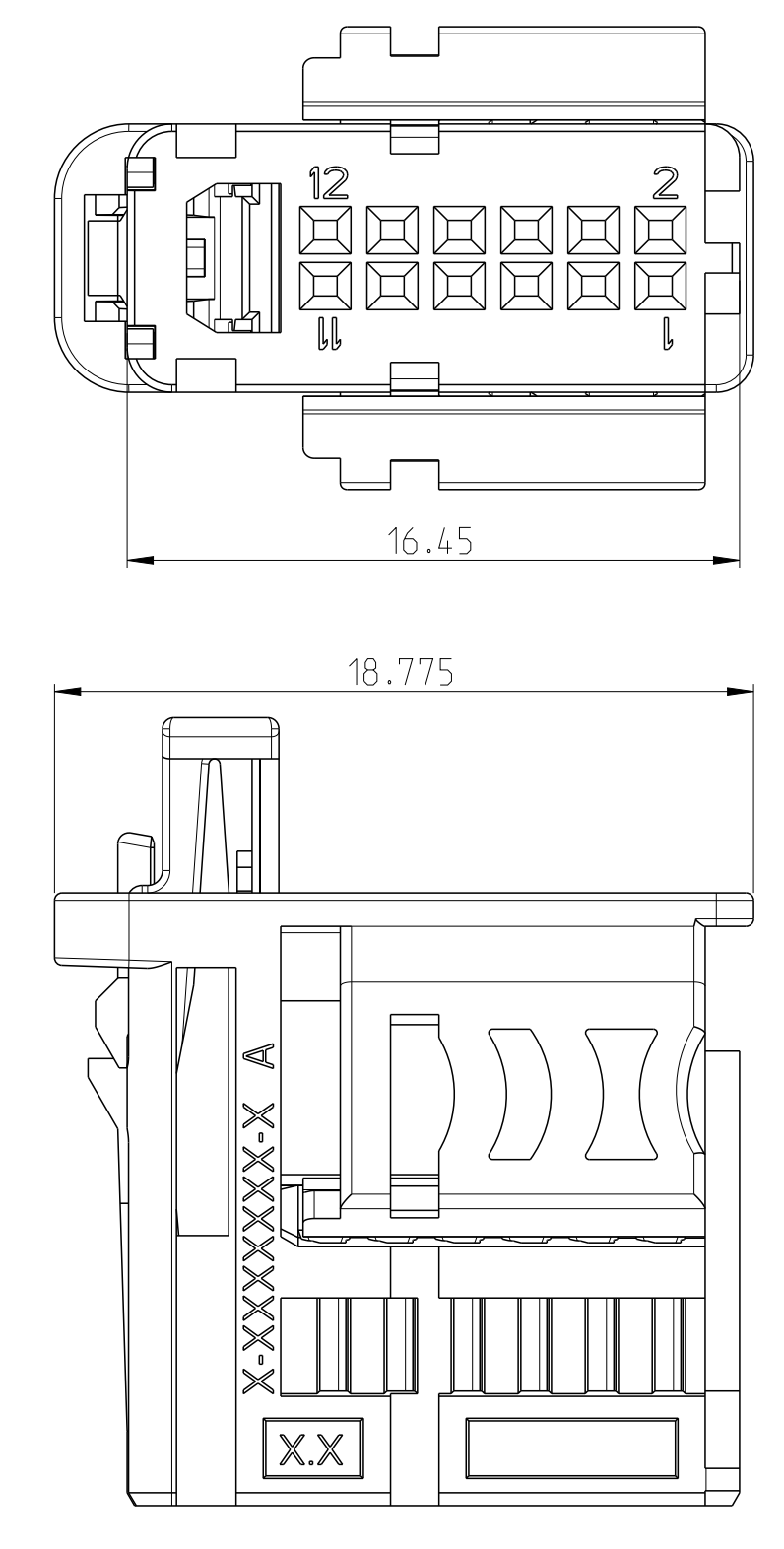
6 polig/POS.



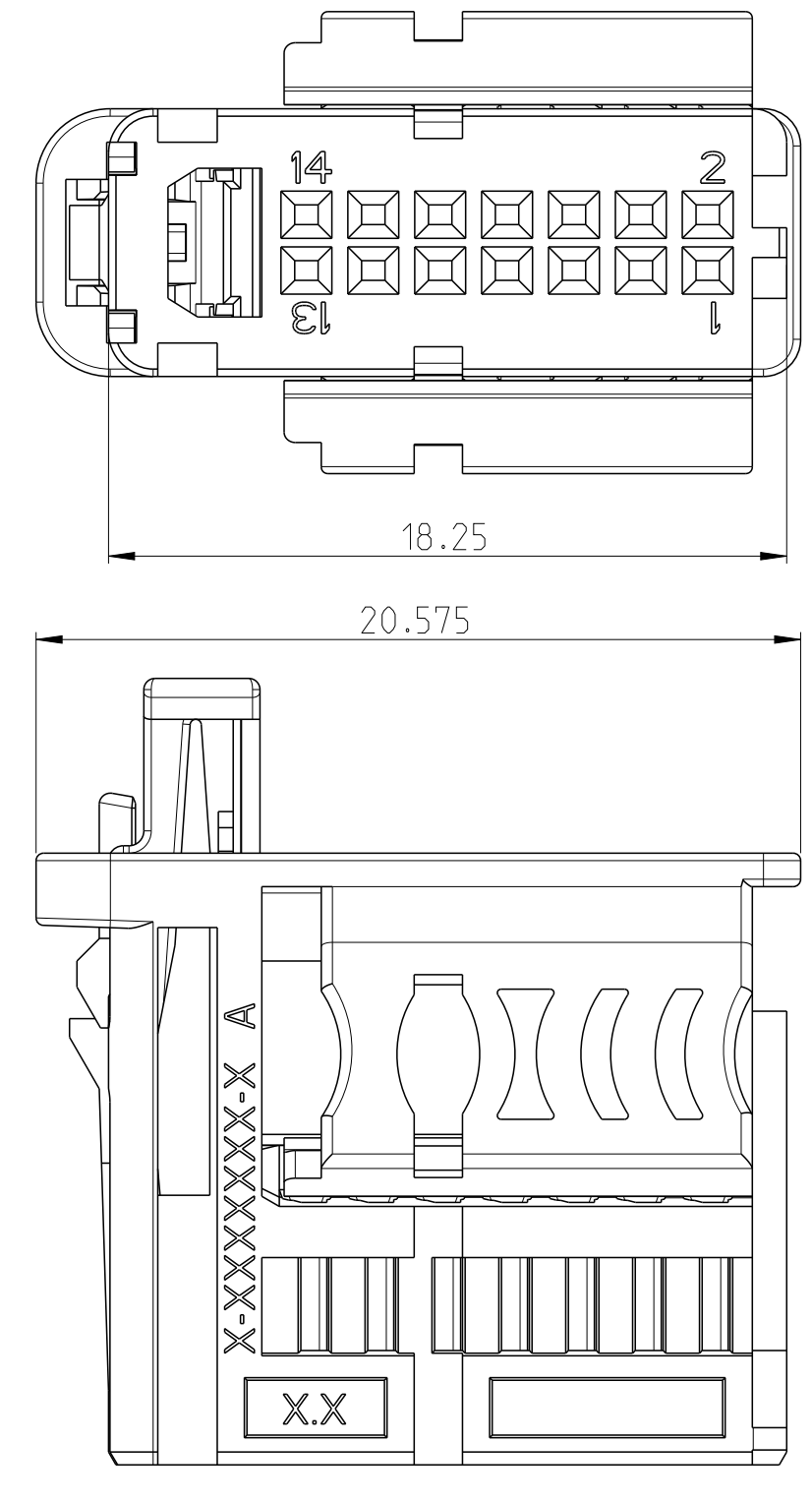
8 polig/POS.



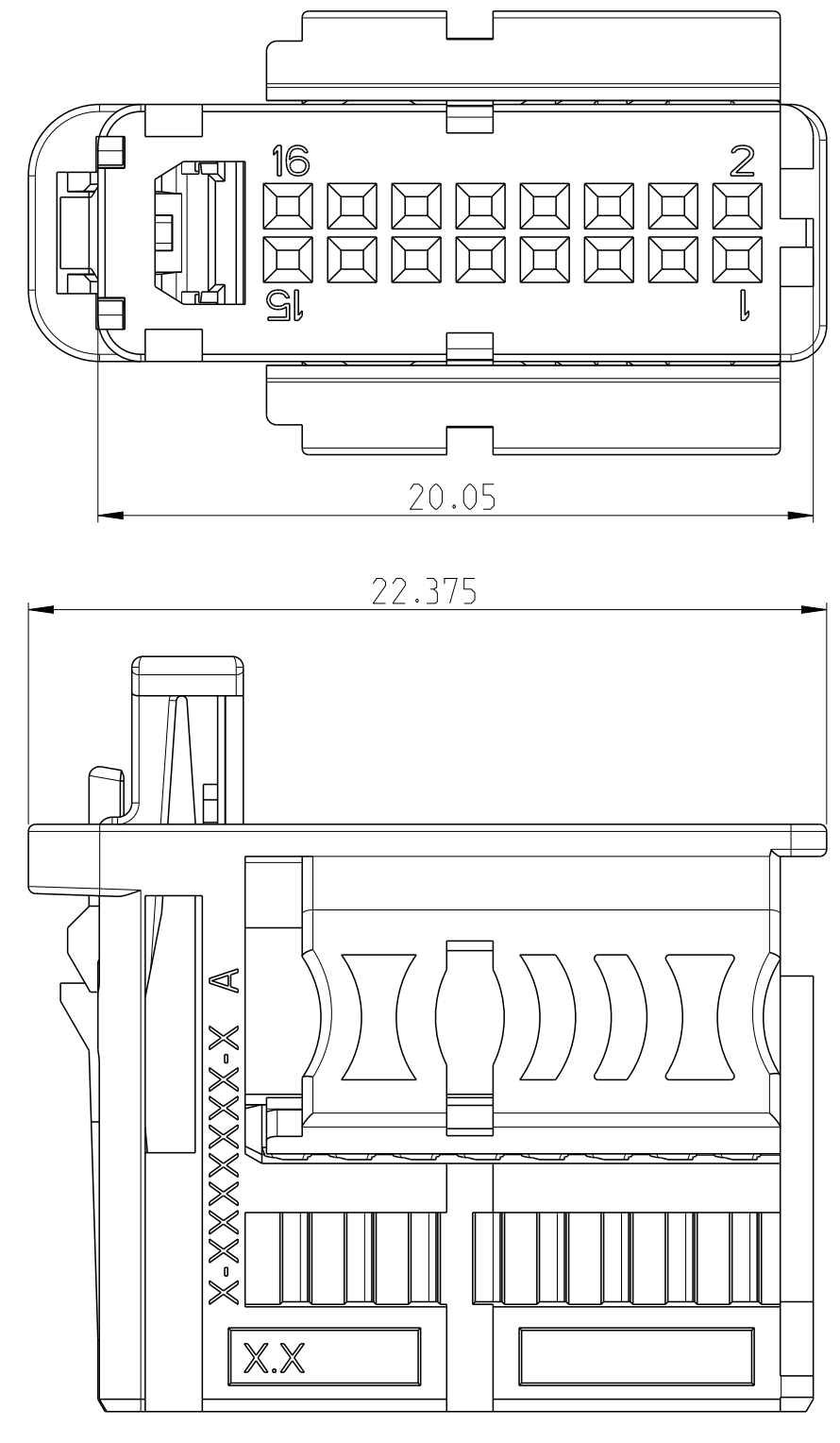
12 polig/POS.



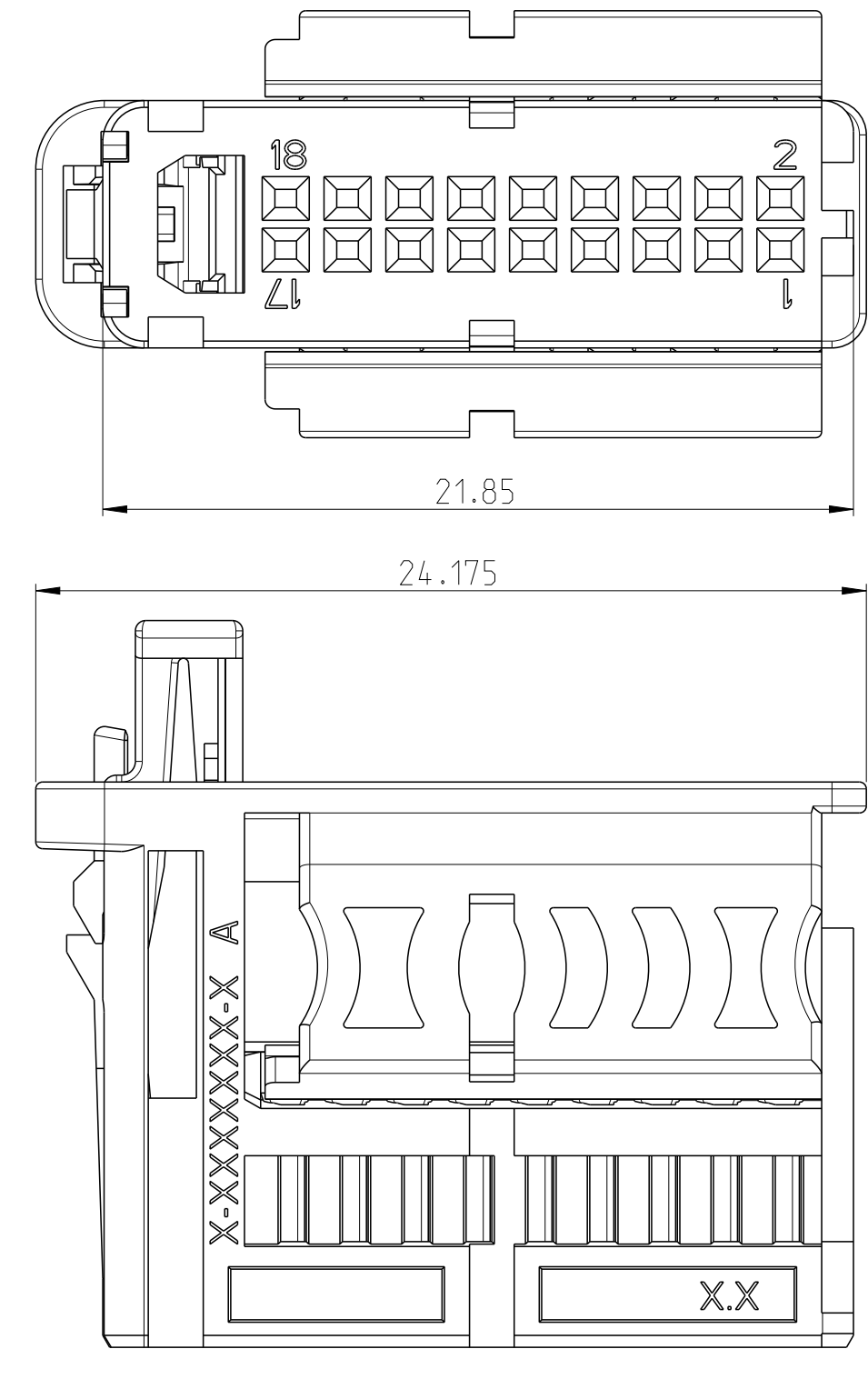
14 polig/POS.



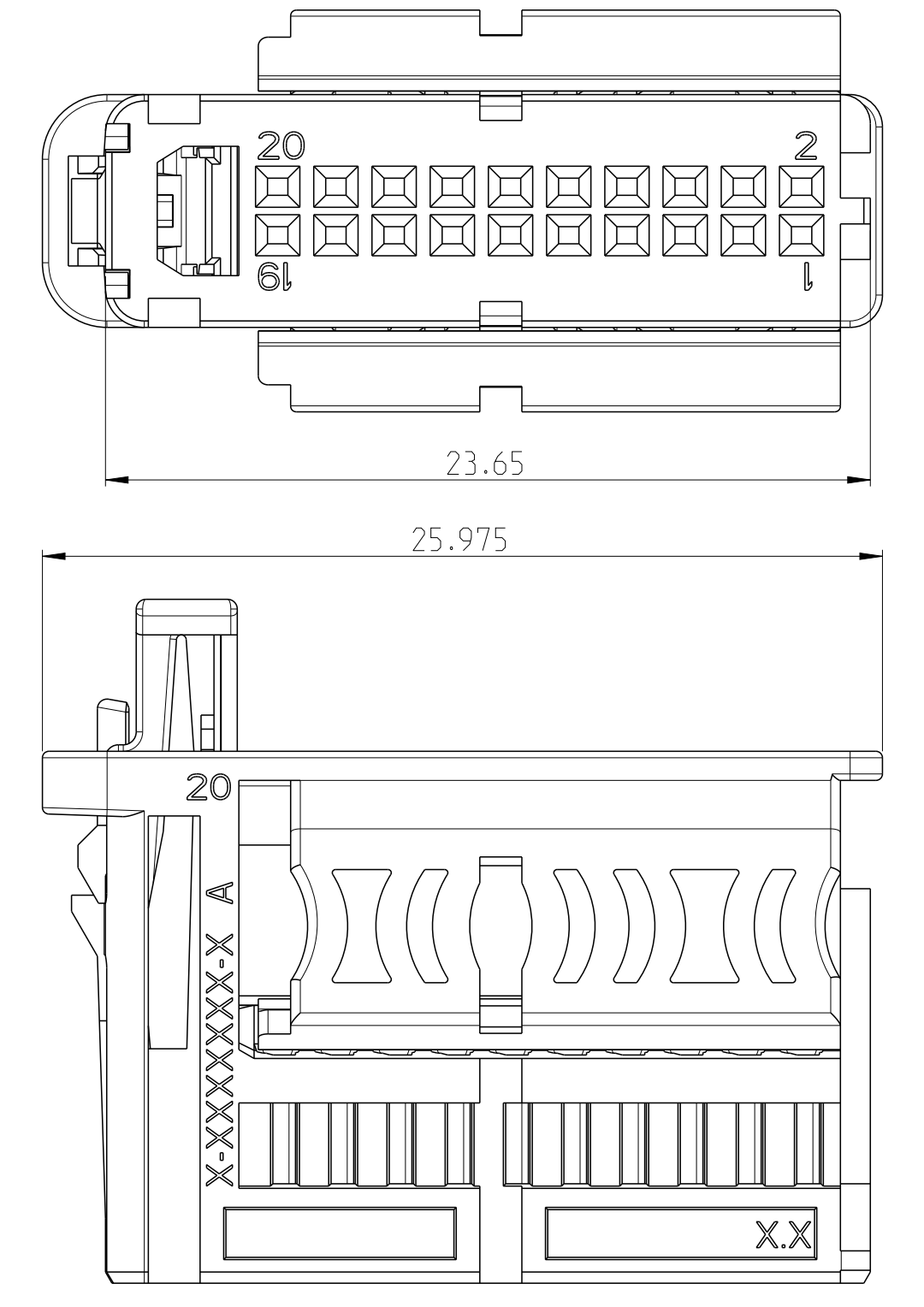
16 polig/POS.



18 polig/POS.



20 polig/POS.



Size ISO 14405  
TOLERANCING ISO 8015  
TOLERIERUNG ISO 8015

DIESE ZEICHNUNG IST EIN KONTROLLIERTES DOKUMENT. DIMENSIONEN UND TOLERANZEN GEMAESS GPS (ISO STANDARDS).

THIS DRAWING IS A CONTROLLED DOCUMENT. DIMENSIONING AND TOLERANCING PER GPS (ISO STANDARDS).

TOLERANCES UNLESS OTHERWISE SPECIFIED: ALL DIMENSIONS

0 PLC	±	
1 PLC	±	DIN
2 PLC	±	16742-TG6
3 PLC	±	
4 PLC	±	
ANGLES/WINKEL	±	12°
FINISH/OBERFLAECHE/FARBE		

MATERIAL: -

APVD: -

PRODUCT SPEC: -

APPLICATION SPEC: -

VERARBEITUNGS/SPEZ.: -

WEIGHT: -

CUSTOMER DRAWING

DWN: J. Benichou 12AUG2016

CHK: T. Sieler 03MAR2017

NAME: 4-20 POS. NanoMQS. Buchseng. mit CPA  
4-20 POS. NanoMQS. REC. HSG. WITH CPA

SIZE: A1

CAGE CODE: 00779

DRAWING NO.: 2312420

RESTRICTED TO: -

SCALE: 5:1

SHEET: 2 OF 2

REV: A1

TE Connectivity