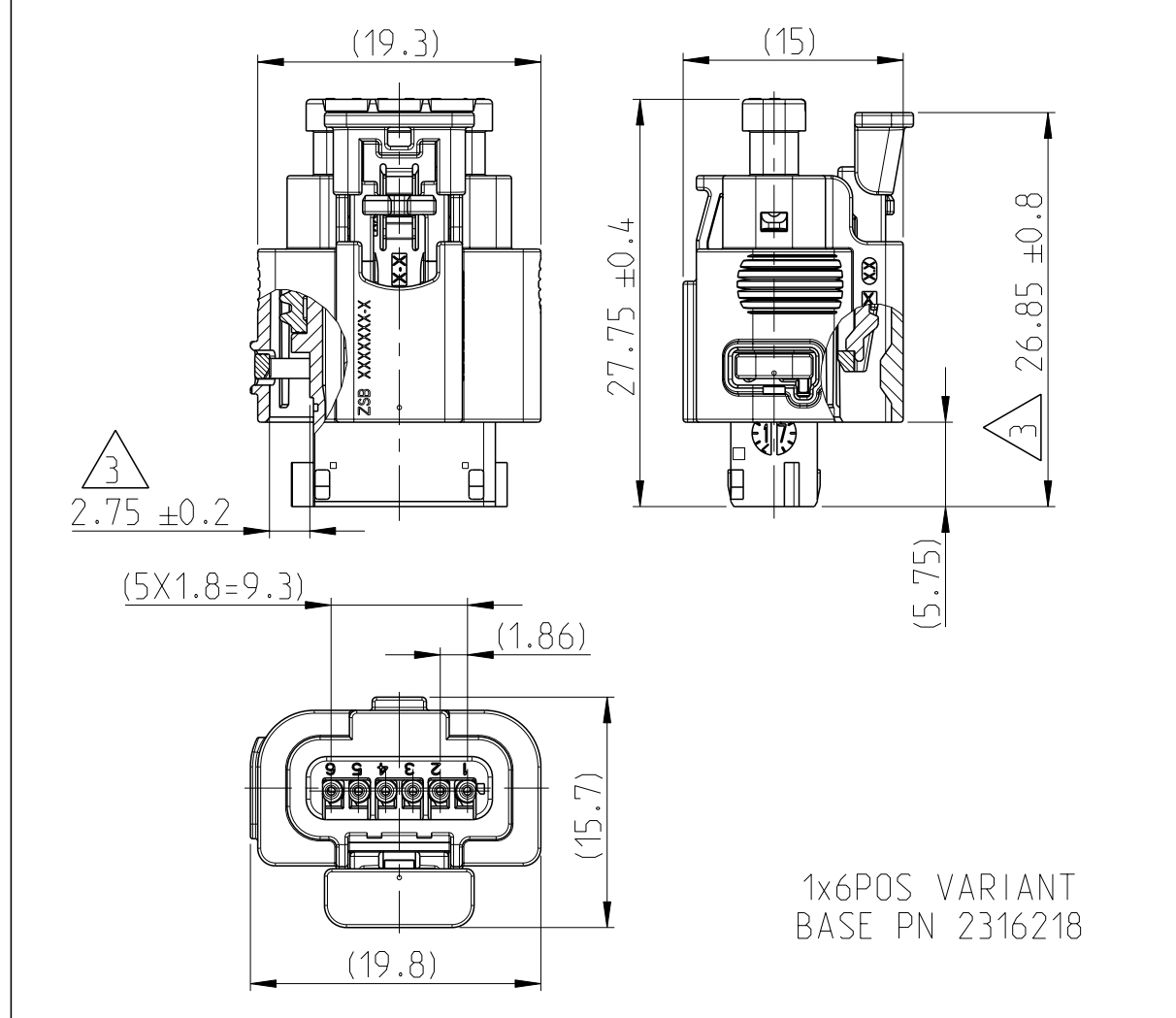
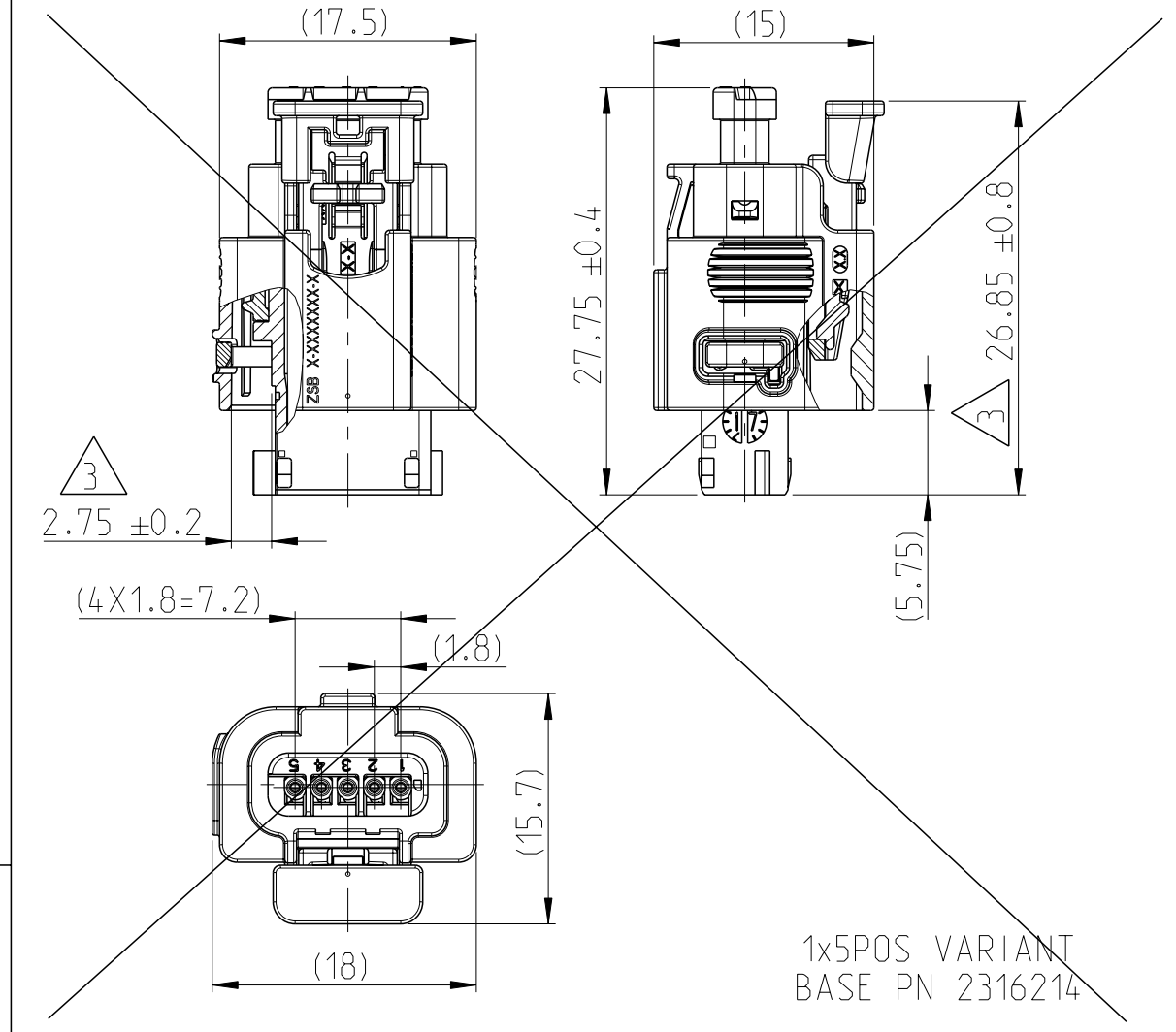
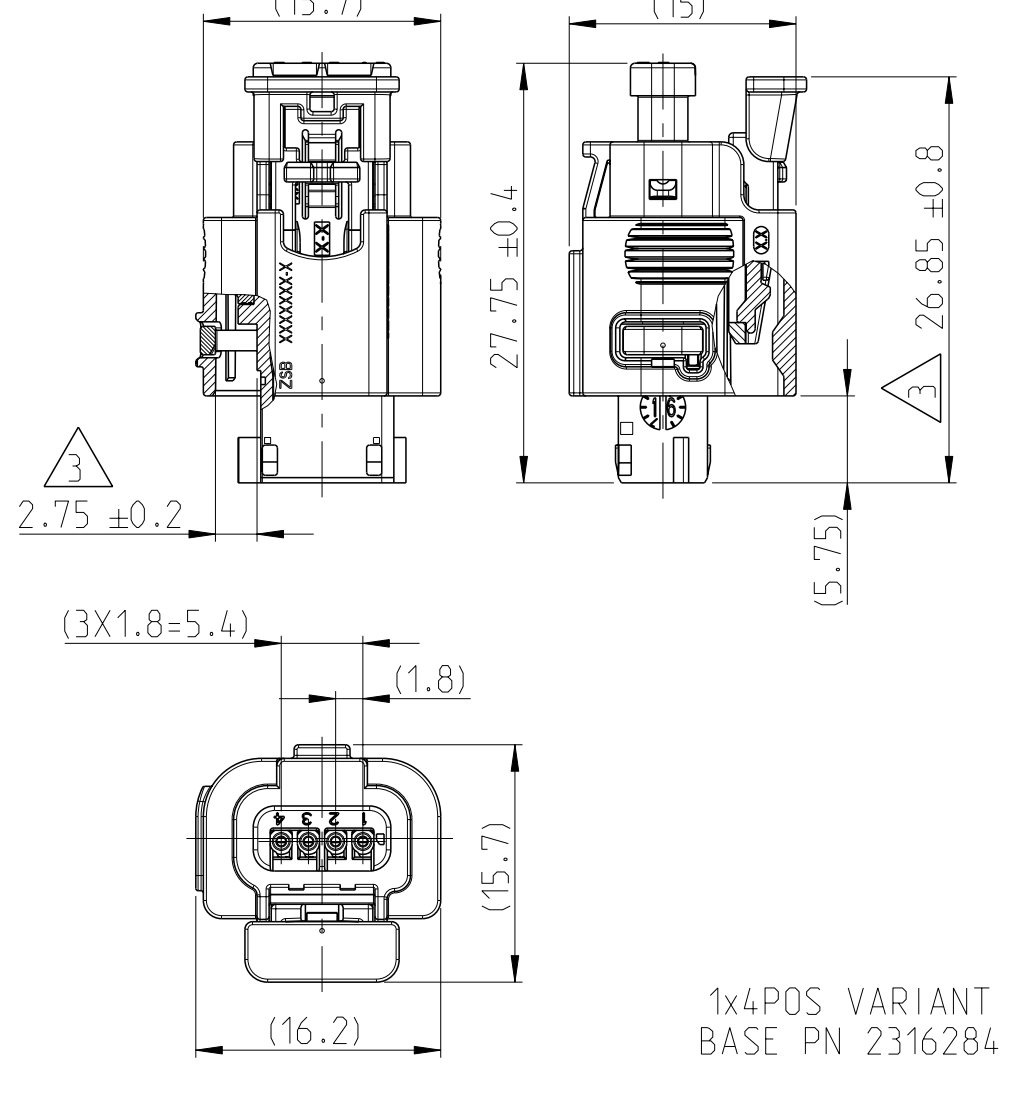
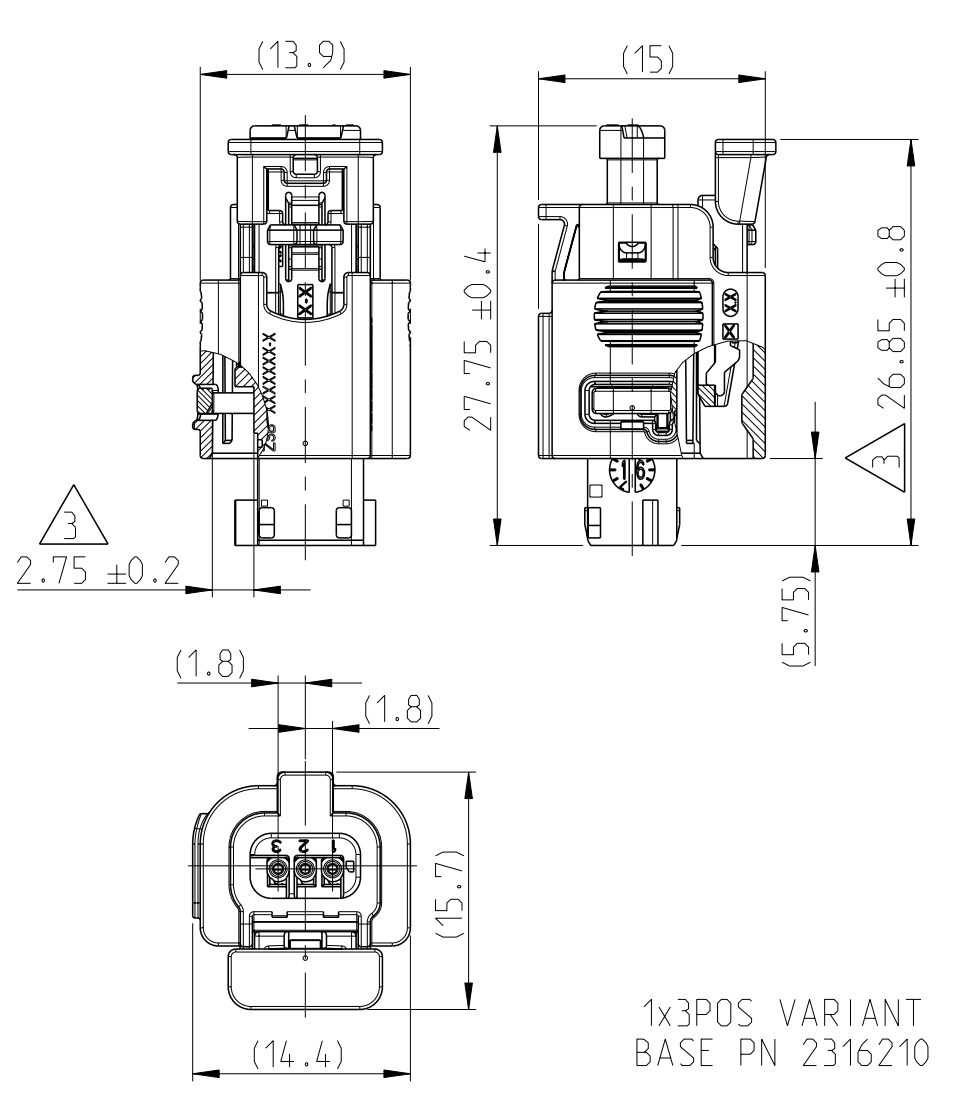
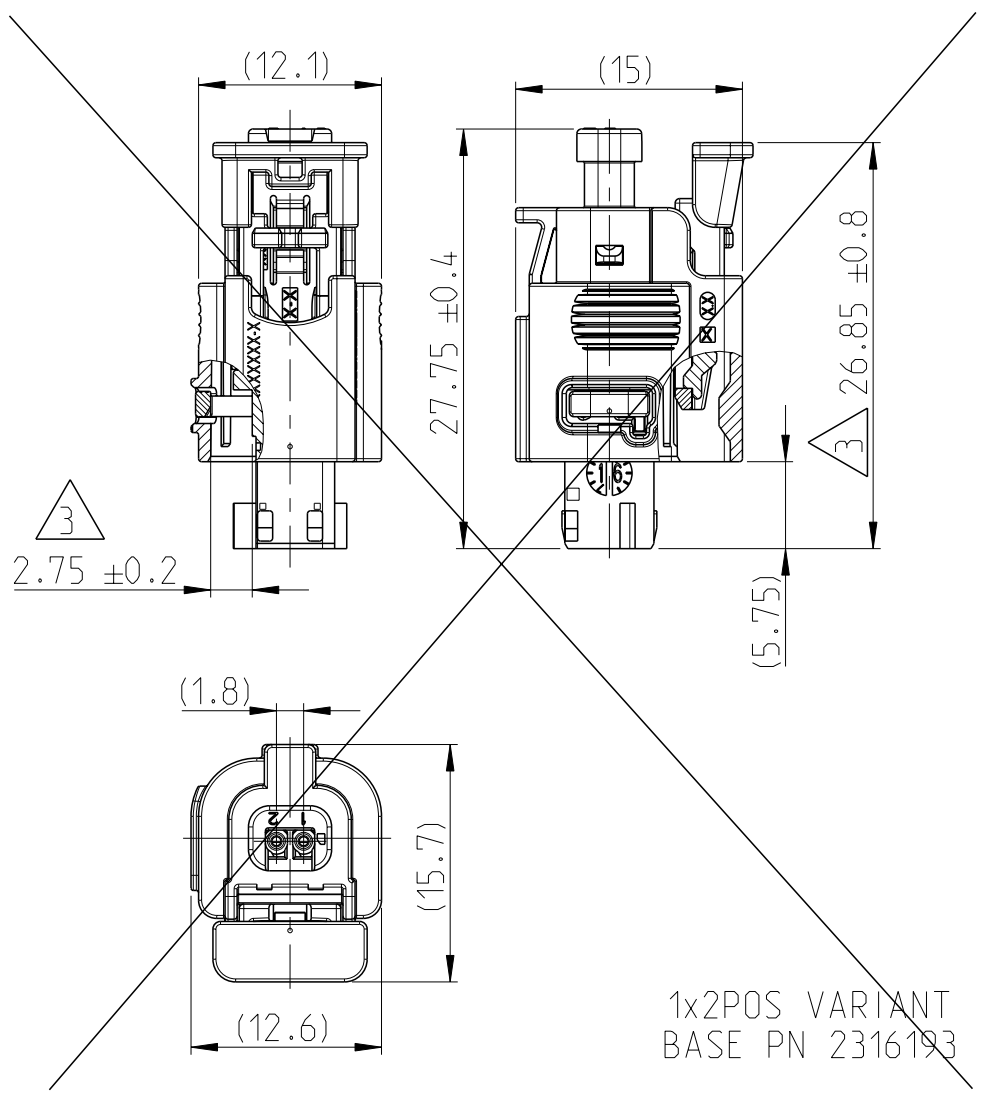


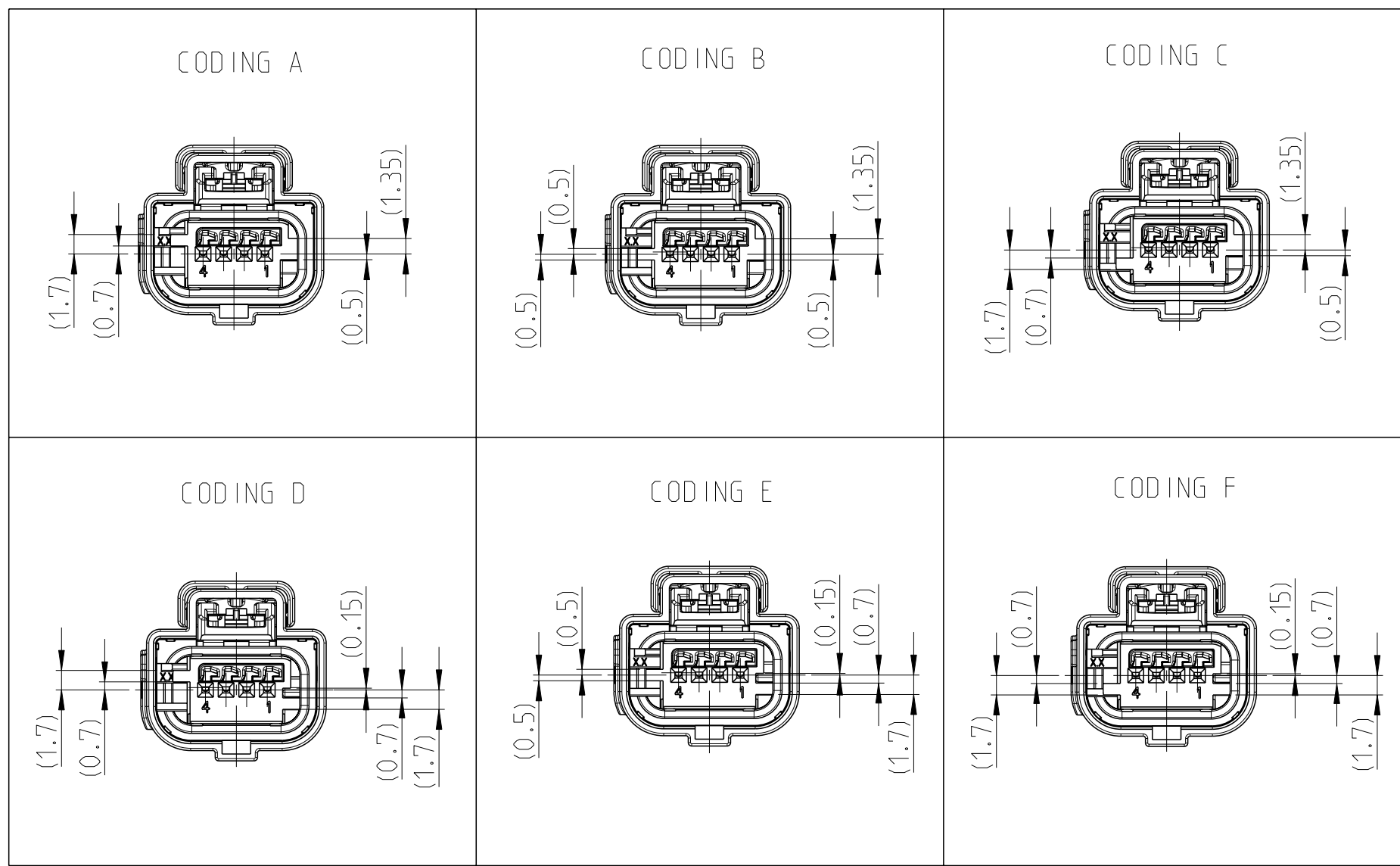
PROJEKT NR.:		REVISIONS			
P	LTR	ÄNDERUNGEN DESCRIPTION BESCHREIBUNG	DATE	DWN	APVD
A2		UPDATE PN'S AND MAT IN BOM	22JUN2017	A.L.	-
A3		DELETE MATERIAL PA46 OUT OF BOM	15FEB2018	A.L.	R.F.
A4		DIMENSIONING ADAPTED TO PROD DRW	24MAR2022	A.L.	D.M.
B1		1x6POS GOES TO REV. B	30MAY2023	A.L.	D.M.



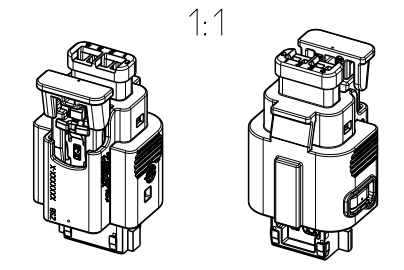
CODINGS VALID FOR ALL VARIANTS / KODIERUNGEN GELTEN FUER ALLE VARIANTEN

- BEMERKUNGEN**
- VERPACKUNG: SCHUETTIGUT IN FOLIENBEUTEL 0-740030-3 IM KARTON 0-973058-3 MIT 2x PAPIERPOLSTER 0-740045-3 NACH SPEC. 107-18052
 - ISOLATIONS-DURCHMESSER: VON 0.95mm BIS 1.3mm
 - AUSLIEFERZUSTAND: 2TE KONTAKTSICHERUNG MUSS IN VORRSTELLUNG SEIN CPA MUSS IN VORRSTELLUNG SEIN
 - PRODUKTGRUPPENZEICHNUNG DER EINREIHIGEN MCON 0.5 BUCHSENSTECKER, PASSEND FUER SCHNITTSTELLENSTANDARD 208-18008 / VI UND V2 (0* VERSION)

- NOTES**
- PACKING: BULK MATERIAL IN PLASTIC BAG 0-740030-3 AND SHIPPING BOX 0-973058-3 WITH 2x PAPER CUSHION 0-740045-3 ACC. SPEC. 107-18052
 - INSULATION DIAMETER: FROM 0.95mm TO 1.3mm
 - DELIVERY STATUS: SECONDARY LOCK MUST BE IN PRE LOCK POSITION CPA MUST BE IN PRE LOCK POSITION
 - PRODUCT GROUP DRAWING OF THE SINGLE ROW MCON 0.5 SOCKET HOUSING MATCHING WITH THE INTERFACE STANDARD 208-18008 / VI AND V2 (0* VERSION)



3D VIEW 1x4POSN
3D ANSICHT 1x4POL



CONTACTS: MCON 0.5 CB KONTAKTE: MCON 0.5 CB	SEE DRW. 2177908 2177909	XXX
SPECIAL UNLOCKING TOOLS SPEZIELLE ENTRIEGELUNGS-WERKZEUGE	RETAINER: 2-1579028-6 CONTACT: 8-1579007-9 2-1579028-8	XXX
TO BE USED WITH ZU VERWENDEN MIT	XXX	XXX
PACKING VERPACKUNG	SEE NOTE 1	XXX
FITTING BLINDPLUGS PASSENDE BLINDSTOPFEN	2236139-1	XXX
COUNTERPART GEGENSTUECK	XXX	XXX
INTERFACE SCHNITTSTELLE	208-18008	XXX
PRODUCT-SPEC. PRODUKT-SPEZ.	108-94610	XXX
APPLICATION-SPEC. VERARBEITUNGS-SPEZ.	114-94496	XXX
	TE CONNECTIVITY NO. TE CONNECTIVITY NR.	OVP PART FREMDETEIL

THIS DRAWING IS A CONTROLLED DOCUMENT. DIMENSIONING AND TOLERANCING PER GPS (ISO STANDARDS).

DIMENSIONS: MASSEINHEITEN: (mm)	TOLERANCES UNLESS OTHERWISE SPECIFIED: ALLGEMEINTOLERANZEN	DWN A.LEONHARD 08FEB2017	CHK R.FORELL 23FEB2017	APVD	NAME
MATERIAL	ANGLES/WINKEL FINISH/OBERFLAECHE/FARBE	PRODUCT SPEC PRODUKTSPEZ.	APPLICATION SPEC VERARBEITUNGSSPEZ.	WEIGHT GEWICHT	RESTRICTED TO NUR FUER
		CUSTOMER DRAWING	/KUNDENZEICHNUNG	SCALE MASSSTAB 2:1	SHEET BLATT 1 OF 3
					REV B1

STE TE Connectivity

1-REIHIGE MCON 0.5 BUCHSENSTECKER
SINGLE ROW MCON 0.5 RECEPTACLE HSG

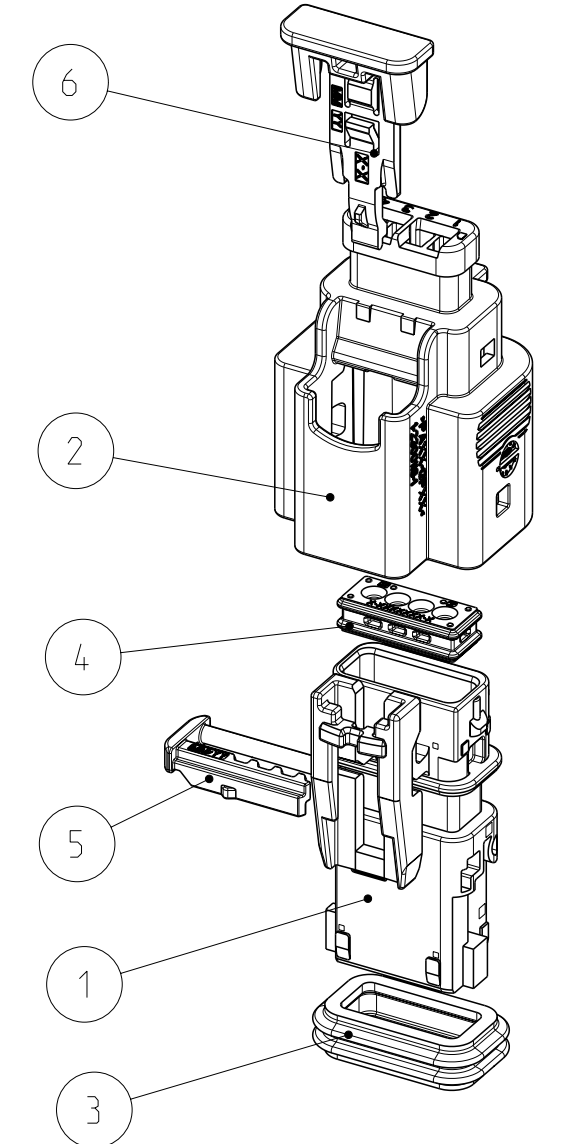
SIZE: A2 CAGE CODE: 00779 DRAWING NO: C-2317000

printed on 24 Jul 2023 15:38 (Mittwoch) from E0013134

PROJEKT NR.:		REVISIONS		
		ÄNDERUNGEN	DATE	DWN
		DESCRIPTION		APVD
		BESCHREIBUNG		
P	LTR			
-		SEE SHEET 1	-	-

TE-ASSY-NO. TE-ZSB.-NR.	ASSY REV ZSB. REV	TE-PART-NO. TE-TEILE-NR.	REV	CODING KODIERUNG	MATERIAL	DESCRIPTION BENENNUNG	COLOR FARBE	QTY. MENGE	ITEM NO. ITEM NR.
1X3POS.MCON 0.5.REC HSG ASSY.SLD									
2316210-6									
2316210-5									
2316210-4									
2316210-3									
2316210-2									
2316210-1									
1X2POS.MCON 0.5.REC HSG ASSY.SLD									
2316193-6									
2316193-5									
2316193-4									
2316193-3									
2316193-2									
2316193-1									

TE-ASSY-NO. TE-ZSB.-NR.	ASSY REV ZSB. REV	TE-PART-NO. TE-TEILE-NR.	REV	CODING KODIERUNG	MATERIAL	DESCRIPTION BENENNUNG	COLOR FARBE	QTY. MENGE	ITEM NO. ITEM NR.
1X4POS.MCON 0.5.REC HSG ASSY.SLD									
2316284-6									
2316284-5									
2316284-4									
2316284-3									
2316284-2									
2316284-1									



ITEM NO. VALID FOR ALL VARIANTS
 TEILE NR. GELTEN FÜR ALLE VARIANTEN

THIS DRAWING IS A CONTROLLED DOCUMENT. DIMENSIONING AND TOLERANCING PER GPS (ISO STANDARDS)		DWN A. LEONHARD 08FEB2017		CHK R. FORELL 23FEB2017		NAME 1-REIHIGE MCON 0.5 BUCHSENSTECKER SINGLE ROW MCON 0.5 RECEPTACLE HSG	
DIMENSIONS: MASSEINHEITEN: (MM)		TOLERANCES UNLESS OTHERWISE SPECIFIED: ALLGEMEINTOLERANZEN		APVD -		SIZE A2	
0 PLC ± 1 PLC ± 2 PLC ± 3 PLC ± 4 PLC ± ANGLES/WINKEL ±° FINISH/OBERFLÄCHE/FARBE		0 PLC ± 1 PLC ± 2 PLC ± 3 PLC ± 4 PLC ± ±° -		PRODUCT SPEC PRODUKTSPEZ. -		DRAWING NO ZEICHNUNGS-NR. C=2317000	
MATERIAL -		WEIGHT GEWICHT -		APPLICATION SPEC VERARBEITUNGSSPEZ. -		SCALE MASSSTAB 2:1	
CUSTOMER DRAWING				/KUNDENZEICHNUNG		SHEET BLATT 2 OF 3	
				RESTRICTED TO NUR FÜR		REV B1	

printed on 24. Jul. 2023 15:38 (Mittwoch) from E0013134

