

THIS DRAWING IS UNPUBLISHED.
VERTRAULICHE UNVERÖFFENTLICHTE ZEICHNUNG

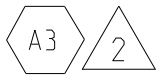



RELEASED FOR PUBLICATION
FREI FUER VERÖFFENTLICHUNG

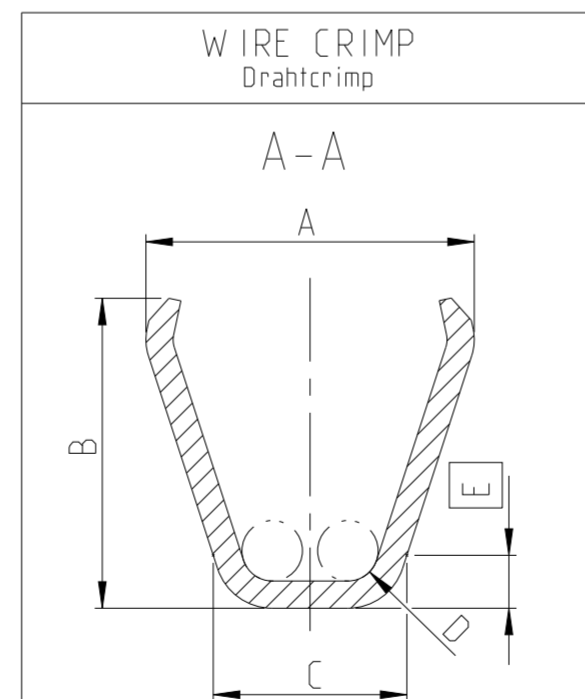
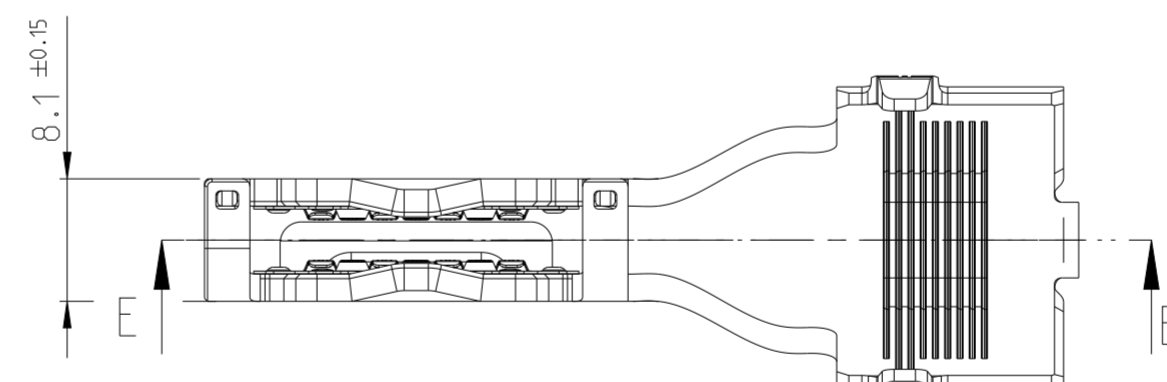
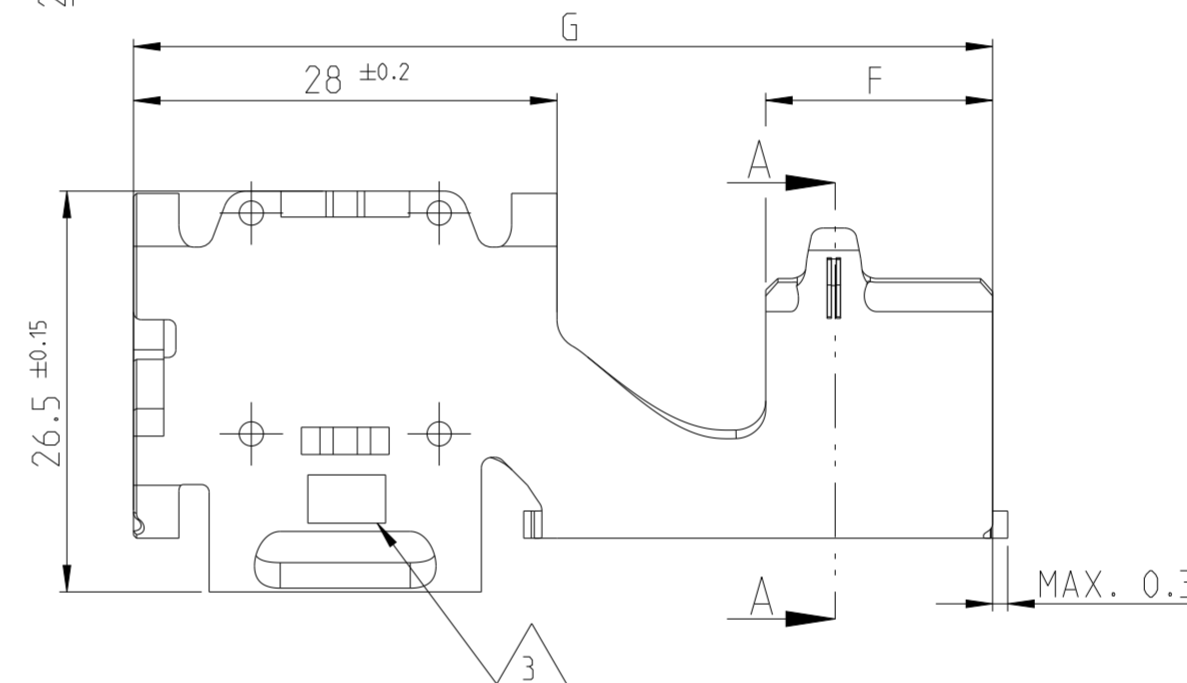
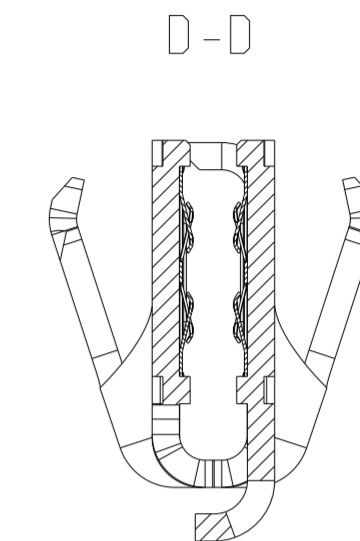
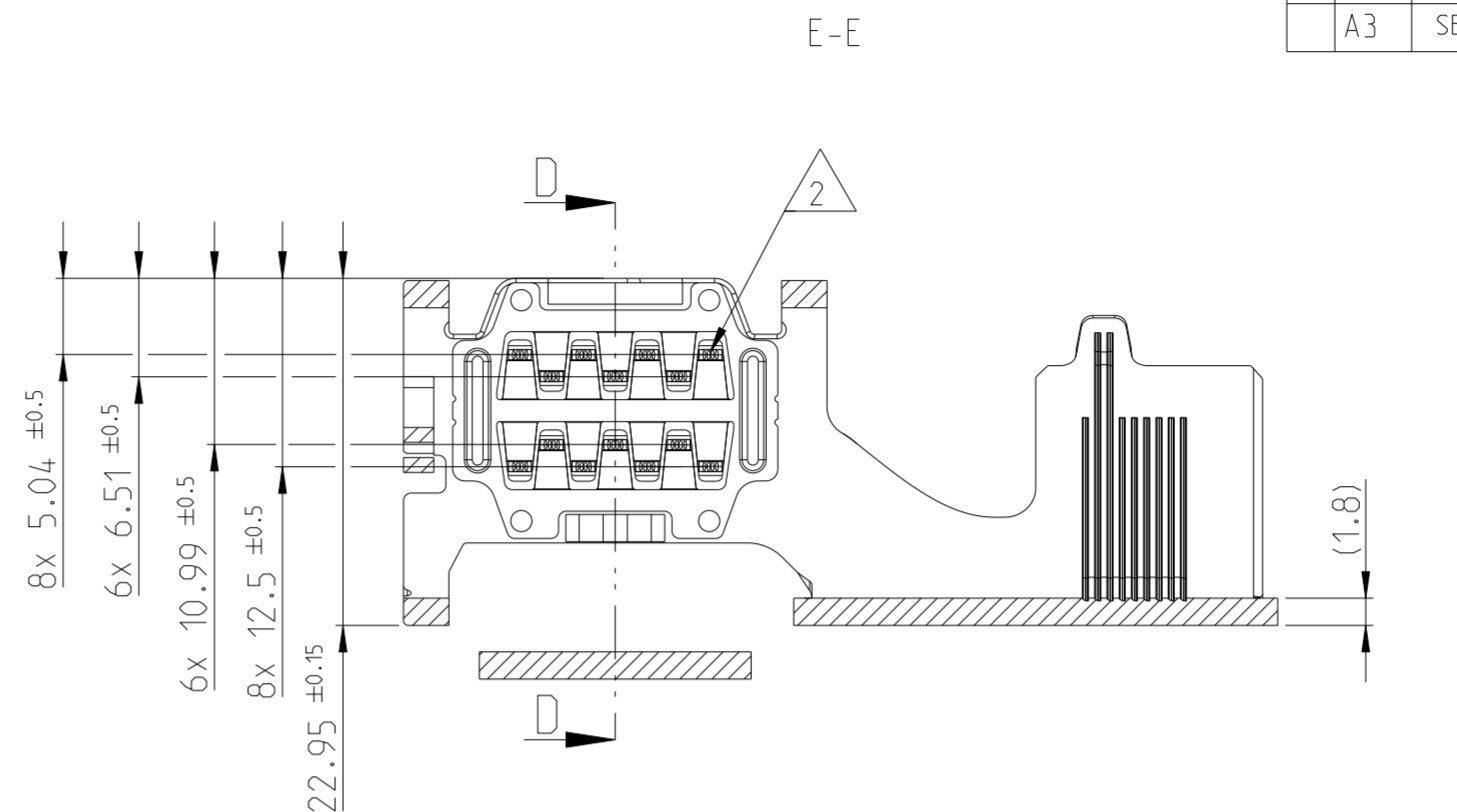
MATED WITH:
PASSEND ZU:

PROJEKT NR.:
PRJ-13-000006233

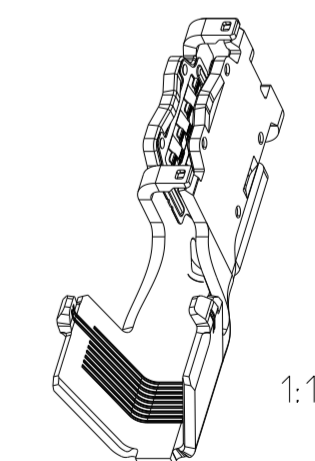
P	LTR	DESCRIPTION BESCHREIBUNG	DATE	DWN	APVD
A		NEW DRAWING	08FEB2019	SY	DOR
A1		SEE ECR-19-012883	14AUG2019	EH	KZ
A2		SEE ECR-21-000944	25JAN2021	EH	HS
A3		SEE ECR-22-130880	28FEB2022	MA	SMD

Bemerkungen
NOTES

- 1 Fuer Leitung nach Spec. 114-94511
FOR WIRE SEE SPEC.
-   Ag Beschichtung im Kontaktbereich
Ag surface in contact area
-  Sn Beschichtung im Crimpbereich
Sn surface in crimp area
-  TE Logo Aenderungsstand, Datumscode
REVISION STATUS, DATE CODE
- 4 Massgebend ist der deutsche Text
ONLY THE GERMAN LANGUAGE VERSION SHALL BE BINDING
- 5 Einzelheiten der Ausfuehrung bleiben dem Hersteller ueberlassen
DETAILS OF DESIGN ARE LEFT TO MANUFACTURER
- 6 Kontakt im Crimpbereich verzinkt
Ausserhalb des funktionalen Bereiches blanke Stellen zulaessig
CONTACT IN CRIMP AREA TIN-PLATED
OUTSIDE OF FUNCTIONAL AREAS BLANK SURFACES PERMITTED
- 7 Kontaktlamellen sind beoelt
CONTACT BEAMS ARE LUBRICATED



AS SHOWN
2317017-1 ASSEMBLY



1:1

STANDARD	2317017-2	A	UNS C 10300	UNS C 18160		70-95	27.8	26.25	16	R2	4.2	16.5	58.3
STANDARD	2317017-1	A	UNS C 10300	UNS C 18160		25-50	21.83	20.78	12.6	R2	3.5	15	56.8
Ausfuehrung VERSION	Bestell-Nr Einzelteil ORDER-NO Loose Piece	Rev	BODY	SPRING	Oberflaeche SURFACE	Leiterquerschnitt mm ² WIRE-SIZE RANGE DGB	A ±0.3	B ±0.3	C ±0.3	D ±0.3	E	F ±0.3	G ±0.5
			MATERIAL				Abmessungen DIMENSIONS						

TOLERANCING ISO 8015
TOLERIERUNG ISO 8015

DIESE ZEICHNUNG IST EIN KONTROLLIERTES DOKUMENT.
BEMASSUNGEN UND TOLERANZEN GEMAESS GPS (ISO STANDARDS).

THIS DRAWING IS A CONTROLLED DOCUMENT.
DIMENSIONING AND TOLERANCING PER GPS (ISO STANDARDS).

DIMENSIONS: MASSEINHEITEN: (MM)	TOLERANCES UNLESS OTHERWISE SPECIFIED: ALLGEMEINTOLERANZEN	0 PLC ±0.25 1 PLC ±0.25 2 PLC ±0.25 3 PLC ±0.25 4 PLC ±0.25	ANGLES/WINKEL F INISH/OBERFLAECHENFARBE	D. Sachin Y 22NOV2018 CHK H. Stange 08FEB2019 APVD D. Riedl 08FEB2019	NAME PCON 21 CONTACT 90 DEG PCON 21 Kontakt 90 Grad	SIZE A2	CAGE CODE 00779	DRAWING NO ZEICHNUNGS-NR. C-2317017	RESTRICTED TO NUR FUER -
MATERIAL Siehe Tabelle SEE TABLE	TOLERANCES UNLESS OTHERWISE SPECIFIED: ALLGEMEINTOLERANZEN	0 PLC ±0.25 1 PLC ±0.25 2 PLC ±0.25 3 PLC ±0.25 4 PLC ±0.25	ANGLES/WINKEL F INISH/OBERFLAECHENFARBE	APVD D. Riedl 08FEB2019	NAME PCON 21 CONTACT 90 DEG PCON 21 Kontakt 90 Grad	SIZE A2	CAGE CODE 00779	DRAWING NO ZEICHNUNGS-NR. C-2317017	RESTRICTED TO NUR FUER -
				APPLICATION SPEC VERARBEITUNGSSPEZ. 114-94511	SCALE MASSSTAB 2:1	SHEET BLATT 1 OF 1	REV A3		

CUSTOMER DRAWING /KUNDENZEICHNUNG