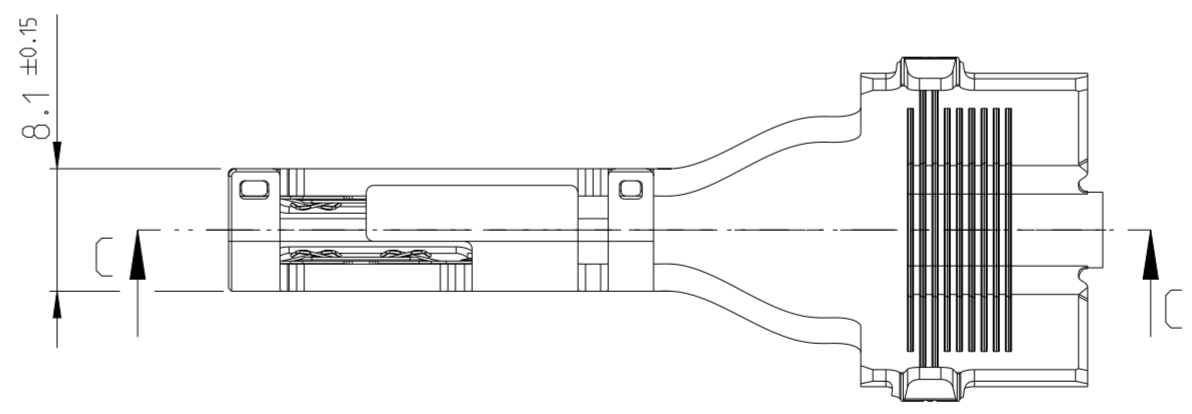
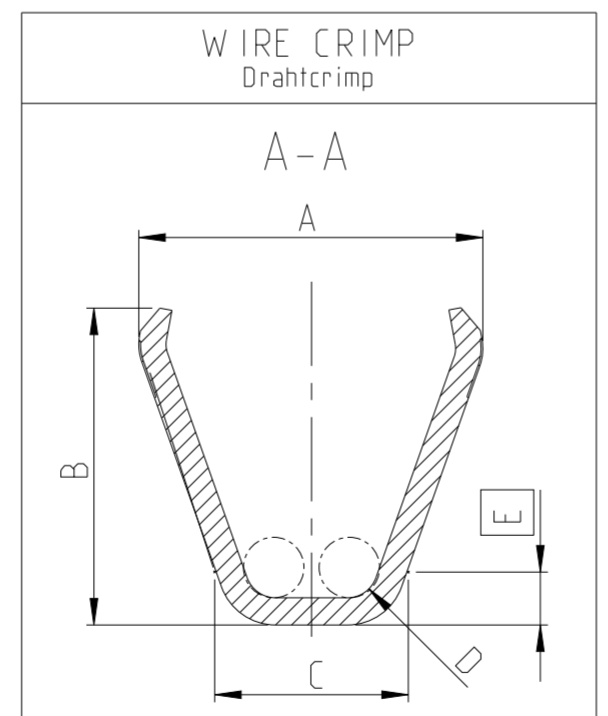
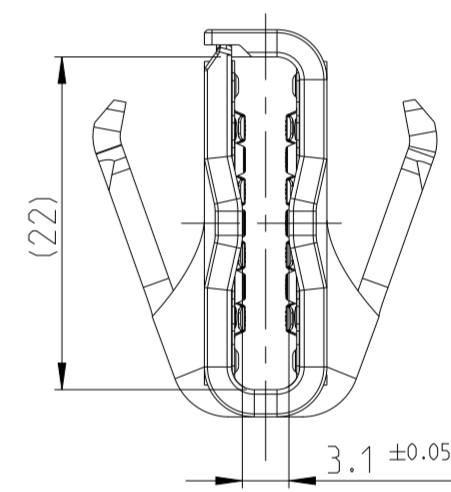
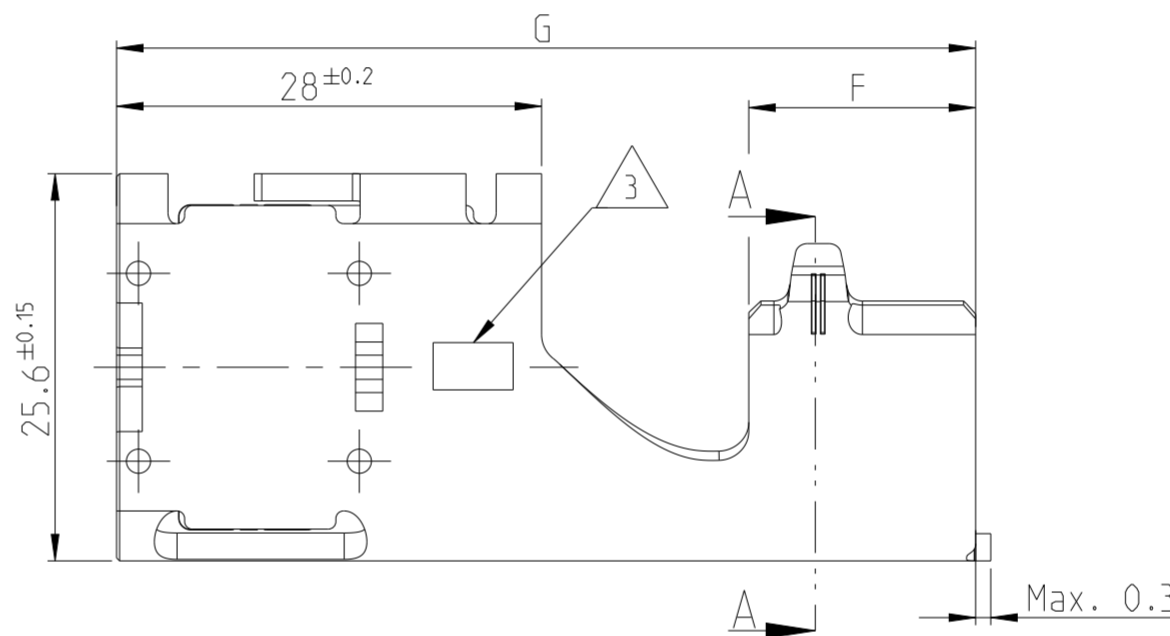
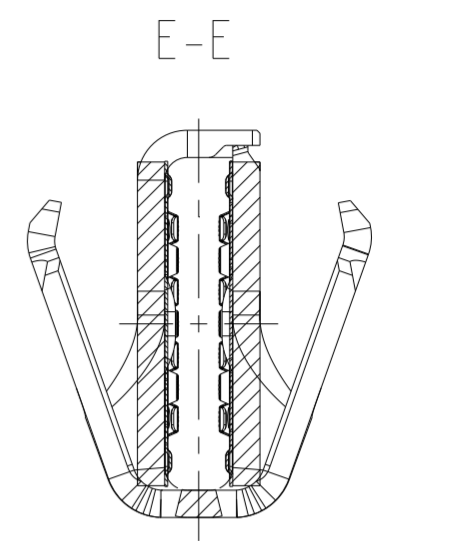
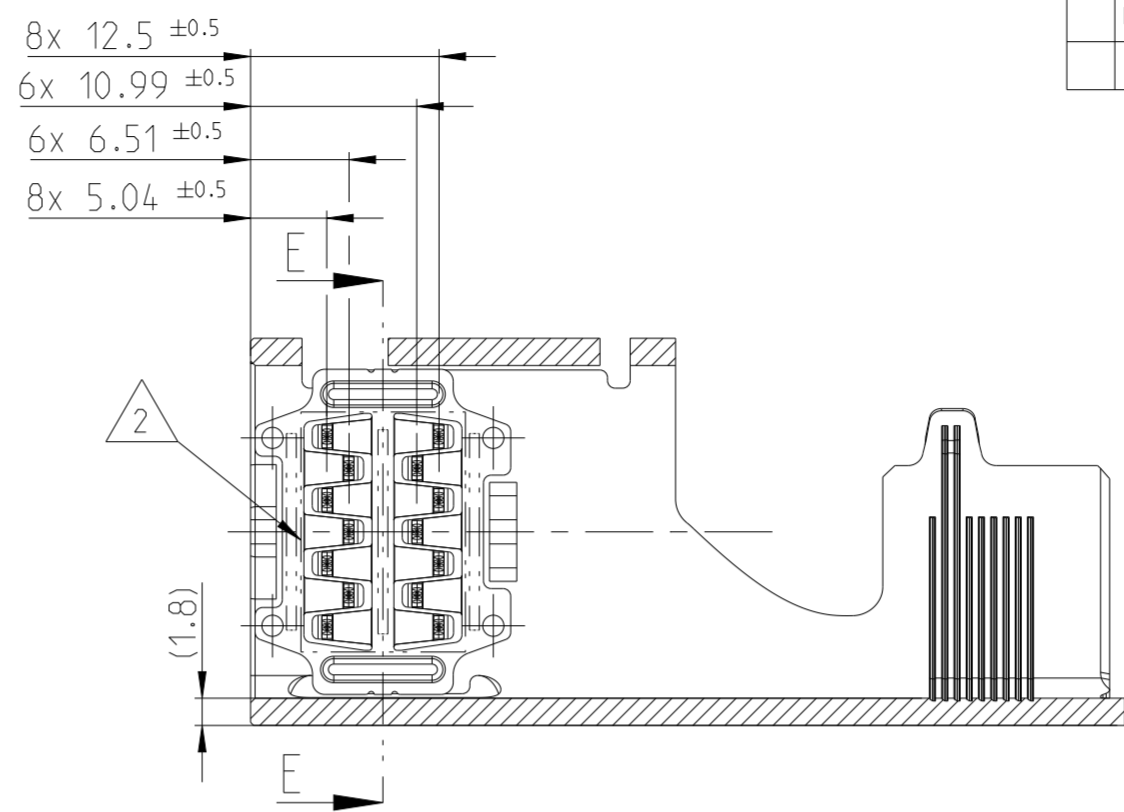


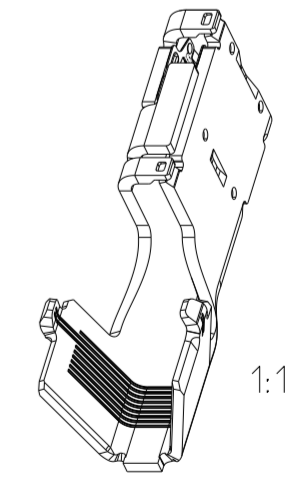
PROJEKT NR.:		REVISIONS			
P	LTR	DESCRIPTION	DATE	DWN	APVD
	C	ECR-20-002923	28FEB2020	EH	HS
	C1	ECR-21-000944	25JAN2021	EH	HS
	C2	ECR-21-003497	22MAR2021	EH	HS
	C3	ECR-22-129780	16FEB2022	EH	HS

Bemerkungen  
NOTES

- 1 Fuer Leitung nach Spec. 114-94511  
FOR WIRE SEE SPEC.
- 2 Ag Beschichtung im Kontaktbereich  
Ag SURFACE IN CONTACT AREA
- 3 Sn Beschichtung im Crimpbereich  
Sn SURFACE IN CRIMP AREA
- TE Logo Aenderungsstand, Datumscode  
REVISION STATUS, DATE CODE
- 4 Massgebend ist der deutsche Text  
ONLY THE GERMAN LANGUAGE VERSION SHALL BE BINDING
- 5 Einzelheiten der Ausfuehrung bleiben dem Hersteller ueberlassen  
DETAILS OF DESIGN ARE LEFT TO MANUFACTURER
- 6 Kontakt im Crimpbereich verzinkt  
Ausserhalb des funktionalen Bereiches blanke Stellen zulaessig  
CONTACT IN CRIMP AREA TIN-PLATED OUTSIDE OF  
FUNCTIONAL AREAS BLANK SURFACES PERMITTED
- 7 Kontaktflamellen sind beoelt  
CONTACT BEAMS ARE LUBRICATED



AS SHOWN  
2317680-1 ASSEMBLY



STANDARD	2317680-2	C	UNS C 10300	UNS C 18160	2	70-95	27.8	26.25	16	R2	4.2	16.5	58.3
STANDARD	2317680-1	C	UNS C 10300	UNS C 18160	2	25-50	21.83	20.78	12.6	R2	3.5	15	56.8
Ausfuehrung VERSION	Bestell-Nr Einzelteil ORDER-NO Loose Piece	Rev	BODY	SPRING	Oberflaeche SURFACE	Leiterquerschnitt mm <sup>2</sup> WIRE-SIZE RANGE DGB	A ±0.3	B ±0.3	C ±0.3	D ±0.3	E	F ±0.3	G ±0.5
			MATERIAL				Abmessungen DIMENSIONS						

DIESE ZEICHNUNG IST EIN KONTROLLIERTES DOKUMENT.  
BEMASSUNGEN UND TOLERANZEN GEMAESS GPS (ISO STANDARDS).

THIS DRAWING IS A CONTROLLED DOCUMENT.  
DIMENSIONING AND TOLERANCING PER GPS (ISO STANDARDS).

TOLERANCING ISO 8015  
TOLERIERUNG ISO 8015

DWN Sachin Y 19SEP2017  
CHK H. Stange 26SEP2017  
APVD M. Burghard 26SEP2017

PRODUCT SPEC 108-94638  
APPLICATION SPEC 114-94511

MATERIAL Siehe Tabelle  
SEE TABLE

TOLERANCES UNLESS OTHERWISE SPECIFIED: ALLGEMEINTOLERANZEN  
 0 PLC ±0.25  
 1 PLC ±0.25  
 2 PLC ±0.25  
 3 PLC ±0.25  
 4 PLC ±0.25  
 ANGLES/WINKEL ±°  
 FINISH/OBERFLAECHE/FARBE

WEIGHT -  
GEWICHT

CUSTOMER DRAWING /KUNDENZEICHNUNG

SCALE MASSSTAB 2:1  
SHEET BLATT 1 OF 1

SIZE A2  
CAGE CODE 00779  
DRAWING NO ZEICHNUNGS-NR. C-2317680  
RESTRICTED TO NUR FUER -  
REV C3

**STE** TE Connectivity

NAME PCON 21 CONTACT 180 DEG  
PCON 21 Kontakt 180 Grad