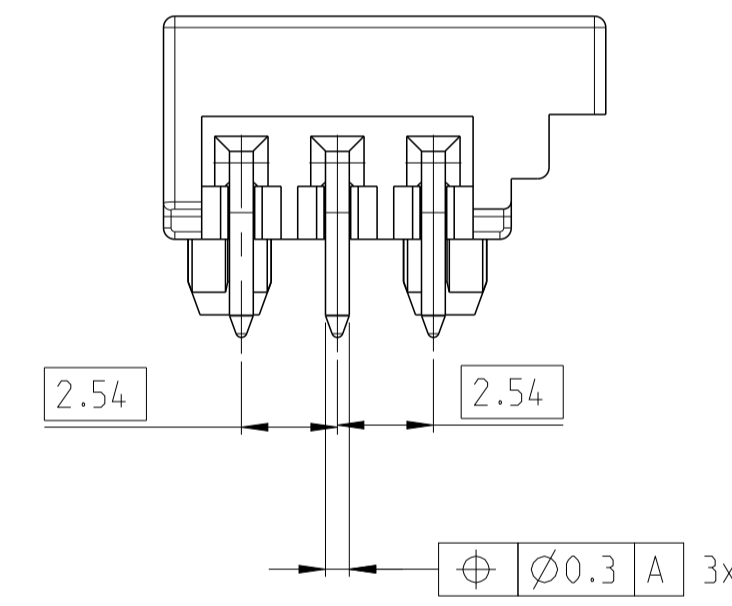
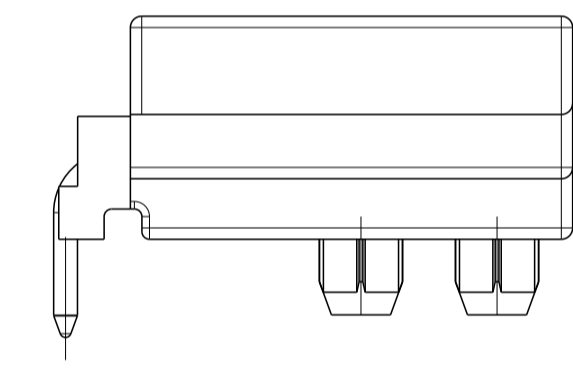
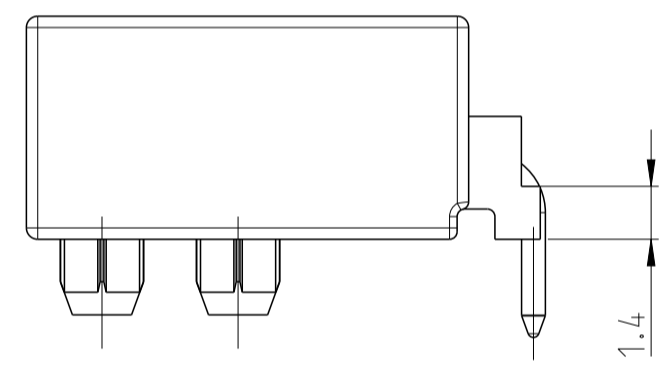
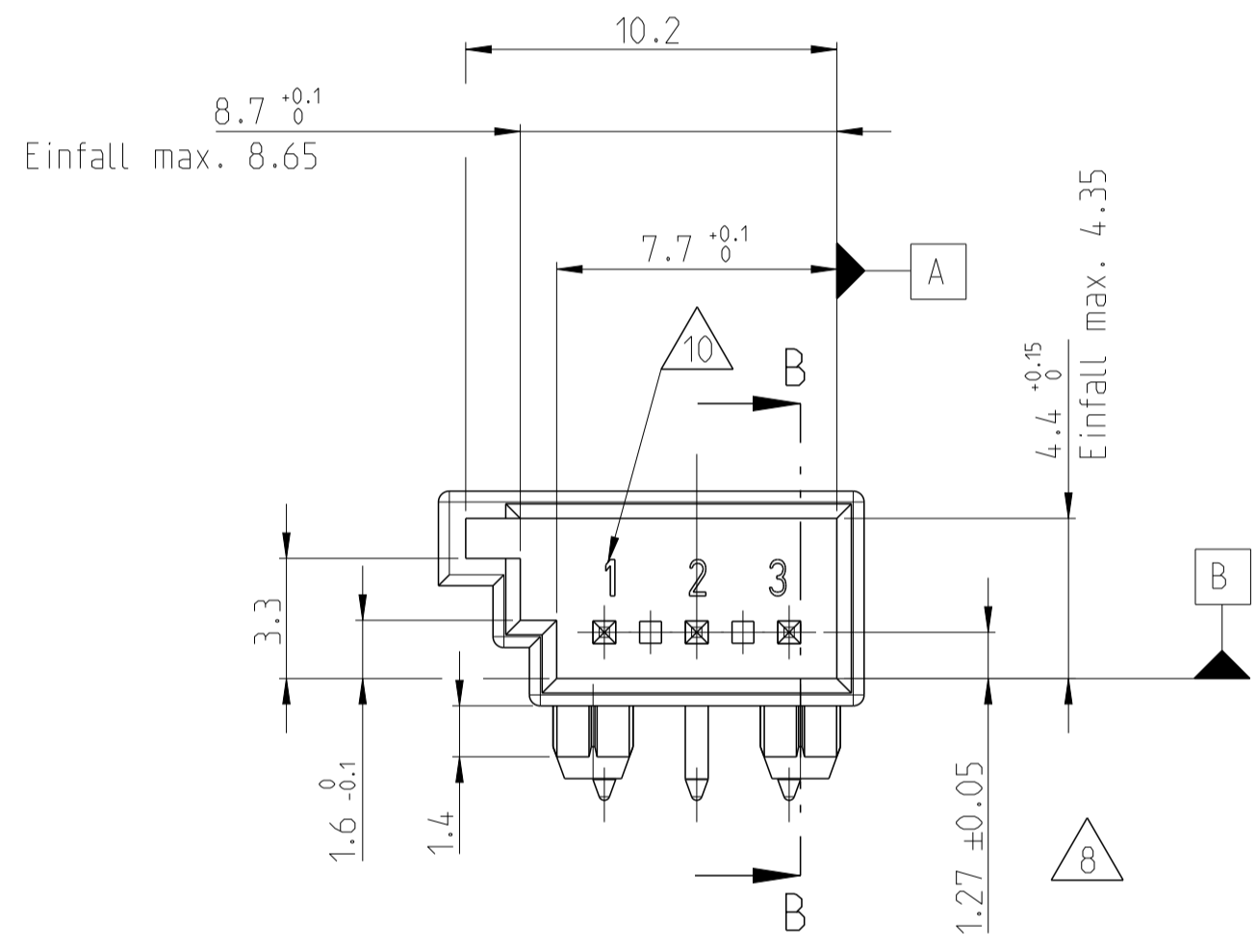
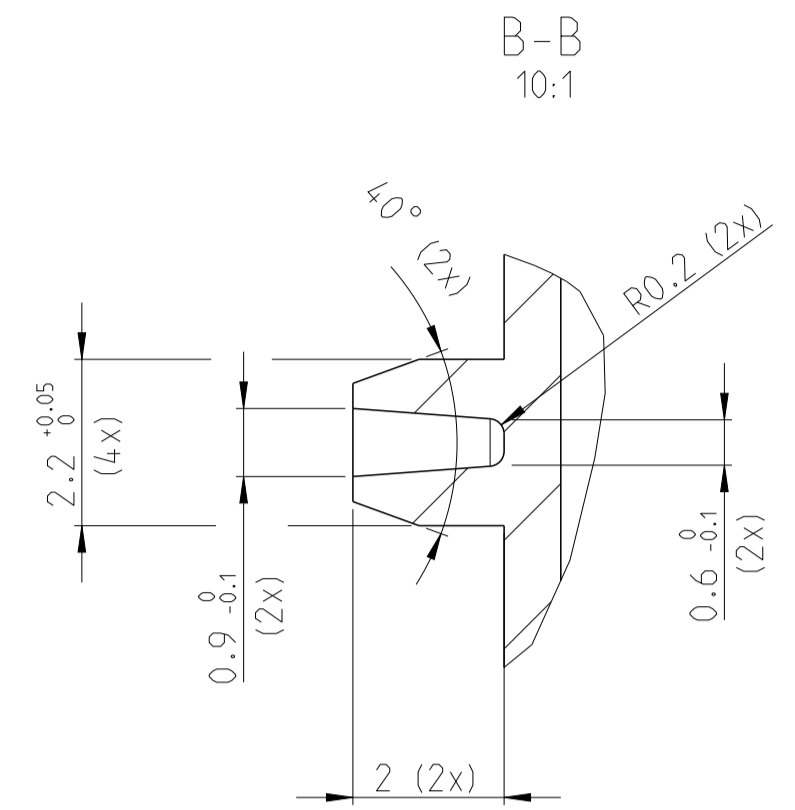
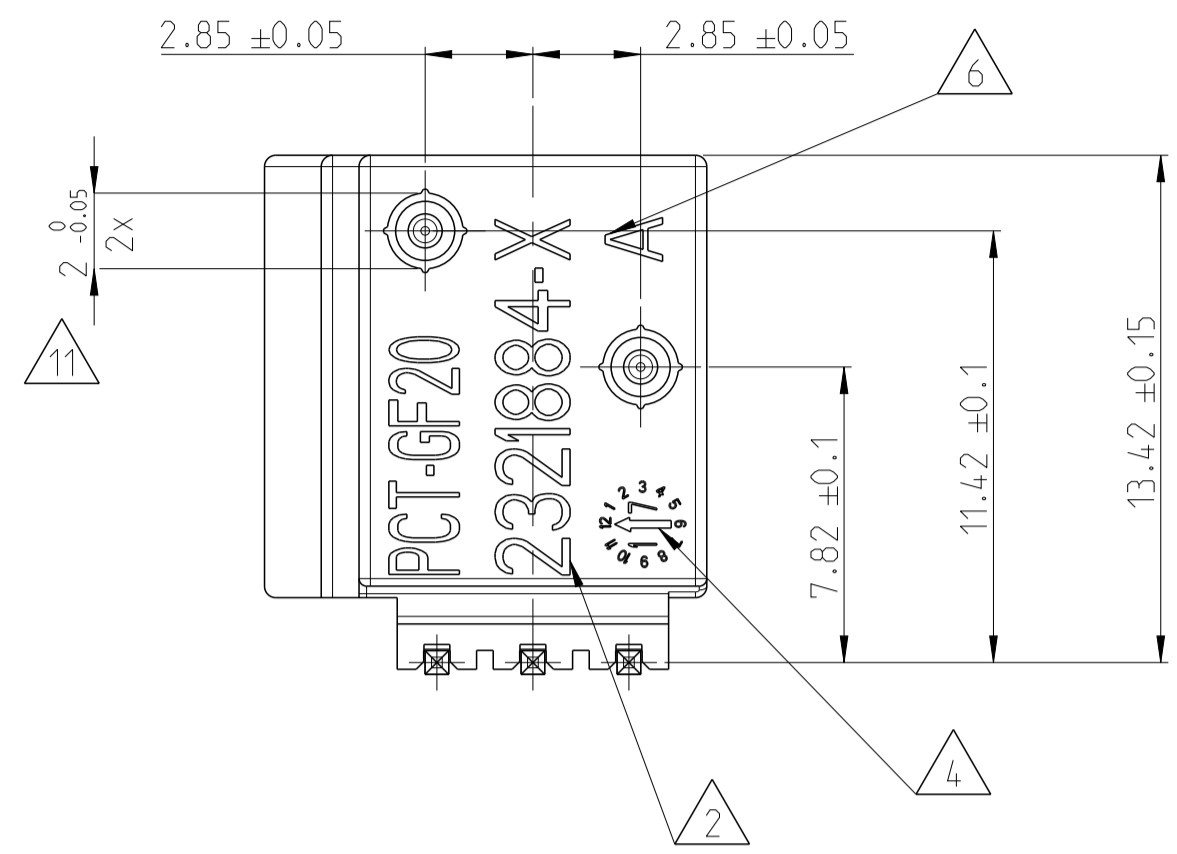
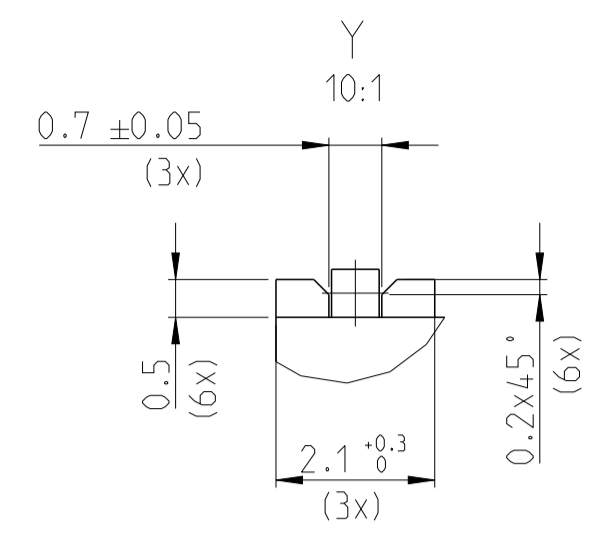


P	LTN	DESCRIPTION	DATE	DWN	APVD
A		initial drawing	26SEP2017	FH	BF
A1		add Fibs on plastic pin	04OCT2017	FH	BF
B		add Packing Tape and Reel	19FEB2018	FH	BF
B1		Drawing Update	17JUL2018	FH	BF

PART IS SIMILAR TO PN 1-1355730-1

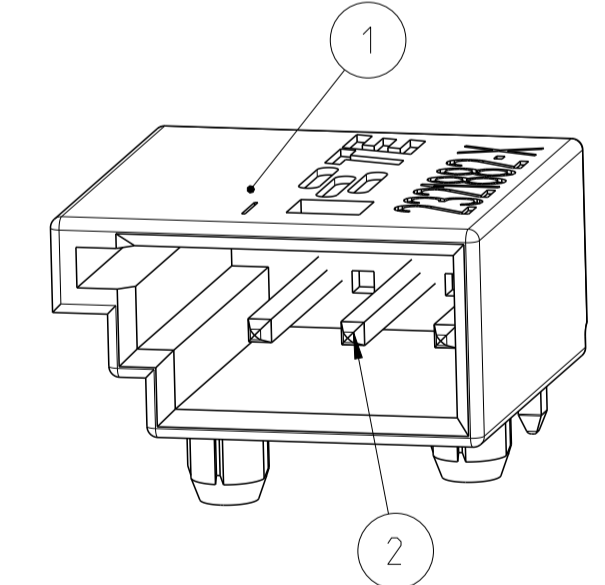
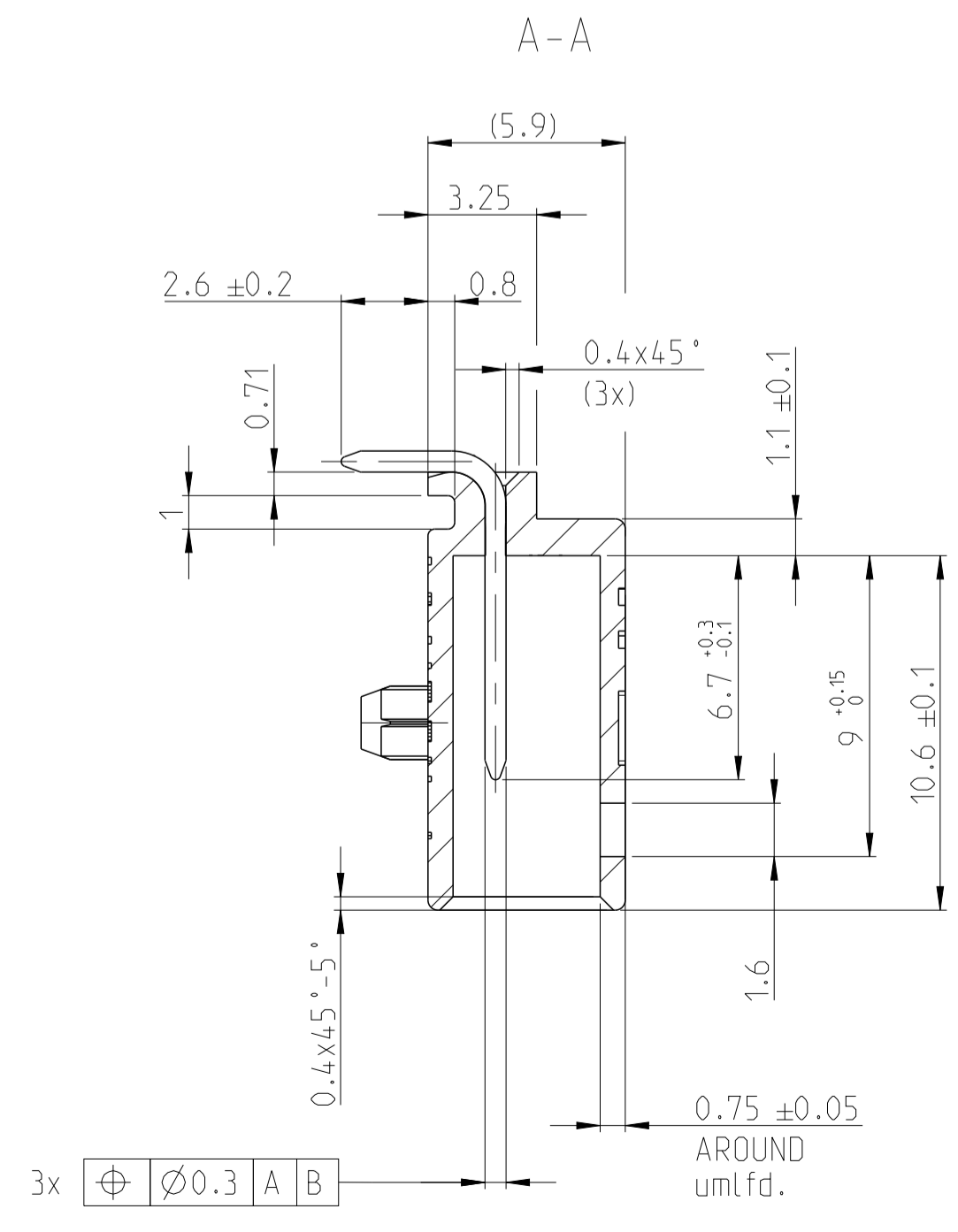
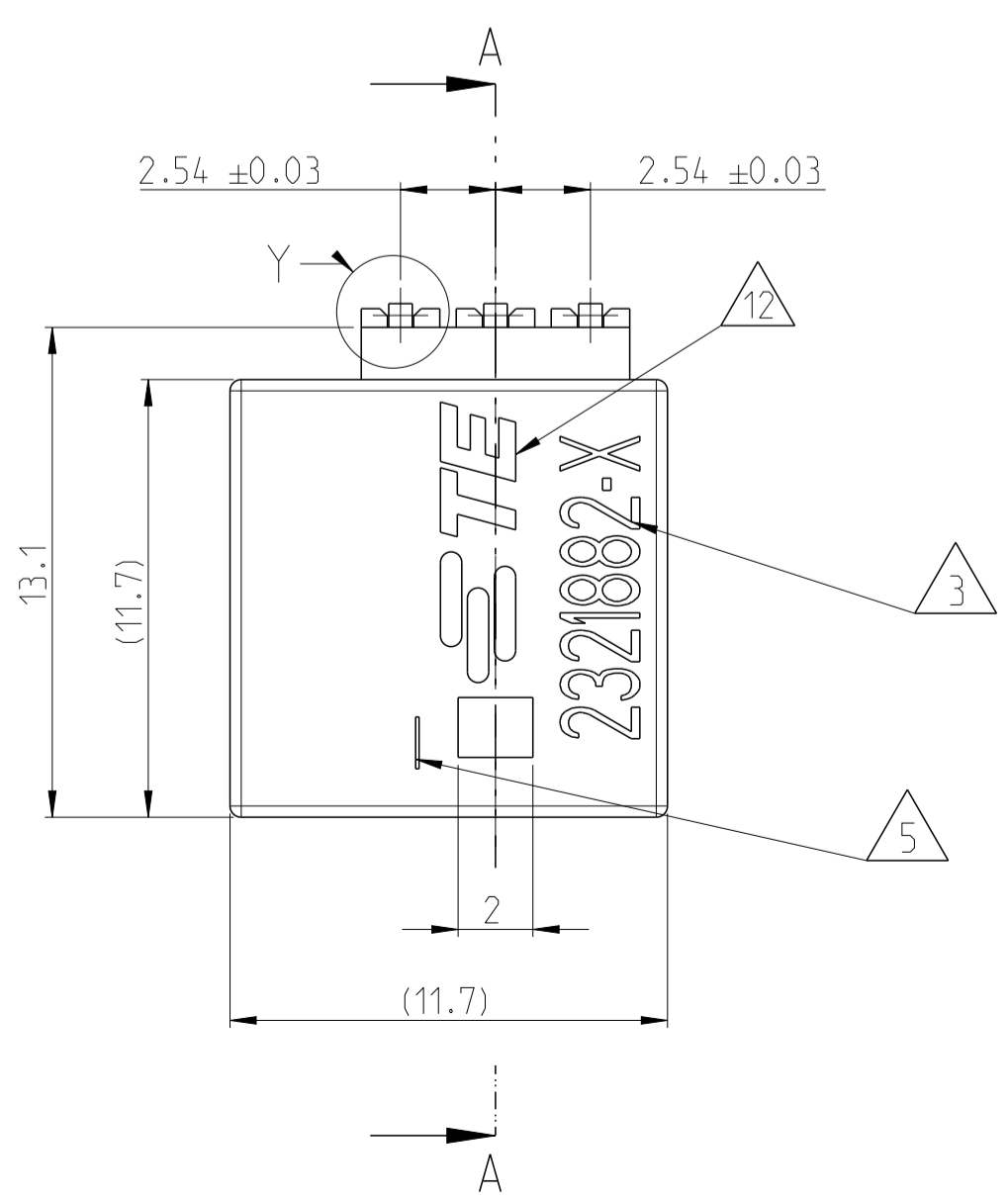
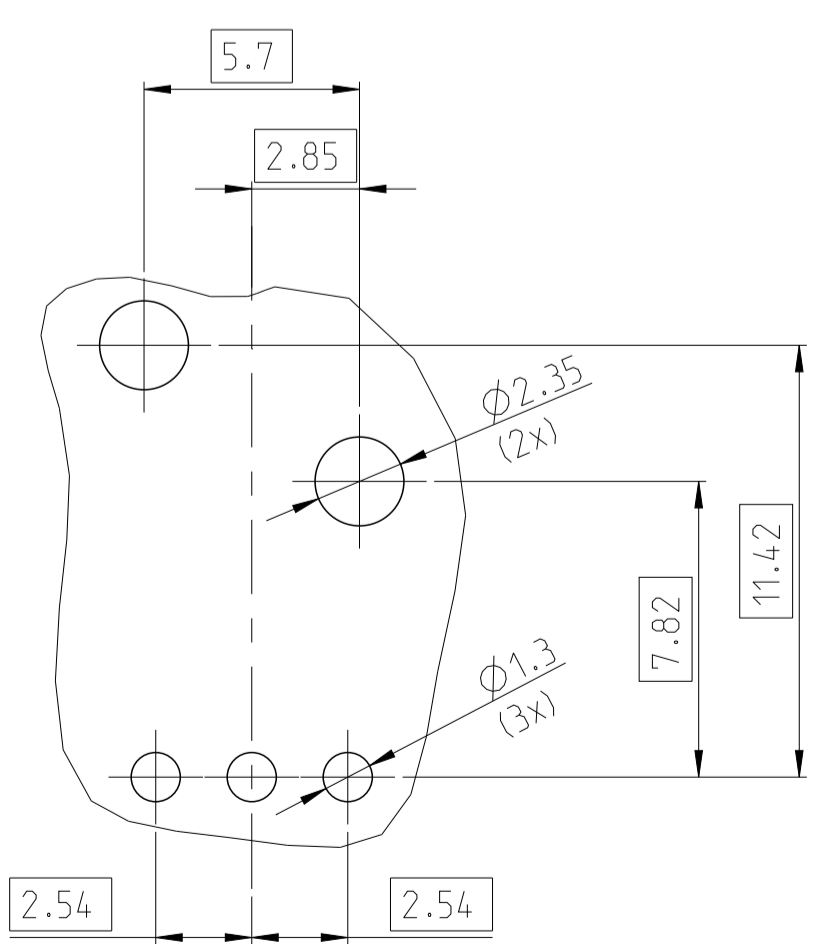


NOTES

- 1 ALL RADII R0.2 EXCEPT AS NOTED
Nicht bemessene Radien R0.2
- 2 TE-PART NO. HOUSING
TE-Teile Nr. Gehäuse
- 3 TE-ASS'Y-NO.: see table
TE-Assy Nr.: siehe Tabelle
- 4 PRODUCTION-DATE WITH DATE INSERT, Ø3
Produktionsdatum mit Datumstempel, Ø3
- 5 AREA FOR CAVITY MARKING
Platz für Nestmarkierung
- 6 REVISION ACCORDING TO PLASTIC PART-REV.
Änderungsindex gemäß Kunststoffteil-Rev.
- 7 PULL-OUT FORCE PER PIN > 25 N
Auszugskraft pro Steckerstift > 25 N
- 8 DIMENSION MEASURED AT ANGLE SOURCE
Maße am Grund gemessen
- 9 LETTER INSERTS ON CHOICE OF MANUFACTOR
Schriften nach Wahl des Herstellers
- 10 CAVITY IDENTIFICATION
Kammerbezeichnung
- 11 MATERIAL IDENTIFICATION
Materialkennzeichen
- 12 TE-LOGO
TE-Logo
- 13 SPECIFICATION OF PIN SEE 114-18063-1
Ausführungsvorschrift Kontakt siehe 114-18063-1
- 14 FOR MISSING DIMENSIONS SEE 3D MODEL
fehlende Maße sind dem 3D Modell zu entnehmen
- 15 USABLE FOR REFLOW-PROCESS
Einsetzbar fuer Reflow-Prozess
- 16 INTERFACE IS NOT PART OF PPAP
Schnittstelle ist nicht Bestandteil des PPAP
- 17 SEE PACKAGING SPEC. V2321882
siehe Verpackungs Spez. V2321882

PN 2321882-2 WITH CODING A AS SHOWN
PN 2321882-2 mit Kodierung A wie gezeigt

POSSIBLE PCB LAYOUT
CUSTOMER IS RESPONSIBLE FOR LAYOUT
moegliches Leiterplattenlayout
Kunde ist fuer Layout verantwortlich



TAPE AND REEL	2321882-3	A	MOS PIN	PRE-TIN/verzinnt	Cu Sn6	3	2	
			MOS PIN HOUSING	NATURE/naturfarben	PCT-GF20	1	1	
LOOSE PIECE	2321882-2	3	A	MOS PIN	PRE-TIN/verzinnt	Cu Sn6	3	2
			MOS PIN HOUSING	NATURE/naturfarben	PCT-GF20	1	1	
LOOSE PIECE	2321882-1	3	A	MOS PIN	PRE-TIN/verzinnt	Cu Sn6	3	2
			MOS PIN HOUSING	NATURE/naturfarben	PBT-X-GF20	1	1	
PACKAGING	TE ASS'Y NO	CODING KODIERUNG	DESCRIPTION BENENNUNG	SURFACE OBERFLAECHE	MATERIAL	PCS.	ITEM NO	
THIS DRAWING IS A CONTROLLED DOCUMENT.		DWN E.Held 17Jul2018	TE Connectivity					
DIMENSIONS: mm		CHK B.Fieberling 17Jul2018	NAME 3POS.TAB0.63X0.63.HDR ASSY.90DEG Reflow-Version					
TOLERANCES UNLESS OTHERWISE SPECIFIED:		APVD B.Fieberling 17Jul2018	SIZE CAGE CODE DRAWING NO RESTRICTED TO					
0 PLC ±0.5	1 PLC ±0.13	PRODUCT SPEC	A1 - C=2321882					
2 PLC ±0.13	3 PLC ±0.013	APPLICATION SPEC	SCALE 5:1 SHEET 1 OF 1 REV B1					
4 PLC ±0.001	ANGLES ±	WEIGHT	CUSTOMER DRAWING					