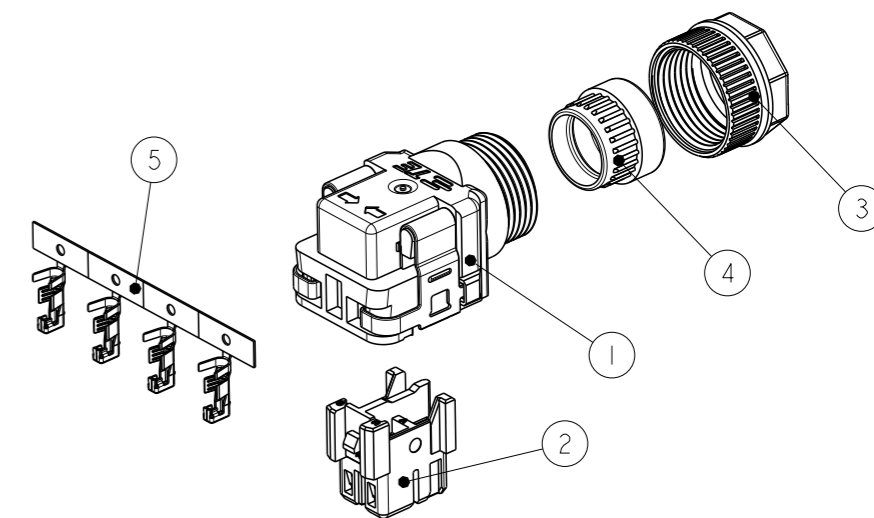
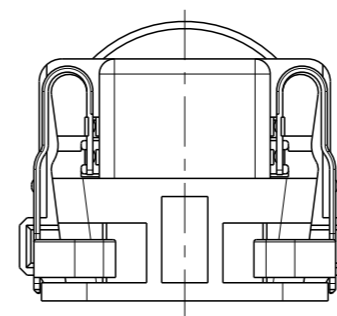
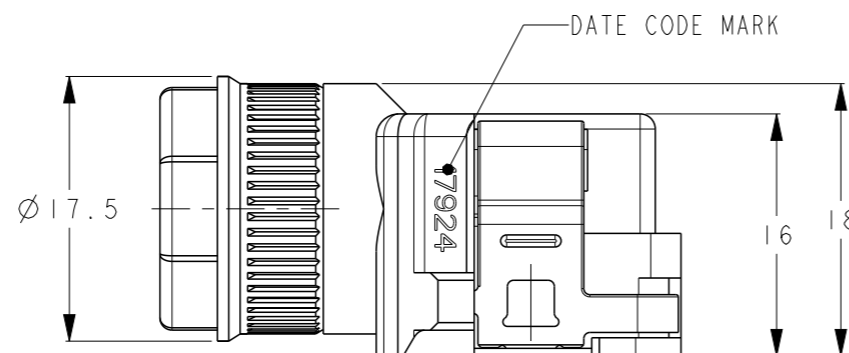
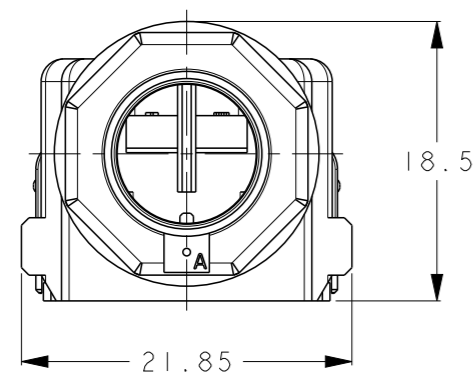
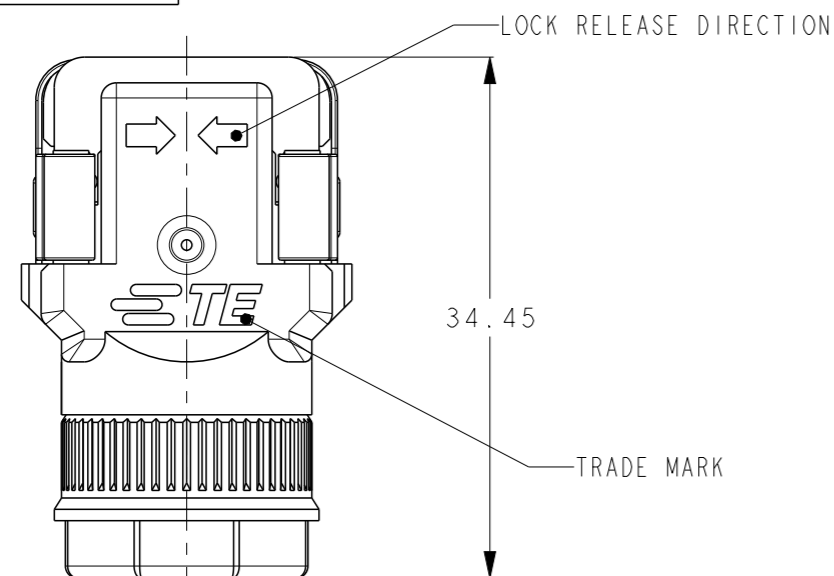


P	LTR	DESCRIPTION	DATE	DWN	APVD
A		RELEASED	31JUL2017	C.L	N.Y
B		REVISED	29FEB2024	M.S	N.Y

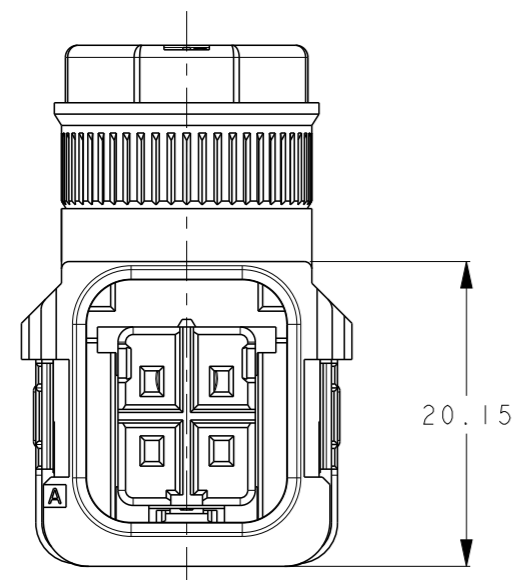
NOTE:

1. NET WEIGHT : -1:8.42g
-2:9.30g

2. APPLICABLE WIRE: SEE TABLE 2



SCALE 1:1



QTY	FINISH	MATERIAL	NAME	ITEM	
-2	-1	PARTS LIST			
1	-	CONTACT AREA TO HDR CONT:GOLD PLATING OTHER AREA:NICKEL PLATING. HDRコンタクトとの接触領域:金めっき それ以外の領域:ニッケルめっき	COPPER ALLOY 銅合金	REC CONTACT 4Pos. リセコンタクト4極	5
1	1	-	HNBR, BLACK 水素化ニトリルゴム, 黒	BUSH L ブッシュ L	4
1	1	-	POLYESTER RESIN, BLACK ポリエステル樹脂, 黒	SCREW HSG L スクリューハウジング L	3
1	1	-	POLYESTER RESIN, BLACK ポリエステル樹脂, 黒	INNER HOUSING POWER インナーハウジング パワー	2
1	1	-	CASE:POLYESTER RESIN, BLACK LOCK SPRING:STAINLESS STEEL ケース:ポリエステル樹脂, 黒 ロックスプリング:ステンレススチール	CASE ASSY L ケース アッセンブリ L	1

リセコネクタ組立て後寸法(参考)

DIMENSION AFTER ASSEMBLY REC CONNECTOR(REF)

TABLE 2

WIRE SIZE 電線サイズ(AWG)	INSULATION DIAMETER 被覆外径	JACKET DIAMETER ジャケット外径
0.50~1.05mm ² (AWG20-17)	Ø1.85-2.30mm	Ø9.10~9.80mm

THIS DRAWING IS A CONTROLLED DOCUMENT.

DIMENSIONS: 単位: 概 mm	TOLERANCES UNLESS OTHERWISE SPECIFIED: 一般公差 ±0.3 0-PLC ± 1-PLC ±0.1 2-PLC ±0.01 3-PLC ±0.001 4-PLC ±0.0001 ANGLES ±5	MATERIAL 材料 SEE TABLE 1	FINISH 仕上 SEE TABLE 1
----------------------------	--	-------------------------------	-----------------------------

DWN C.LI	24OCT2017
CHK N.YAMASAKI	24OCT2017
APVD N.YAMASAKI	24OCT2017
PRODUCT SPEC 製品規格	108-140119, 140310
APPLICATION SPEC 取付適用規格	114-5540
WEIGHT	SEE NOTE 1
CUSTOMER DRAWING	

TE Connectivity		NAME 名称		RESTRICTED TO
		REC CONNECTOR RIGHT ANGLE KIT, MMC PUSH ON-P-F-L		
SIZE	CAGE CODE	DRAWING NO 番号	RESTRICTED TO	
A3	-	C=2326768	-	
SCALE 尺度		SHEET	OF	REV
2:1		1	1	B