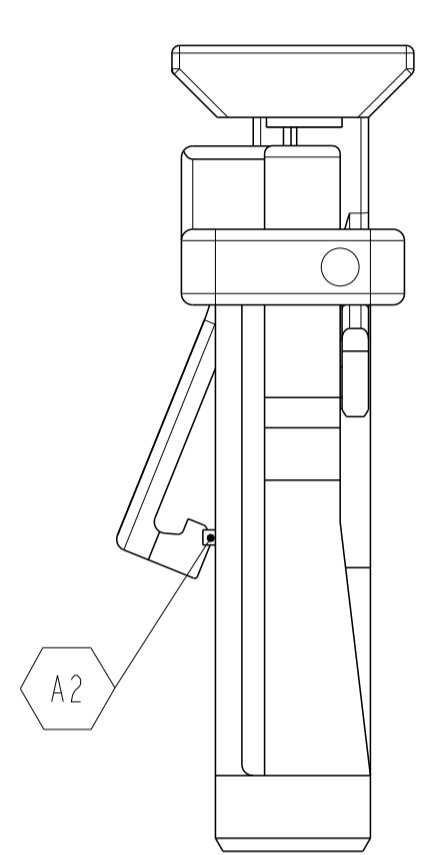
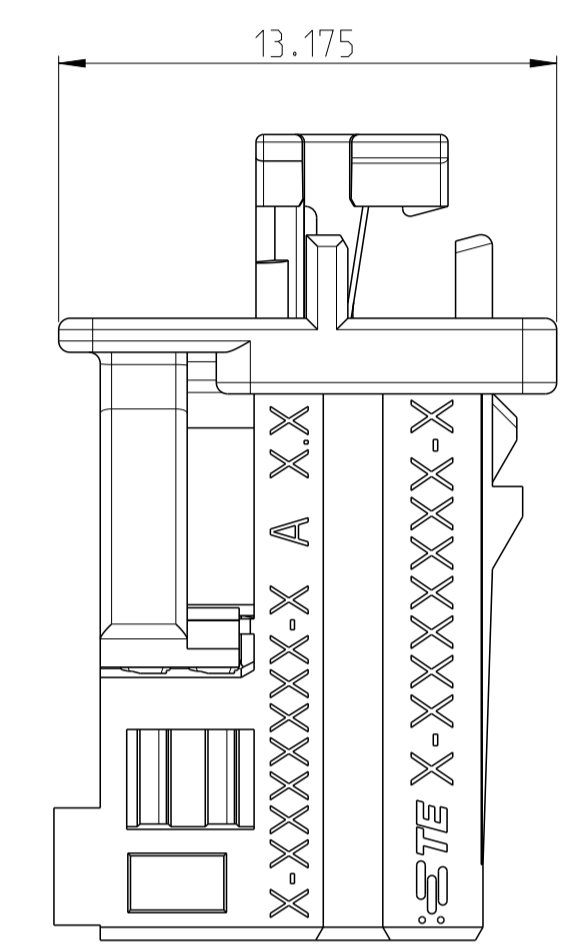
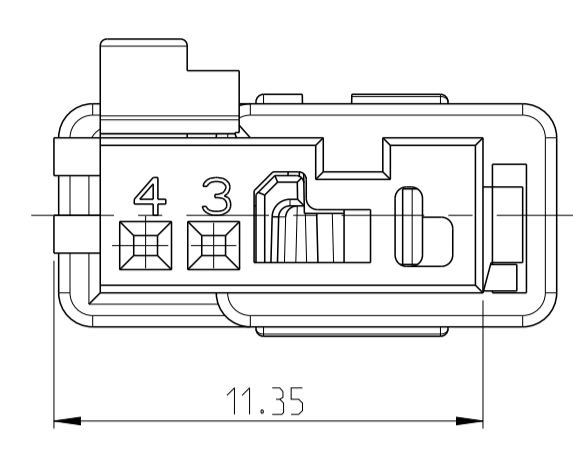
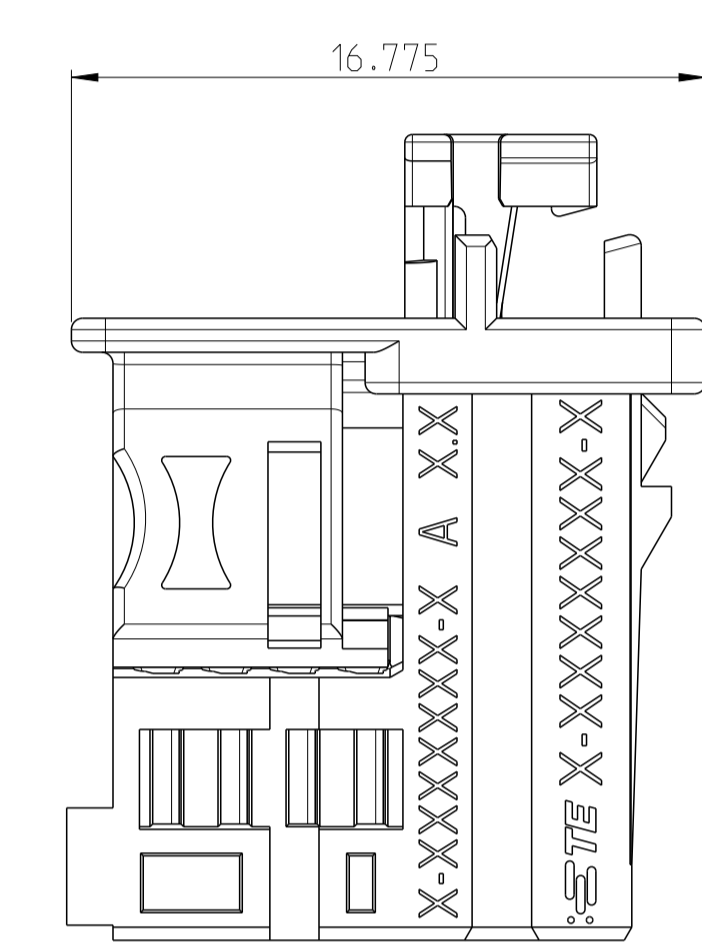
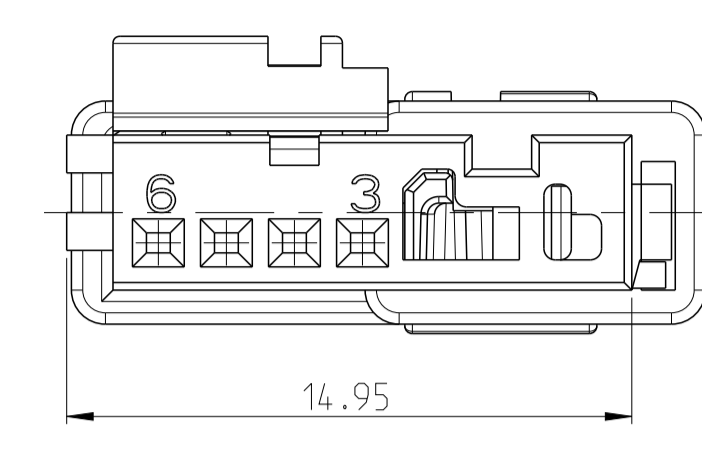


PROJECT NR.:		REVISIONS		
P.	LTN.	ÄNDERUNGEN	DATE	DWN.
		DESCRIPTION		APVD.
		BESCHREIBUNG		
-		SEE SHEET 1	-	-

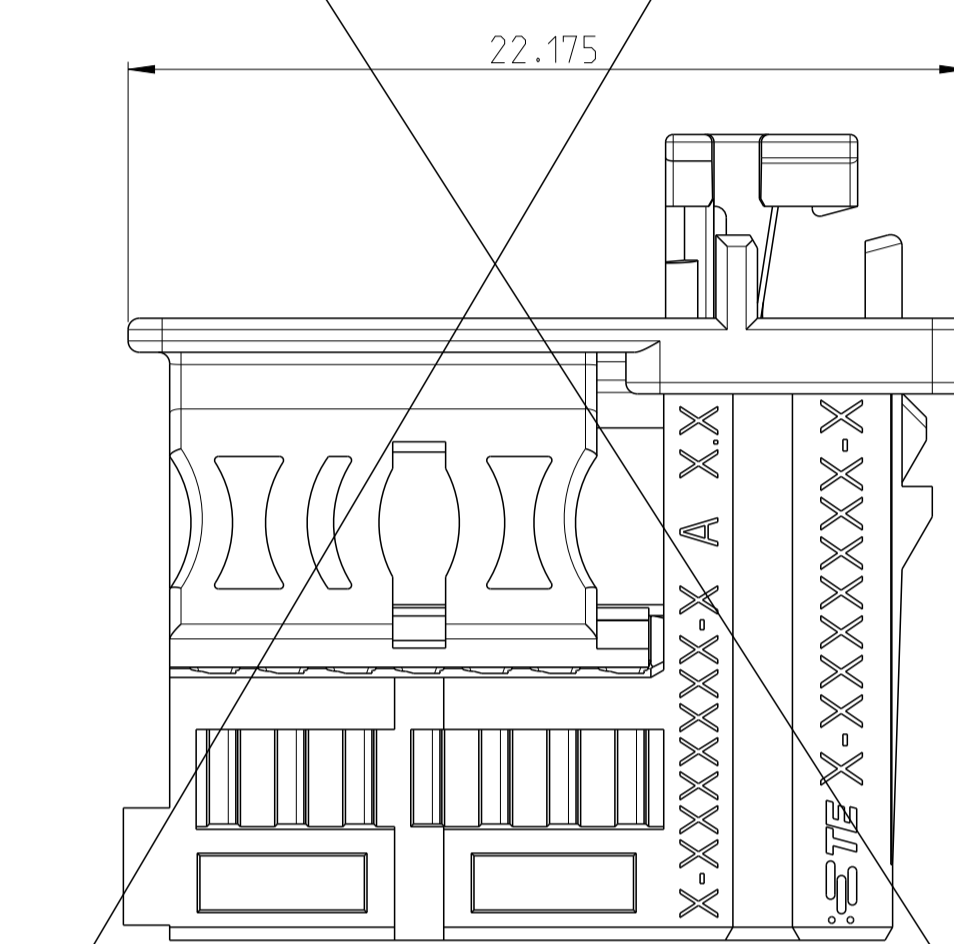
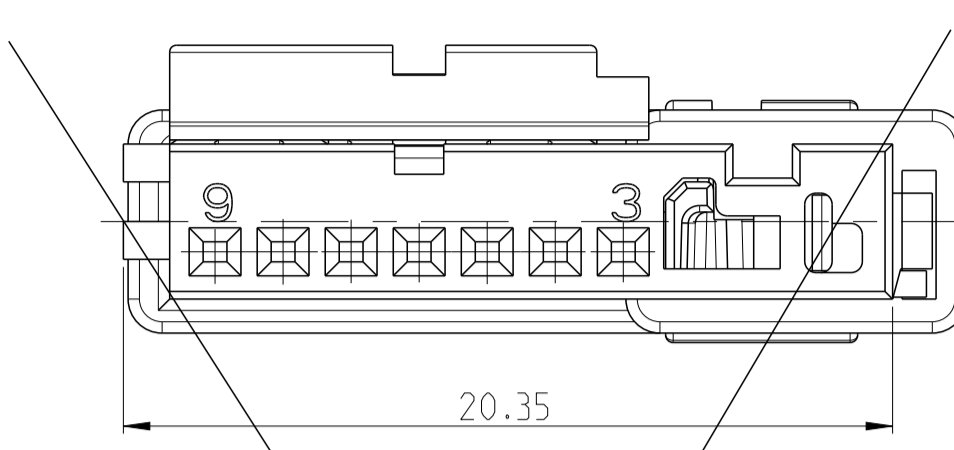
2 pol./POS



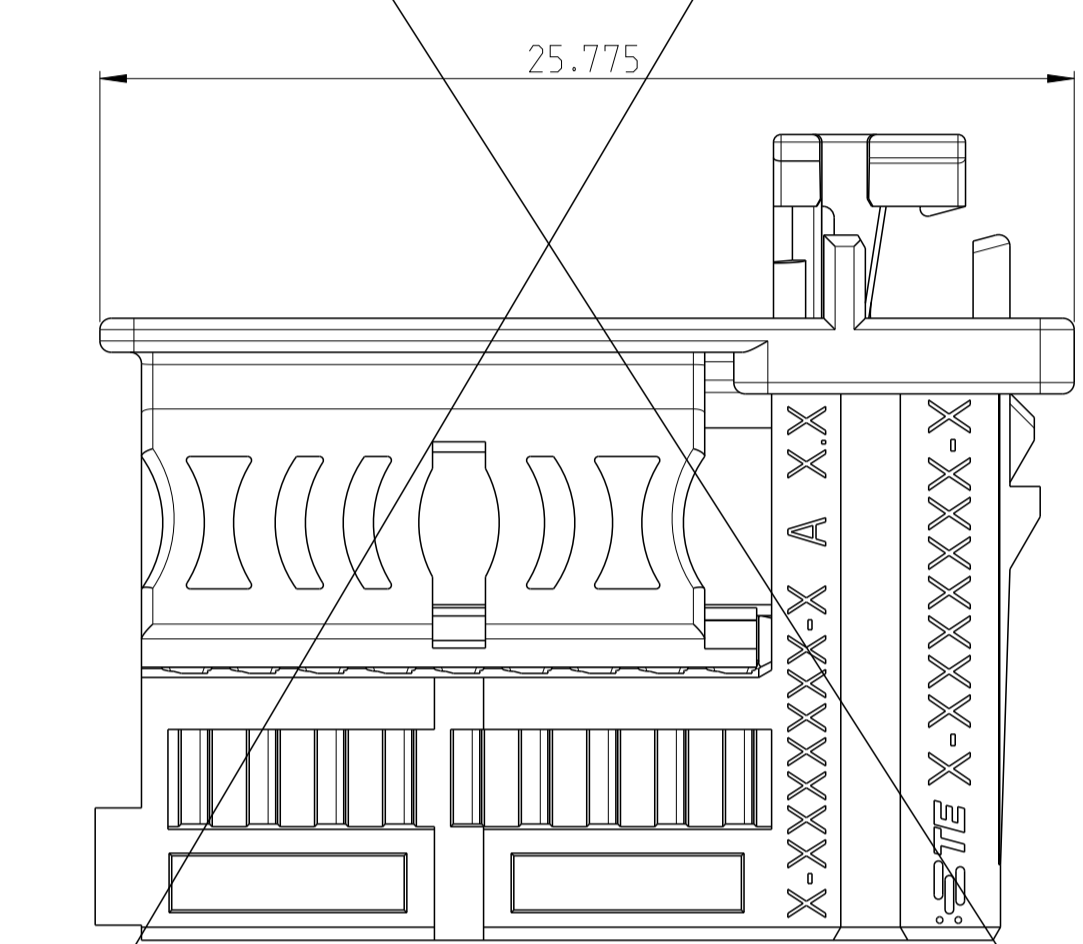
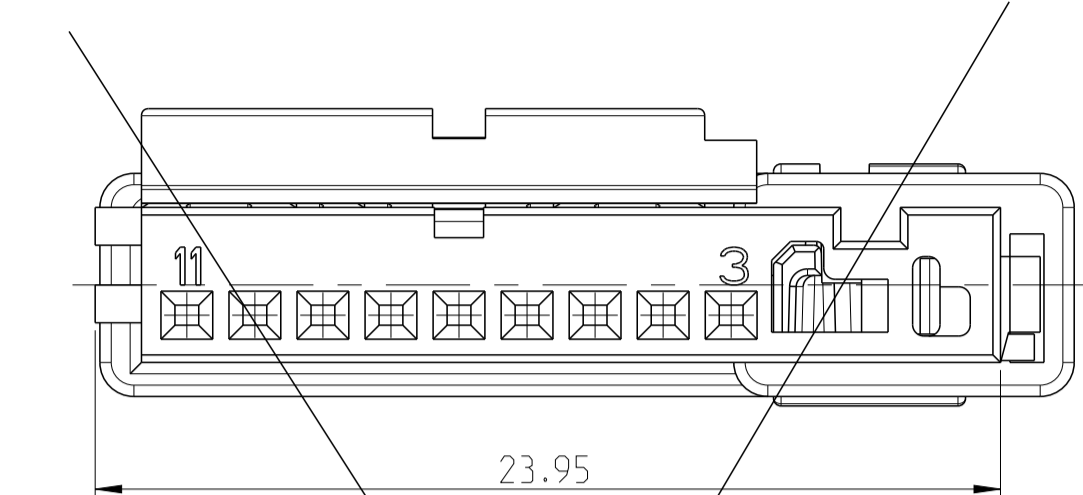
4 pol./POS



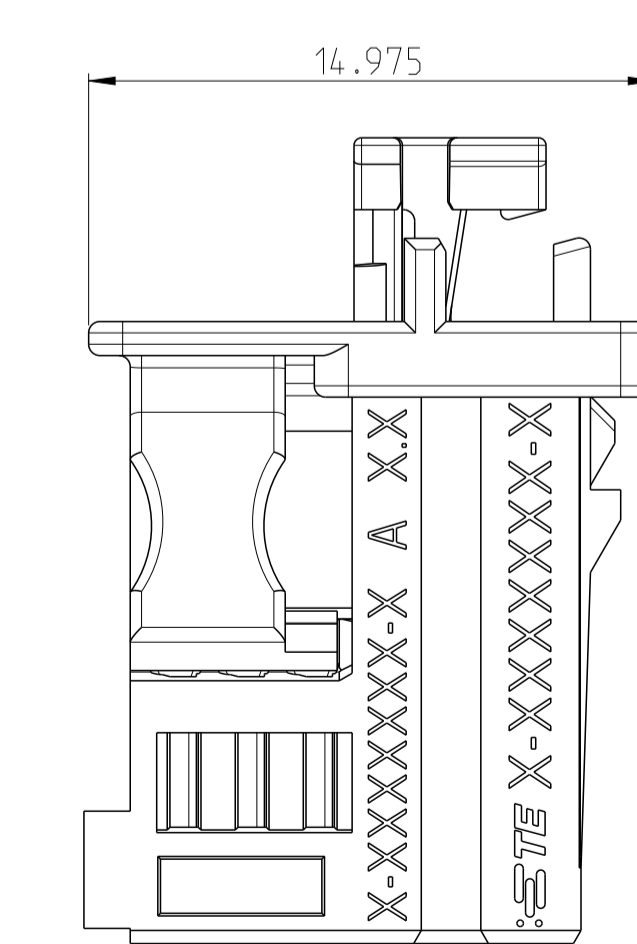
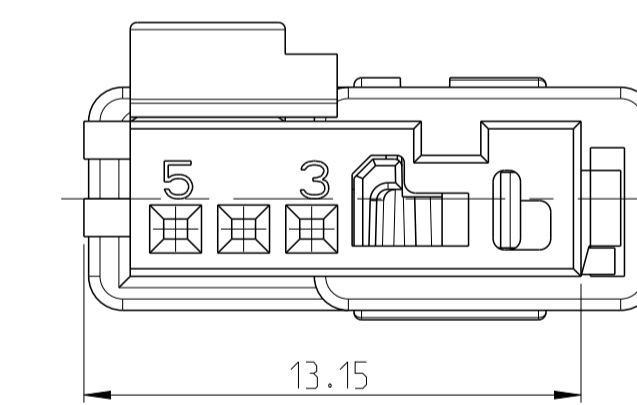
7 pol./POS



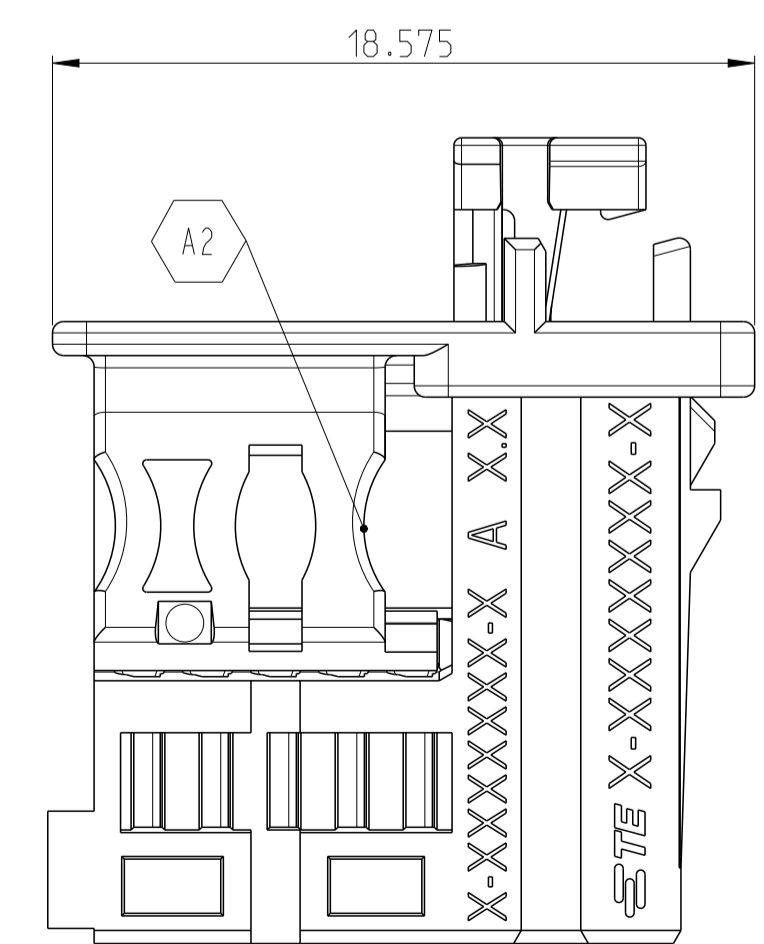
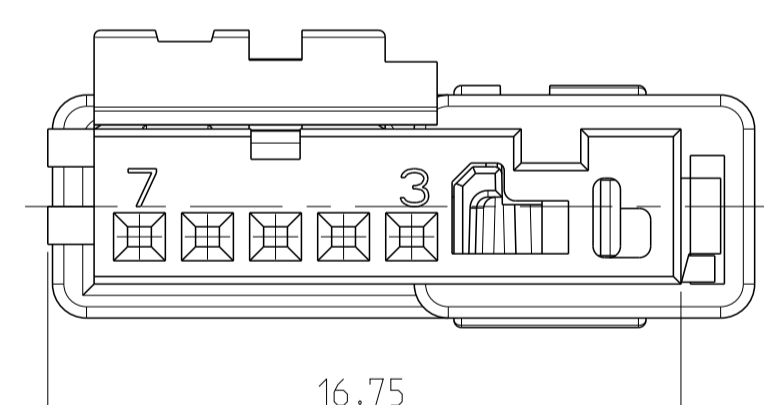
9 pol./POS



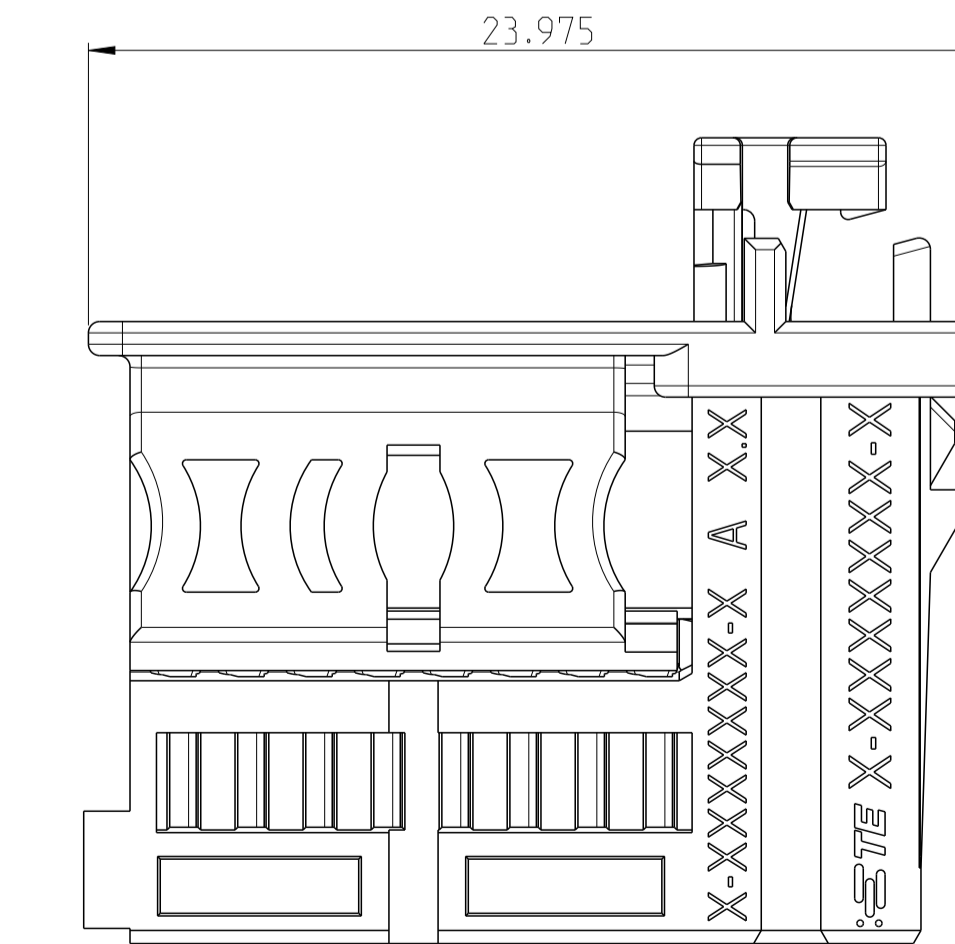
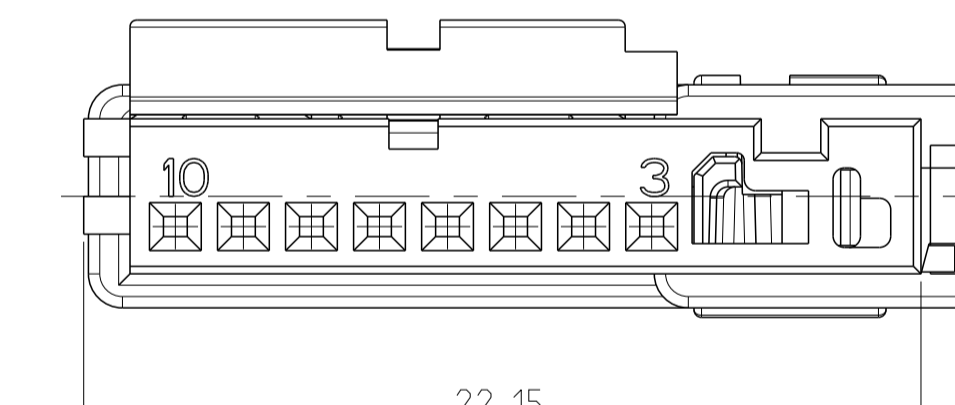
3 pol./POS



5 pol./POS



8 pol./POS



DIESE ZEICHNUNG IST EIN KONTROLLIERTES DOKUMENT. BEMASSUNGEN UND TOLERANZEN GEMAESS ISO STANDARDS.		DWN J. Benichou 01SEP2017		NAME	
THIS DRAWING IS A CONTROLLED DOCUMENT. DIMENSIONING AND TOLERANCING PER GPS (ISO STANDARDS).		CHK T. Sieler 01SEP2017		2-9 pol. NanoMQS. Buchseng. mit CPA	
DIMENSIONS: MASSENHEITEN: mm		TOLERANCES UNLESS OTHERWISE SPECIFIED: ALLE DIMENSIONEN		2-9 POS. NanoMQS. REC. HSG. WITH CPA	
0 PLC ±		1 PLC ±		PRODUCT SPEC	
2 PLC ±		3 PLC ±		PRODUCT SPEC	
4 PLC ±		5 PLC ±		108-94288-0	
6 PLC ±		7 PLC ±		APPLICATION SPEC	
8 PLC ±		9 PLC ±		VERARBEITUNGSPEC.	
10 PLC ±		11 PLC ±		114-94491	
MATERIAL		FINISH/OBERFLÄCHE/FARBE		WEIGHT GEWICHT	
				CUSTOMER DRAWING	
		Size ISO 14405		RESTRICTED TO NUR FÜR	
		TOLERANCING ISO 8015		A1 00779	
		TOLERANCING ISO 8015		SCALE MASSSTAB 5:1	
		SHEET BLATT 2 OF VON 2		REV. A2	