

THIS DRAWING IS UNPUBLISHED.

RELEASED FOR PUBLICATION

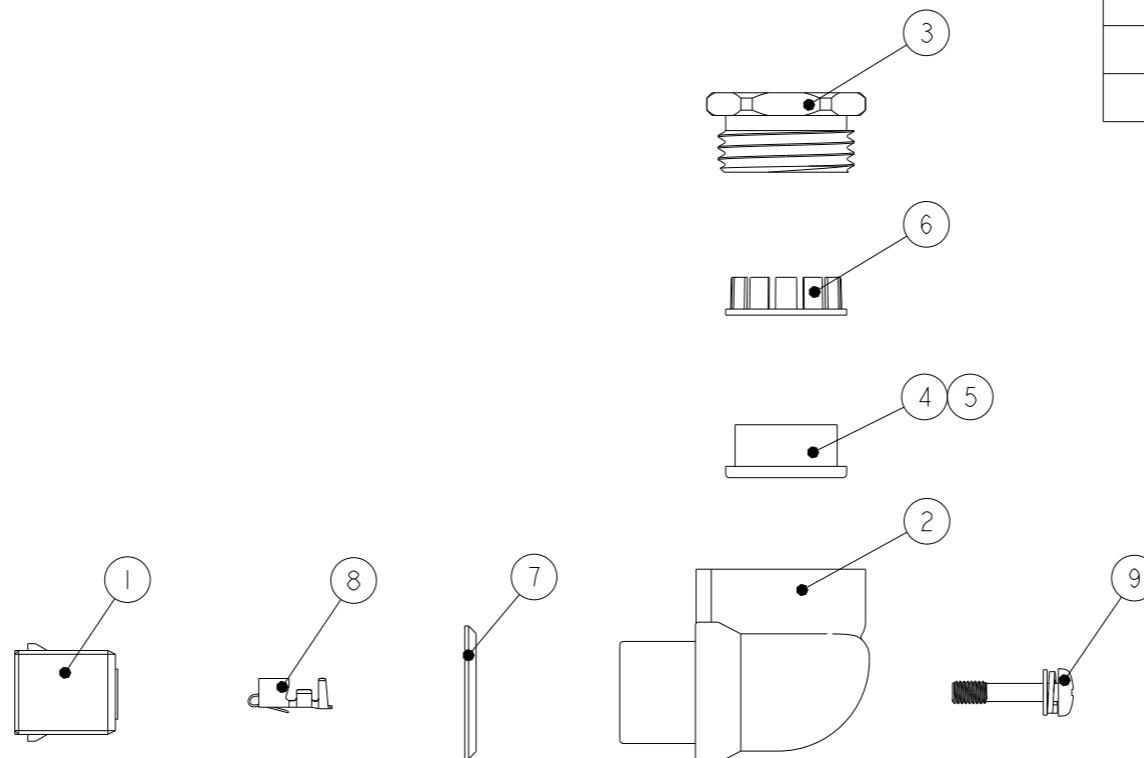
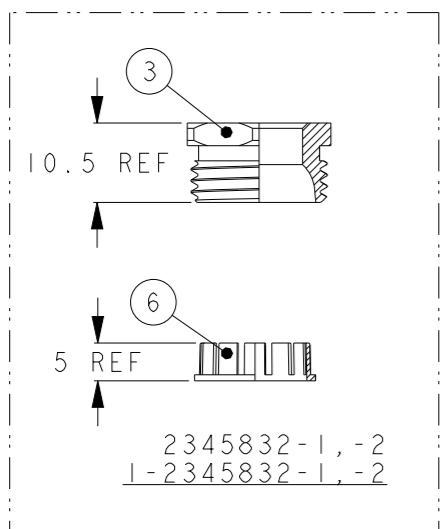
2001

© COPYRIGHT 2001 BY -

ALL RIGHTS RESERVED.

REVISIONS

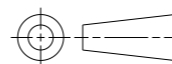
P	LTR	DESCRIPTION	DATE	DWN	APVD
C		REVISED(ECR-20-006318)	01MAY2020	E.S	N.Y
D		REVISED(ECR-21-113235)	14SEP2021	E.S	N.Y
E		REVISED(ECR-22-142313)	15JUN2022	E.S	N.Y
F		REVISED(ECR-24-204354)	22APR2024	T.G	N.Y



2	2	2	2	STEEL, Ni PL. 鋼, ニッケルめっき	M3 SCREW M3 スクリュー	9
6	-	6	-	COPPER ALLOY 銅合金	REC. CONTACT リセプタクル・コンタクト	8
1	1	1	1	NBR ニトリルゴム	CASE PACKING ケース・パッキン	7
1	1	1	1	POLYACETAL RESIN ポリアセタール樹脂	WIRE CLAMP ワイヤー・クランプ	6
1	1	1	1	NBR (BLUE) ニトリルゴム(青)	WIRE RUBBER PACKING (APPLICABLE CABLE RANGE: Φ9.2~9.9mm) ワイヤー・ラバー・パッキン (ケーブル適用径: Φ9.2~9.9mm)	5
1	1	1	1	NBR (BLACK) ニトリルゴム(黒)	WIRE RUBBER PACKING (APPLICABLE CABLE RANGE: Φ9.9~11.4mm) ワイヤー・ラバー・パッキン (ケーブル適用径: Φ9.9~11.4mm)	4
1	1	1	1	BRASS, Ni PL. 黄銅, ニッケルめっき	WIRE FIXED SET SCREW ワイヤーフィックスド・セット・スクリュー	3
1	1	1	1	POLYESTER RESIN/BRASS ポリエステル樹脂/黄銅	REC. CASE リセプタクル・ケース	2
1	1	1	1	POLYESTER RESIN ポリエステル樹脂	INNER REC. HSG. インナー・リセプタクル・ハウジング	1
1- -2	1- -1	-2	-1	MATERIAL FINISH 材質 仕上げ	NAME 名称	ITEM NO
3 BULK KIT		2 SINGLE KIT				

THIS DRAWING IS A CONTROLLED DOCUMENT.

DIMENSIONS:
mm



TOLERANCES UNLESS OTHERWISE SPECIFIED:

0 PLC	±	±0.3
1 PLC	±	
2 PLC	±	
3 PLC	±	
4 PLC	±	
ANGLES	±	

MATERIAL

FINISH

DWN	E. SHIRATA	13DEC2018
CHK	N. YAMASAKI	13DEC2018
APVD	N. YAMASAKI	13DEC2018
PRODUCT SPEC	108-5743	
APPLICATION SPEC	114-5303	
WEIGHT	-	
CUSTOMER DRAWING		

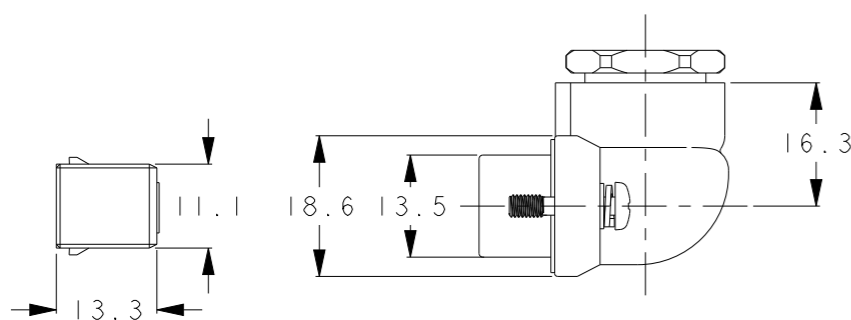
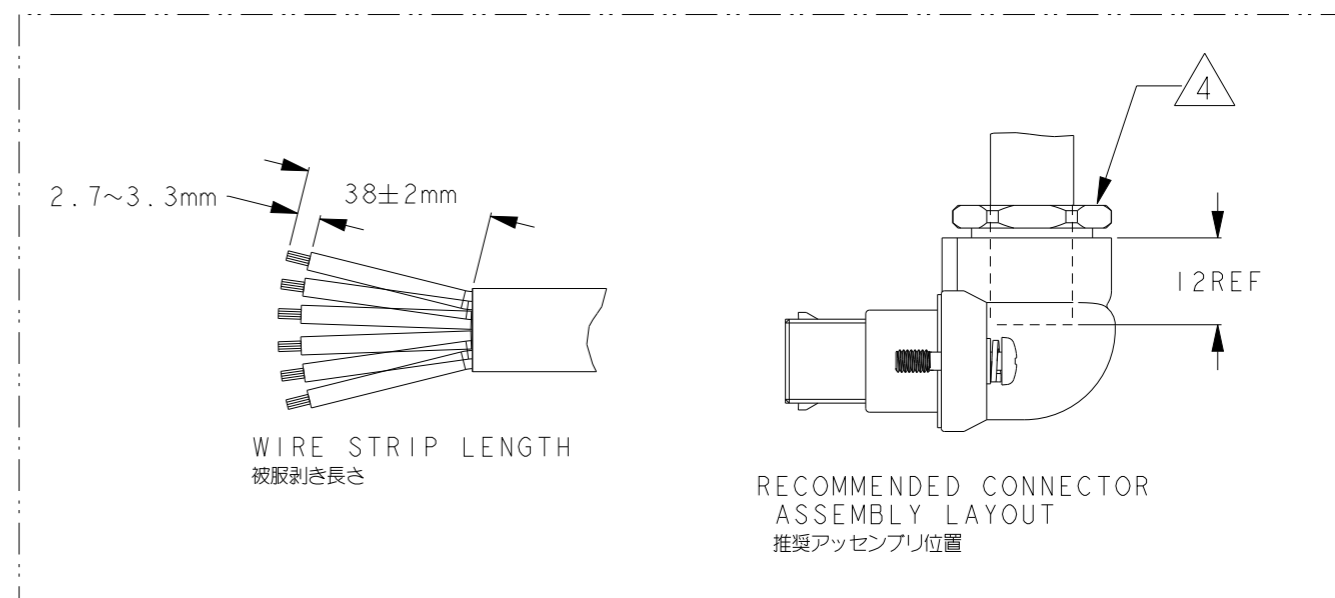
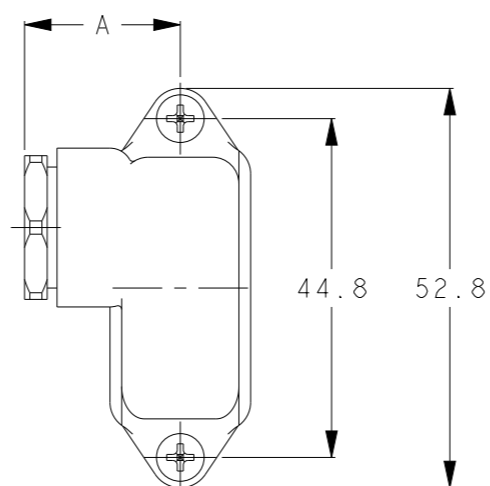
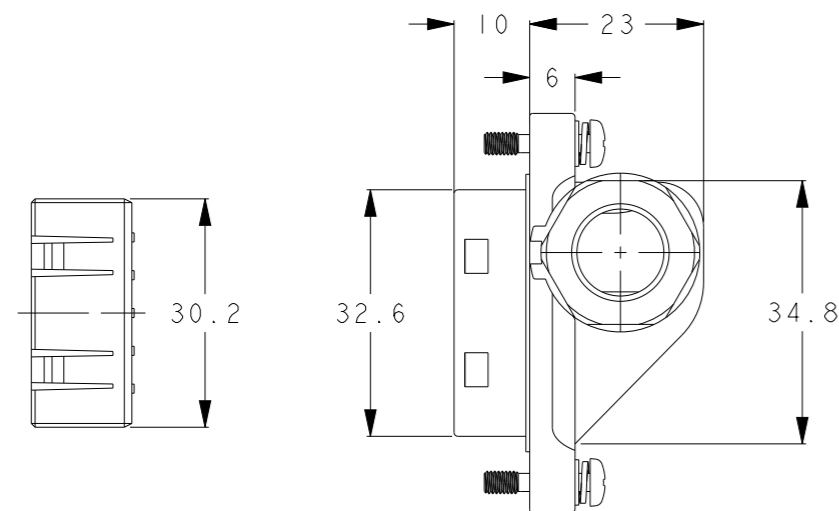


NAME
REC. KIT
NEW MOTOR CONN. VERTICAL TYPE
リセプタクル・キット、ニュー・モータ・コネクタ

SIZE	CAGE CODE	DRAWING NO	RESTRICTED TO
A3	00779	C=2345832	-

SCALE 1:1 SHEET 1 OF 2 REV F

P	LTR	DESCRIPTION	DATE	DWN	APVD
-	-	SEE SHEET 1	-	-	-



1. 取扱説明書411-5992は弊社ホームページより入手できます。型番2345832-1で検索をお願いいたします。
 もしくは製品ラベルに記載のQRコードより弊社ホームページにアクセスをお願いします。

<http://www.te.com/jpn-ja/home.html>

- ② SINGLE KITは1セット分の部品が1袋に梱包されています。
- ③ BULK KITは各部品ごとに40セット分ずつ袋に梱包されています
- ④ 締付トルクは、表1を参照。
- ⑤ 寸法Aは仕上がり外形φ9.5mmのケーブル使用時の参考寸法です。
この寸法はケーブルの種類・材質により変動します。

1. THE INSTRUCTION SHEET 411-5992 CAN BE DOWNLOADED FROM "TE.com" BY SEACHING "2345832-1".
 OTHERWISE, PLEASE ACCESS "TE.com" BY USING THE QR CODE ON THE PRODUCT LABEL.

<http://www.te.com/usa-en/home.html>

- ② SINGLE KIT IS PACKED ONE SET OF PARTS IN ONE BAG.
- ③ BULK KIT IS PACKED IN EACH BAG WITH 40 SETS FOR EACH PART.
- ④ THE REQUIRED TIGHTEN TORQUE IS SPECIFIED IN TABLE 1.
- ⑤ DIMENSION A IS A REFERENCE DIMENSION WHEN USING CABLE WITH FINISH DIAMETER OF φ9.5mm.
THIS DIMENSION VARIES DEPENDING ON THE TYPE AND MATERIAL OF THE CABLE.

P/N	⑤ DIMENSION A
2345832-1,-2	20.8 REF
1-2345832-1,-2	

④ TABLE 1

P/N	TIGHTEN TORQUE
2345832-1,-2	150~250N-cm
1-2345832-1,-2	

THIS DRAWING IS A CONTROLLED DOCUMENT.		DWN E. SHIRATA 13DEC2018	TE Connectivity															
DIMENSIONS: mm		CHK N. YAMASAKI 13DEC2018																
TOLERANCES UNLESS OTHERWISE SPECIFIED:		APVD N. YAMASAKI 13DEC2018	NAME REC. KIT NEW MOTOR CONN. VERTICAL TYPE リセクタクル・キット、ニュー・モータ・コネクタ															
<table border="0"> <tr> <td>0 PLC</td><td>±</td></tr> <tr> <td>1 PLC</td><td>±</td></tr> <tr> <td>2 PLC</td><td>±</td></tr> <tr> <td>3 PLC</td><td>±</td></tr> <tr> <td>4 PLC</td><td>±</td></tr> <tr> <td>ANGLES</td><td>±</td></tr> <tr> <td>FINISH</td><td>-</td></tr> </table>		0 PLC	±	1 PLC	±	2 PLC	±	3 PLC	±	4 PLC	±	ANGLES	±	FINISH	-	PRODUCT SPEC 108-5743	SIZE A300779	
0 PLC	±																	
1 PLC	±																	
2 PLC	±																	
3 PLC	±																	
4 PLC	±																	
ANGLES	±																	
FINISH	-																	
MATERIAL -		APPLICATION SPEC 114-5303	DRAWING NO C=2345832															
-		WEIGHT -	RESTRICTED TO -															
-		CUSTOMER DRAWING	SCALE 1:1	SHEET 2 OF 2														
			REV F															