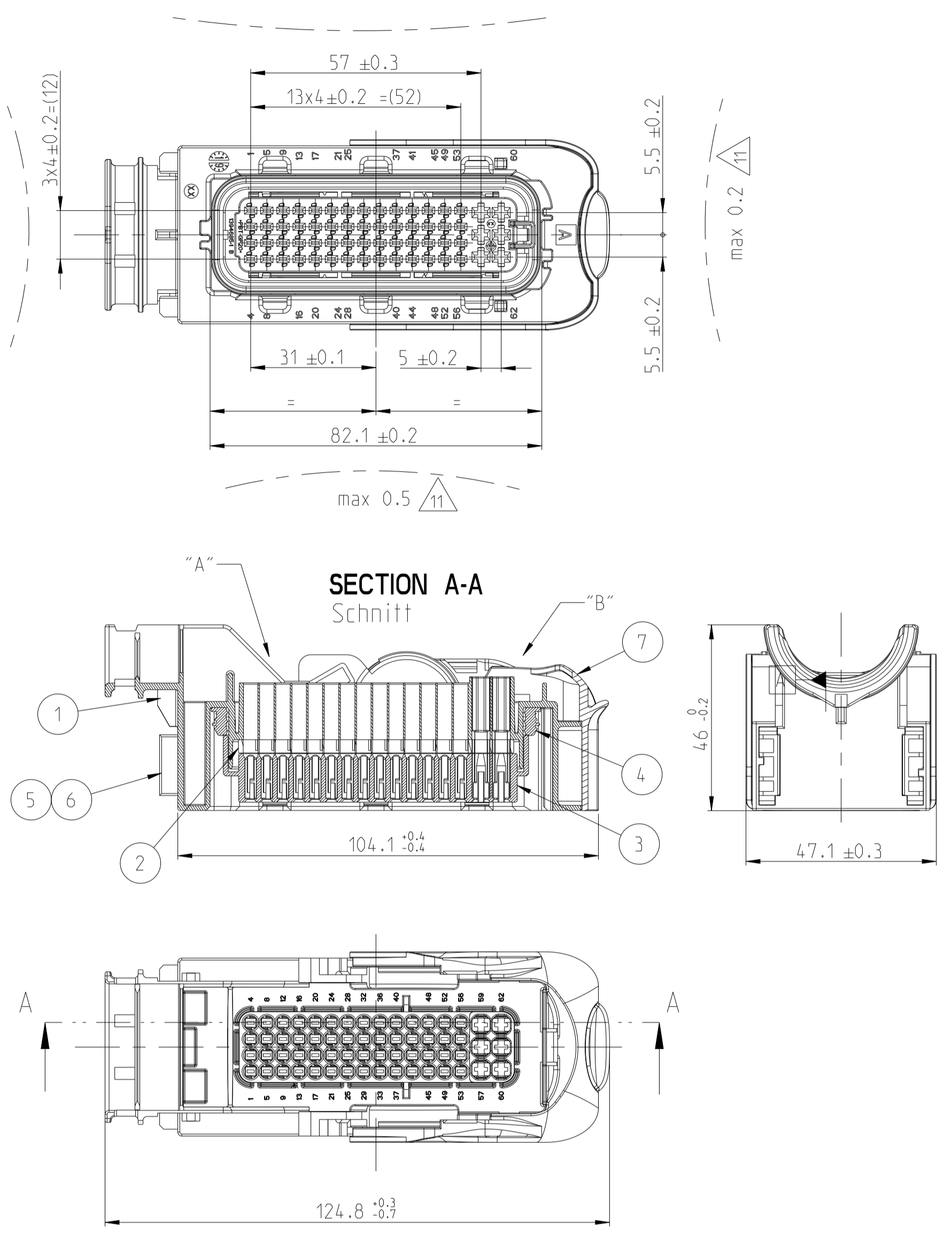


CODING A AS SHOWN
Kodierung A wie gezeigt

DELIVERY CONDITION:
Lieferzustand:

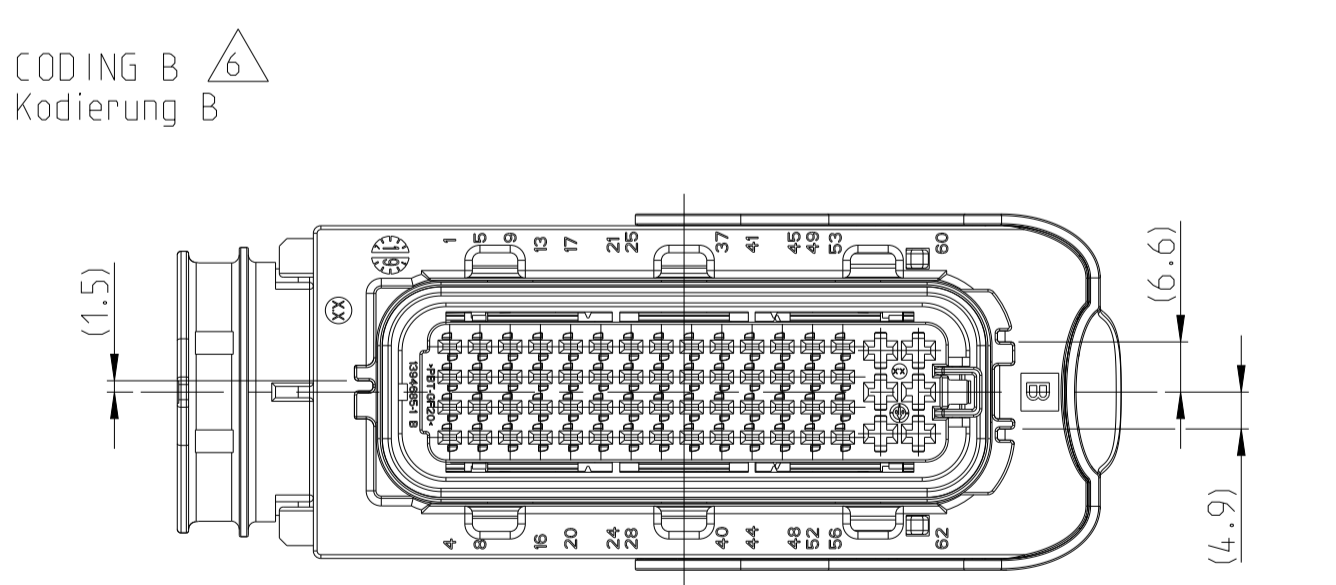
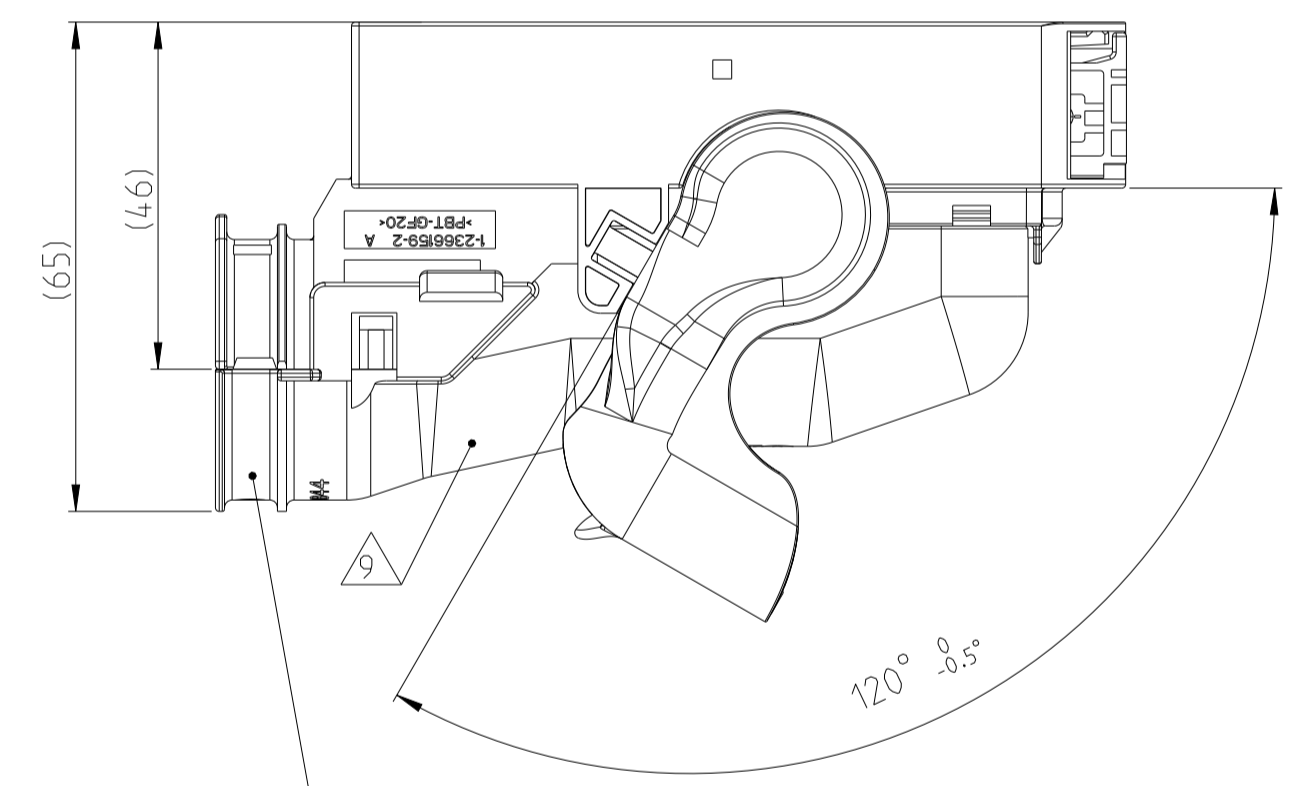
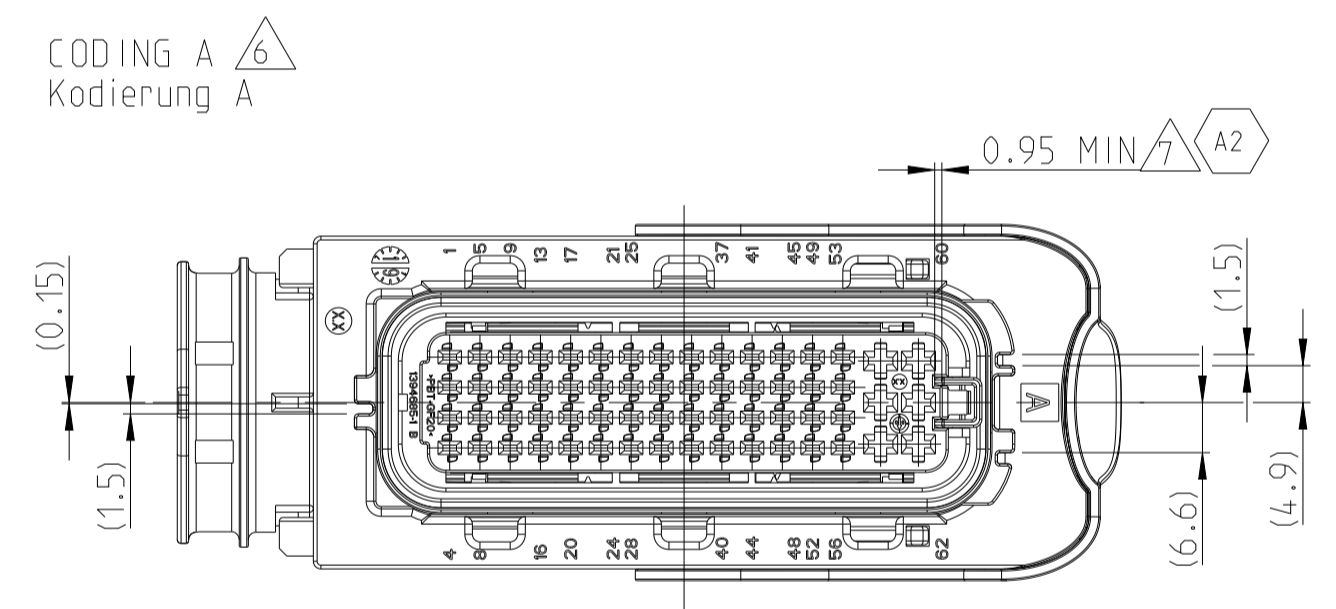
SECONDARY LOCKING DEVICE IN PRE-LOCKED POSITION. LEVER IN LOCKED POSITION.

Zweite Kontaktsicherung in Vorraststellung. Hebel in Verriegelungsstellung.



PRE LOCKED POSITION OF SECONDARY LOCKING
Vorraststellung der 2. Kontaktsicherung

CONNECTOR IN PRE LOCKED POSITION INCL. COVER
Steckverbinder in Vorraststellung mit Kappe

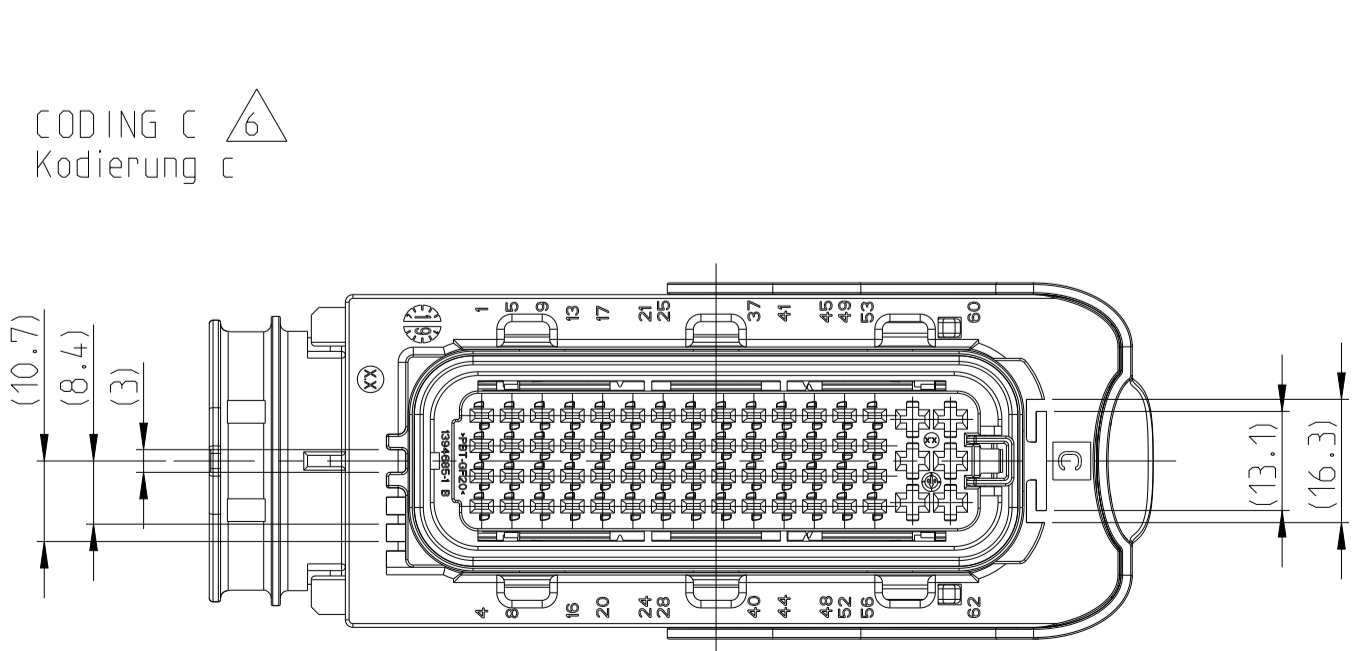


CABLE TIE POSITION FOR CORRUGATED TUBE NW26
Kabelbinderposition für Wellrohr NW26

INSERTION DEPTH OF CAVITY PLUGS:
Einstecktiefe Blindstopfen:

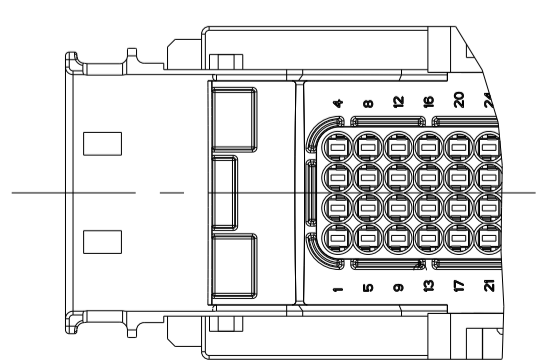
DETAIL "A"
Einzelheit
SCALE 2:1
Maßstab

DETAIL "B"
Einzelheit
SCALE 2:1
Maßstab



As shown below parts without Ribs.

1-2366619-3 Code-A
2-2366619-3 Code-B
3-2366619-3 Code-C



QTY	RECD PER ASSY	MATERIAL	COLOUR/Farbe SURFACE/Oberfl.	DESCRIPTION Beschreibung	REV.	ITEM		
		3-2366619-3	A	PBT-GF20 V0	RED	LEVER Hebel	A	7
		2-2366619-3	A	PA6-GF30	BLACK schwarz	SLIDE, RH Schieber, rechts	A	6
		1-2366619-3	A	PA6-GF30	BLACK schwarz	SLIDE, LH Schieber, links	A	5
		3-2366619-2	A	SILICONE	ORANGE orange	SEAL Dichtung	A	4
		2-2366619-2	A	PBT-GF20	BLACK schwarz	CAVITY BLOCK Kontaktleh.	B	3
		1-2366619-2	A	PBT-GF30	YELLOW gelb	SEC. LOCKING DEV. zweite Kontaktsicherung	C	2
				PBT-GF20 V0	BLUE blau	AMP MCP1.5/2.8 REC. HSG. 62p REVC EXT. CODE C	A	
				PBT-GF20 V0	GREY grau	AMP MCP1.5/2.8 REC. HSG. 62p REVC EXT. CODE B	A	
				PBT-GF20 V0	BLACK schwarz	AMP MCP1.5/2.8 REC. HSG. 62p REVC EXT. CODE A	A	
				PBT-GF20 V0	BLUE blau	AMP MCP1.5/2.8 REC. HSG. 62p REVC EXT. CODE C	A	
				PBT-GF20 V0	GREY grau	AMP MCP1.5/2.8 REC. HSG. 62p REVC EXT. CODE B	A	
				PBT-GF20 V0	BLACK schwarz	AMP MCP1.5/2.8 REC. HSG. 62p REVC EXT. CODE A	A	

REVISIONS				
REV.	DATE	BY	CHK	APPV
A	06DEC2019	NS	GCR	
A1	30APR2021	NS	GCR	
A2	25AUG2021	NS	GCR	
A3	03OCT2023	PS	AW	

- NOTES
Bemerkungen
- TE CONNECTIVITY (TE) ORDER-NUMBER.
TE Connectivity (TE) Bestellnummer
 - TE PART NUMBER OF ITEM 1
TE Teilenummer von Pos. 1
 - DATE CODE MARKING SHALL BE APPROX. 2.0mm TALL AND SHALL CONSIST OF YEAR AND DAY IN JULIAN FORMAT (YYDD) IN APPROX. LOCATION SHOWN.
Produktionsdatum ca. 2.0mm hoch, bestehend aus Jahr und Tag julianischer Kalender im Format (JJTT): ca Position wie gezeigt
 - MOLD CAVITY MARKING
Nestmarkierung
 - CONTACT CAVITY NUMBERING
Kammernummerierung
 - DIFFERENT CODINGS
Unterschiedliche Kodierungen
 - SLIDING DISTANCE OF SECONDARY LOCKING DEVICE
Verschiebeweg der zweiten Kontaktsicherung
 - DESIGNED FOR CORRUGATED TUBE NW26. MAX. DIA 31.4mm
Ausgelegt fuer Wellrohr NW26, max. Durchmesser 31.4mm
 - FITTING COVER SEE DRAWING (COVER IS NOT A PART OF ASS'Y 1418882).
Passende Abdeckkappe s. Zeichnung (die Kappe ist kein Bestandteil der Verkaufsass'y 1418882).
TE-NO.: 1418882
 - SUITABLE CABLE TIE (MAX. WIDTH 5mm):
Passender Kabelbinder (max. Breite 5mm):
 - WARPAGE TO . . . PERMITTED
Verzug zulaessig bis . . .
 - SUITABLE TO COUNTERPART DRAWING
Passend zu Gegenstück Zeichnung
TE-NO.: 1718324
 - BULK PACKAGING IN CORRUGATED BOX
Schuetttgut im Versandkarton
 - THE USE OF LACQUER ON THE PART MAY RESULT IN HIGH OPERATION FORCES THAN SPECIFIED IN THE TE PRODUCT SPECIFICATION. THIS CAN LEAD TO FAILURE OF FUNCTIONAL FEATURES (EX. LEVERS) IN THE WORST CASE. A QUALIFICATION WITH THIS LACQUER CONDITION MUST BE DONE BY APPLYING USER.
Eine Lackierung der Steckverbindung kann hoehere Betaetigungskraefte zur Folge haben, als in der TE Produkt-Spezifikation angegeben. Dies kann im unguenstigen Fall auch zum Bruch von Betaetigungshilfen (z.B. Hebel) fuehren. Die Eignung des verwendeten Lacks fuer die Werkstoffe der Steckverbindung ist vom Anwender zu ueberpruefen
 - CAVITIES MATED WITH AMP MCP1.5K. SEE PRODUCT GROUP DRAWING TE CONNECTIVITY NO: 115-18081 MAX. WIRESIZE: 1.5mm² FLR, AWG 16 TXL
Kontaktkammern passend fuer AMP MCP1.5K, siehe Produkt-Gruppenzeichnung TE CONNECTIVITY Nr. 115-18081 max. Drahtgroessenbereich: 1.5mm² FLR, AWG 16 TXL
 - CAVITIES MATED WITH AMP MCP2.8. SEE PRODUCT GROUP DRAWING TE CONNECTIVITY NO: 115-18021 MAX. WIRESIZE: 2.5mm² FLR, AWG 12 TXL
Kontaktkammern passend fuer AMP MCP2.8, siehe Produkt-Gruppenzeichnung TE CONNECTIVITY Nr. 115-18021 max. Drahtgroessenbereich: 2.5mm² FLR, AWG 12 TXL
 - FITS TO TE CONNECTIVITY INTERFACE DRAWING FOR CONNECTOR 114-18617
Passend zu TE Connectivity Anschluss-Ausfuhrungs-vorschrift: 114-18617
 - INSERTION DEPTH OF CAVITY PLUG: 1³
CAVITY PLUG IS SHOWN SYMBOLICALLY ONLY AND NOT A PART OF ASS'Y 2366619!
Einstecktiefe der Blindstopfen: 1
Blindstopfen ist nur symbolisch dargestellt und kein Bestandteil der Verkaufsass'y 2366619
 - POSSIBLE ALTERNATE MATERIAL PA66-GF30 WILL BE SHOWN ON MARKING (MATERIAL MARKING IS NOT VISIBLE ON ASSEMBLED PART)
Mögliches alternatives Material PA66-GF30 wird mit der Materialkennzeichnung angezeigt. (Materialkennzeichnung ist beim assemblierten Teil nicht sichtbar)

TOLERANCING EN ISO 8015
TOLERIERUNG EN ISO 8015

DIESE ZEICHNUNG IST EIN KONTROLLIERTES DOKUMENT.
BEMASSUNGEN UND TOLERANZEN GEMAESS GPS (ISO STANDARDS).

THIS DRAWING IS A CONTROLLED DOCUMENT.
DIMENSIONING AND TOLERANCING PER GPS (ISO STANDARDS)

TE Connectivity

AMP MCP 1.5 / 2.8 REC. HSG. 62P. ASSY
AMP MCP 1.5 / 2.8 Buchsengehäuse.
62pol. Zusammenstellung

108-18946
114-18660

101 g

00779

©=2366619

SCALE 1:1 SHEET 1 OF 1 REV. A3