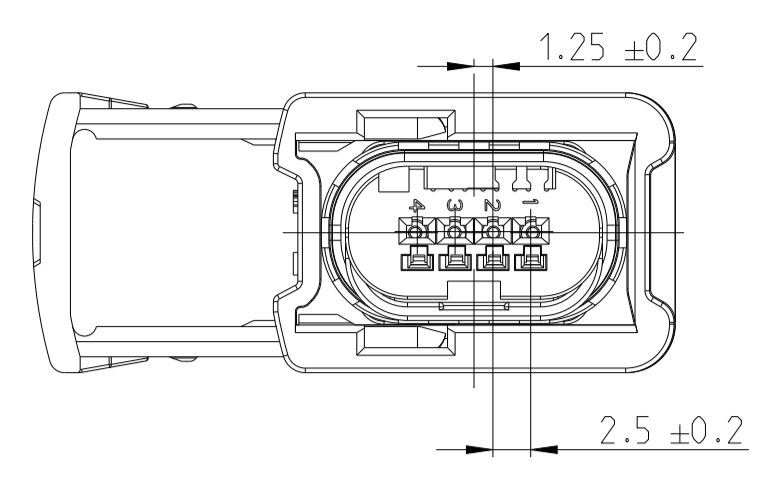
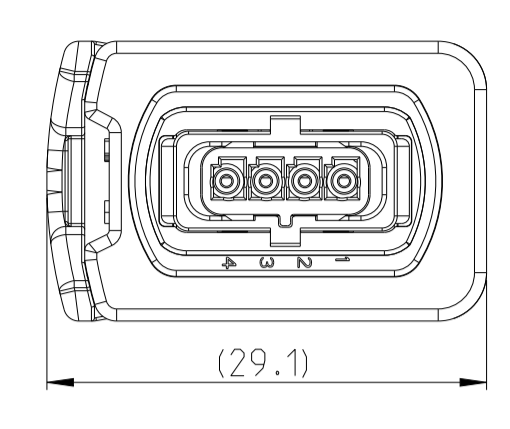
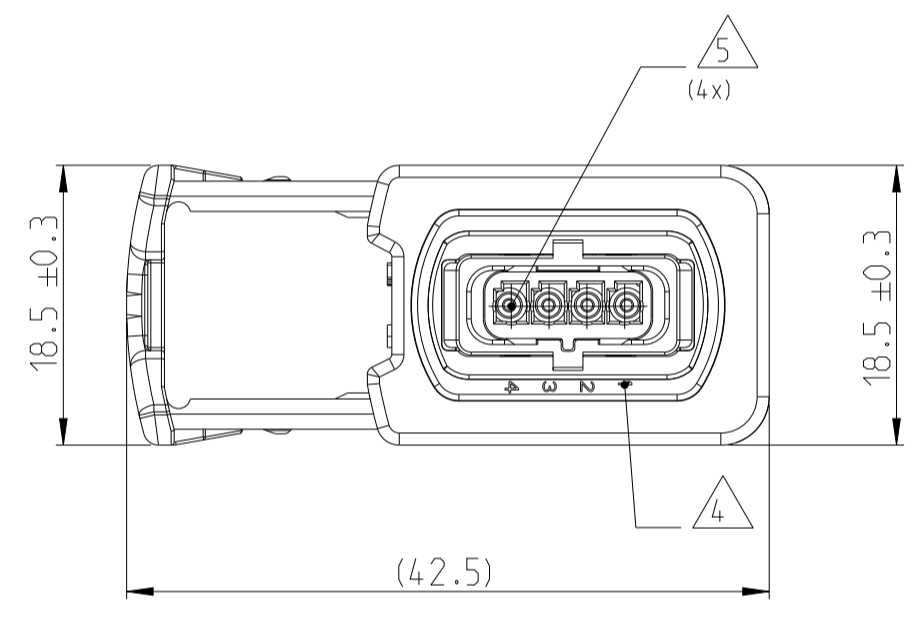
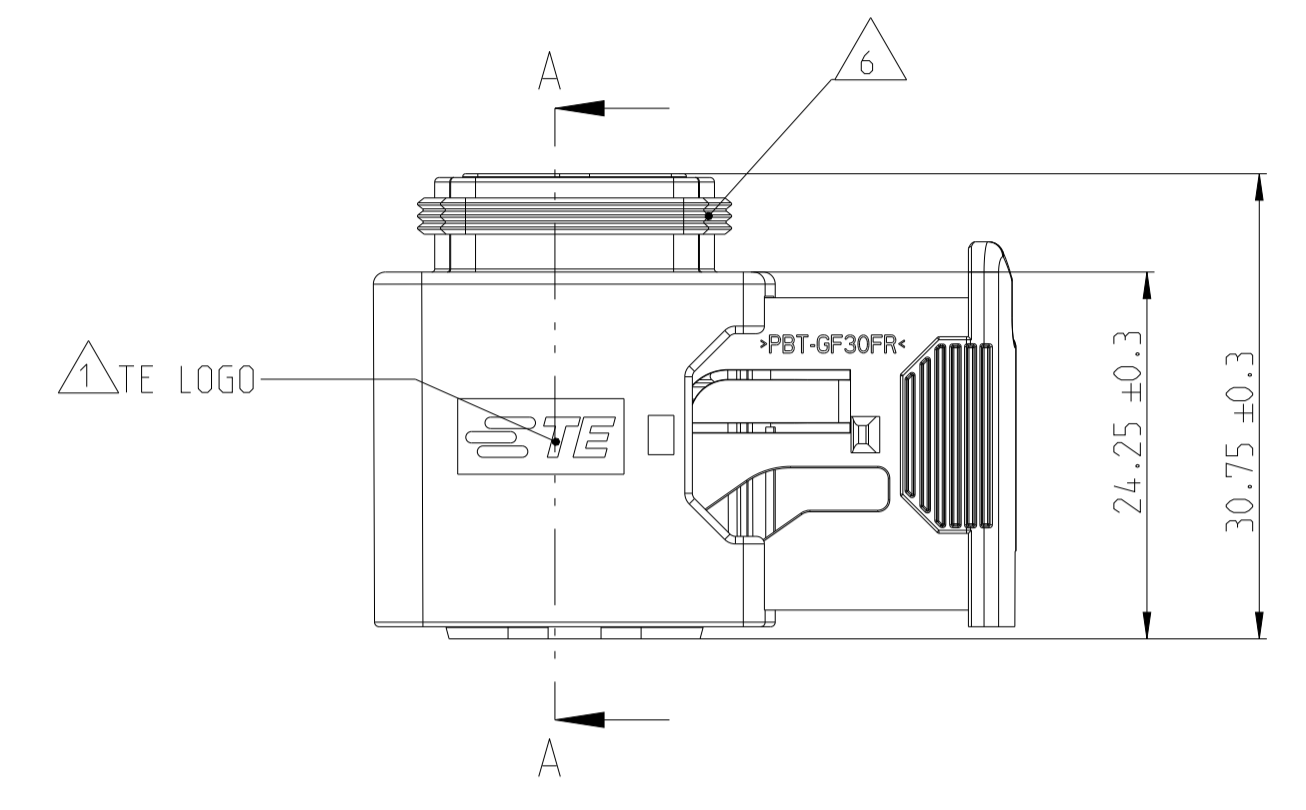
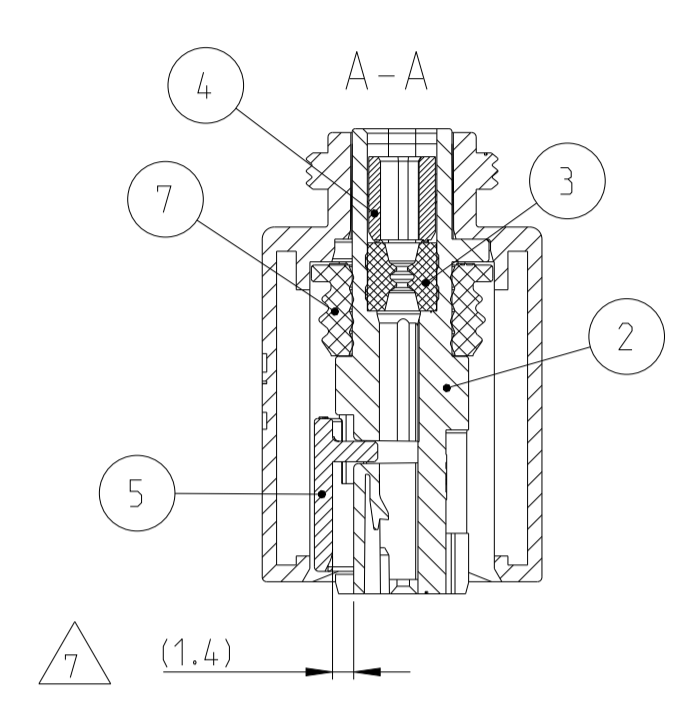
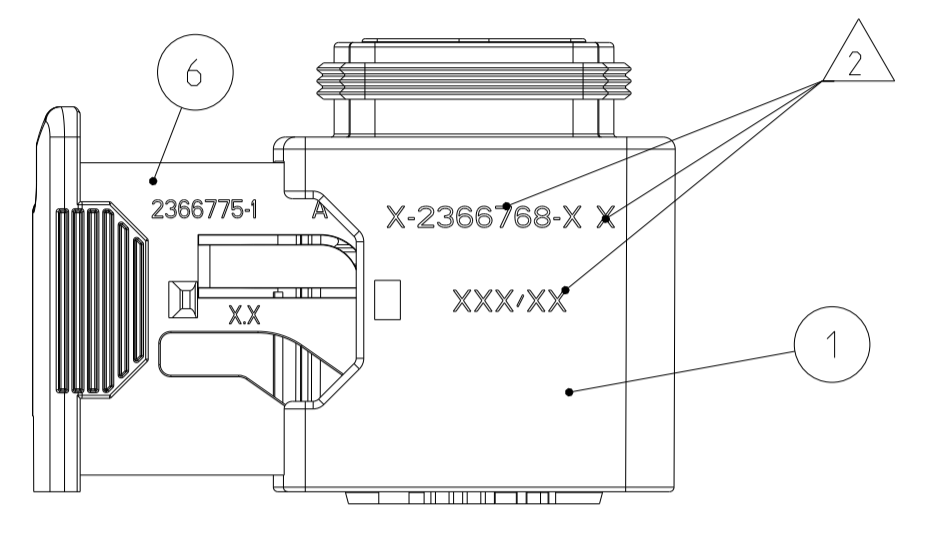


SLIDE IN LOCKED POSITION
Schieber in Verriegelungsposition

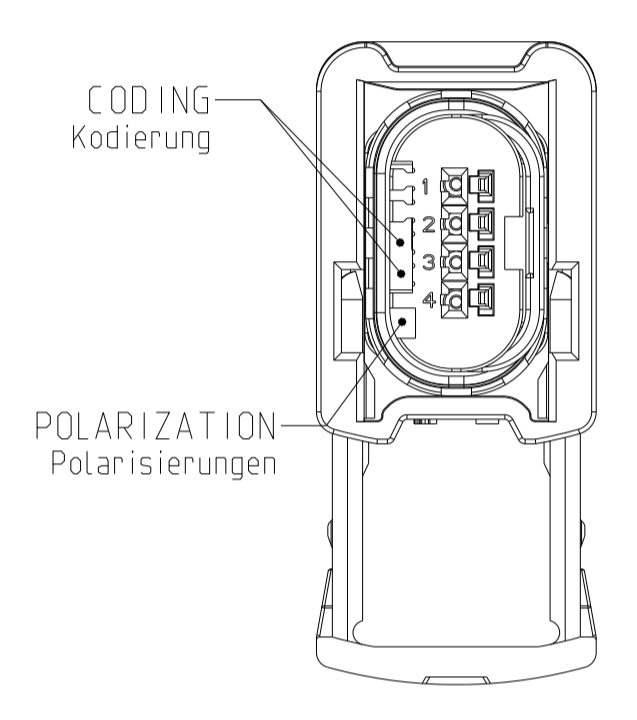


DELIVERY CONDITION:
Lieferzustand:

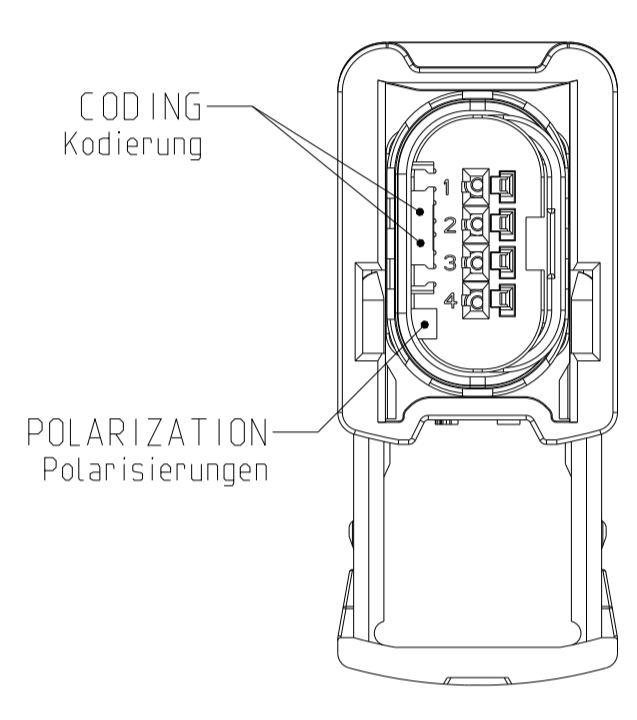
SECONDARY LOCKING AND SLIDE
IN PRE-LOCKED POSITION
2. Kontaktsicherung und Schieber
in Vorraststellung



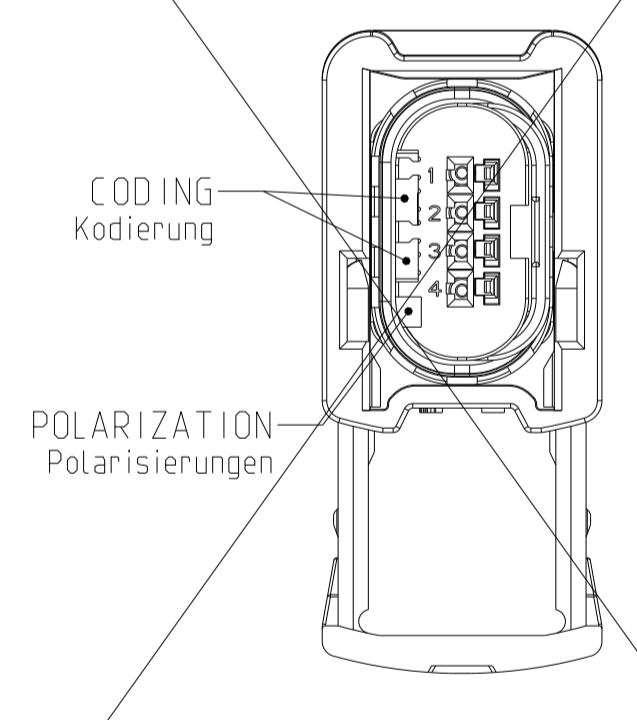
CODING A
Kodierung
PN 1-2366768-1



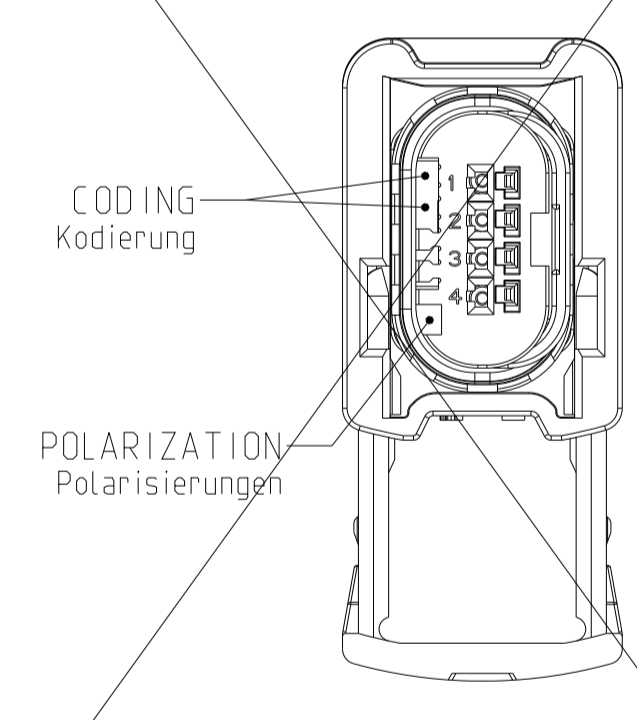
CODING B
Kodierung
PN 2-2366768-1



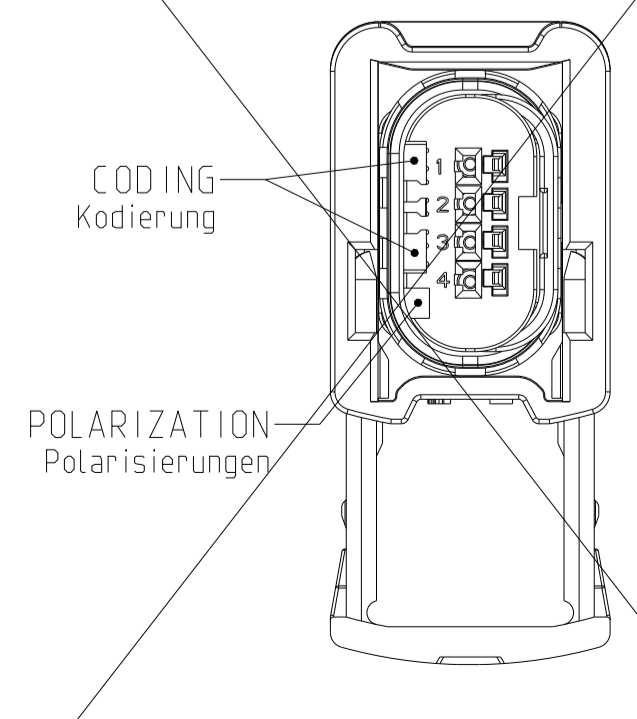
CODING C
Kodierung
PN 3-...-1



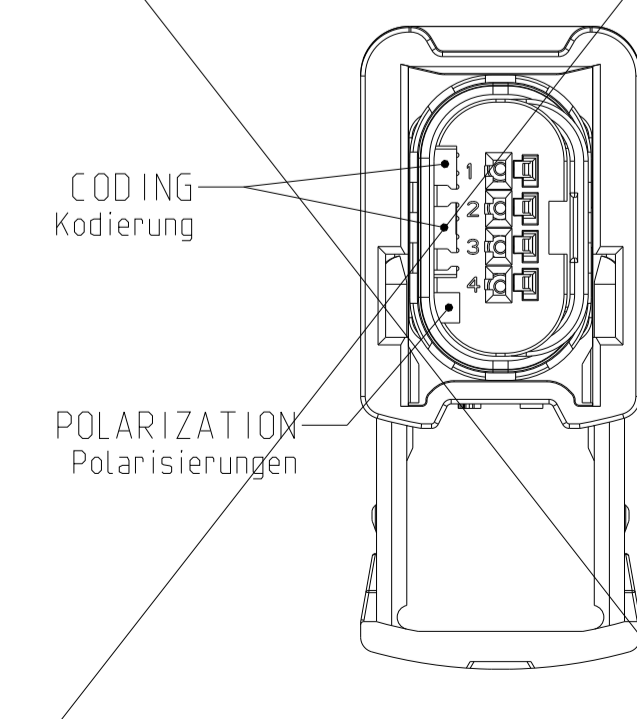
CODING D
Kodierung
PN 4-...-1



CODING E
Kodierung
PN 5-...-1



CODING F
Kodierung
PN 6-...-1



ITEM NO	DESCRIPTION	COLOUR	MATERIAL
1	RECEPTACLE MSH Buchsenhaeuse	BLACK schwarz	PBT-GF30 / V-0
2	4POS. CAVITY BLOCK, CODE: "A" Appl. Kammerblock, Kodierung: "A"	BLACK schwarz	PBT-GF30 / V-0
2	4POS. CAVITY BLOCK, CODE: "B" Appl. Kammerblock, Kodierung: "B"	GREY grau	PBT-GF30 / V-0
2	4POS. CAVITY BLOCK, CODE: "C" Appl. Kammerblock, Kodierung: "C"	GREEN gruen	PBT-GF30 / V-0
2	4POS. CAVITY BLOCK, CODE: "D" Appl. Kammerblock, Kodierung: "D"	BLUE blau	PBT-GF30 / V-0
2	4POS. CAVITY BLOCK, CODE: "E" Appl. Kammerblock, Kodierung: "E"	VIOLET violett	PBT-GF30 / V-0
2	4POS. CAVITY BLOCK, CODE: "F" Appl. Kammerblock, Kodierung: "F"	RED rot	PBT-GF30 / V-0
3	FAMILY SEAL Sammelichtung	LIGHT BLUE Licht blau	VMQ
4	FAMILY SEAL RETAINER Familienringhalter	BLACK schwarz	PBT-GF30 / V-0
5	4POS. CONTACT SPRING CONTACT CONTACTLEISTE	YELLOW gelb	PBT-GF30 / V-0
6	U-SLIDE U-Schieber	YELLOW gelb	PBT-GF30 / V-0
7	SEAL Dichtung	WHITE weiss	VMQ

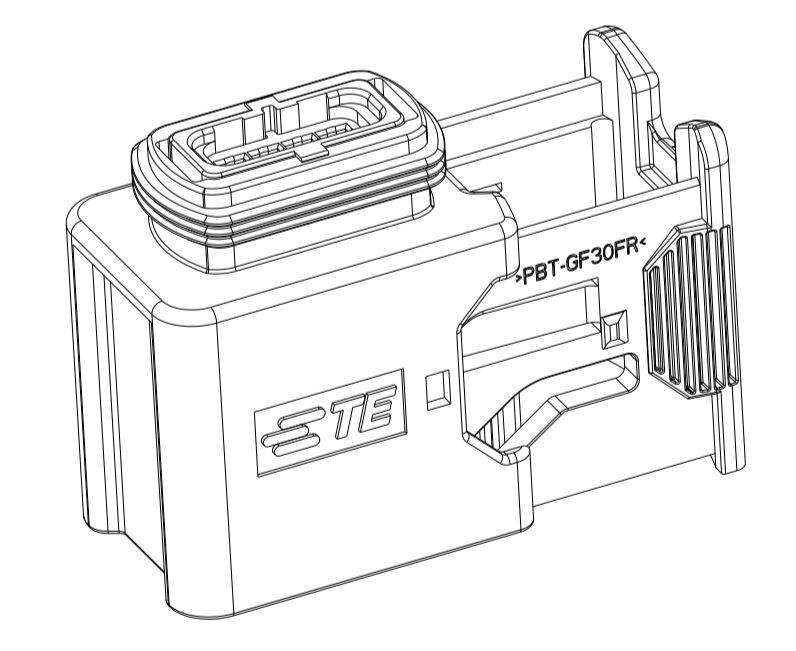
TE ORDER-NO. TE Bestell-Nr.	REV.	NO. OF POS. Polzahl	CODE Kodierung	COLOR OF CAVITY BLOCK Farbe des Kammerblocks	QUANTITY Stueck	ITEM NO ASSY
6-...-1	-	4	-	RED rot	1	6
5-...-1	-	4	-	VIOLET violett	1	5
4-...-1	-	4	-	BLUE blau	1	4
3-...-1	-	4	-	GREEN gruen	1	3
2-2366768-1	A	4	B	GREY grau	1	2
1-2366768-1	A	4	A	BLACK schwarz	1	1

DIMENSION AND TOLERANCES ACCORDING TO:
Bemaßungen und Toleranzen gemäß:

DIN ISO 20457
DIN EN ISO 8015 (M) - DIN EN ISO 291
DIN EN ISO 14405-1/-2/-3

THIS DRAWING IS A CONTROLLED DOCUMENT.

DIMENSIONS:	TOLERANCES UNLESS OTHERWISE SPECIFIED
mm	0 PLC ±0.1
	1 PLC ±0.05
	2 PLC ±0.02
	3 PLC ±0.01
	4 PLC ±0.001
	ANGLES ±0.001
	FINISH SEE TABLE



REVISIONS				
P	LTN	DESCRIPTION	DATE	OWN APVD
A		NEW DRAWING	04DEC2020	C.C. G.J.
A1		ECR-22-144043	28JUN2022	N.M. G.J.
A2		ECR-23-185400	28AUG2023	N.M. G.J.

NOTES
Bemerkungen

- TE LOGO
TE Logo
- ASSY PN, REVISION AND PRODUCTION DATE (CALENDAR DAY/YEAR):
MARKING OPTIONAL AS LASER ENGRAVING OR LASER WITH COLOR CHANGE
Assy PN, Revision und Produktionsdatum (Kalendertag/Jahr):
Beschriftung wahlweise als Lasergravur oder Laser mit Farbumschlag
- BULK PACKAGING IN CORRUGATED BOX
Schuettingut im Versandkarton
- CAVITY NUMBERING
Kammer Bezeichnung
- CAVITIES MATED WITH MCON 1.2 CB (STANDARD CRIMP)
SEE PRODUCT GROUP DRAWING
TE NO: 1534326
INSULATION O.D. RANGE: 1.2 to 1.9 mm
Kontaktkammern passend fuer MCON 1.2 CB (Standard Crimp)
siehe Produktgruppenzeichnung
TE Nr: 1534326
Isolationsdurchmesser: 1.2 bis 1.9 mm
- SUITABLE COVERS SEE DRAWING: 1670150, 1670365
Passende Kappen siehe Zeichnung: 1670150, 1670365
- SLIDING DISTANCE OF SECONDARY LOCKING
Verschiebeweg der 2. Kontaktsicherung
- FITS TO TE INTERFACE DRAWING 208-18142
Passend zur Ausfuehrungsvorschrift 208-18142
- MALFUNCTION CAUSED BY LACQUER IS NOT COVERED BY TE WARRANTY.
Funktionsbeeintrachtigung durch Lackieren liegt nicht im Einfluss und Gewaehrleistungsumfang von TE.
- SUITABLE BLIND PLUG: TE No 2286476-1 OR TE No 1-1452424-1
Passender Blindstopfen: TE Nr 2286476-1 oder TE Nr 1-1452424-1

OWN: Castlagna C.	DATE: 04DEC2020		TE Connectivity
CHK: Granzow J.	DATE: 07DEC2020		NAME: 4POS.MCON 1.2,REC HSG ASSY.SLD
APVD: Eltgod F.	DATE: 07DEC2020	PRODUCT SPEC: 108-94794	APPLICATION SPEC: 114-94662
WEIGHT: 13.55 g	SCALE: 2:1	SHEET: 1 OF 1	REV: A2