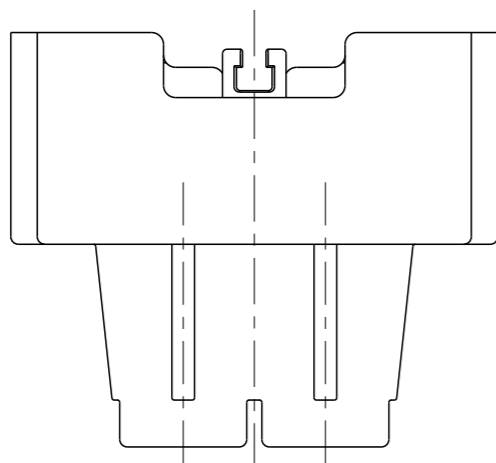


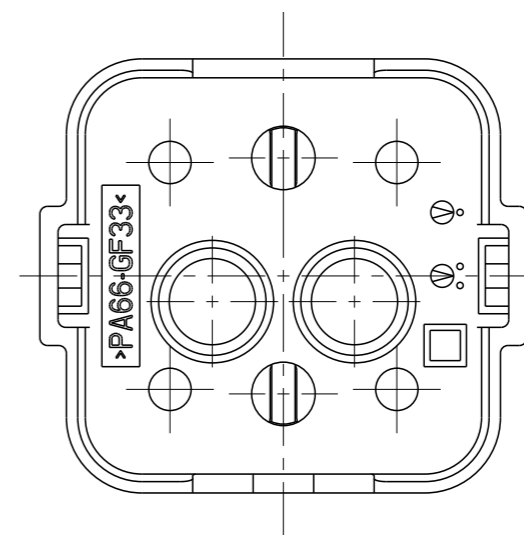
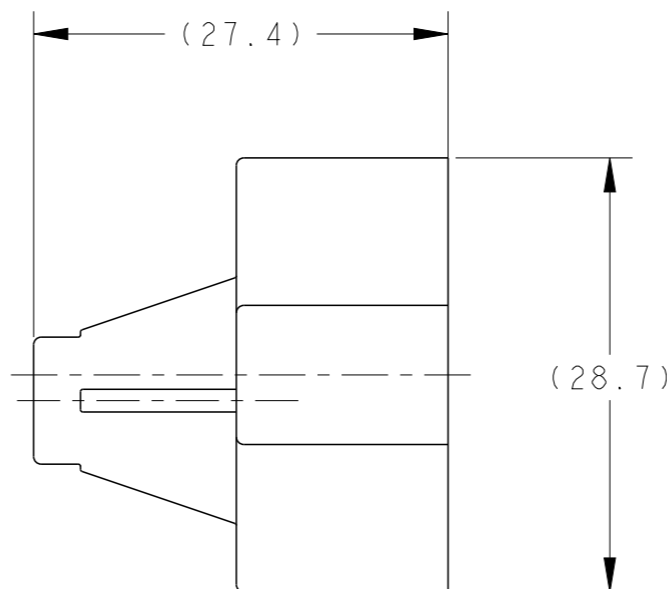
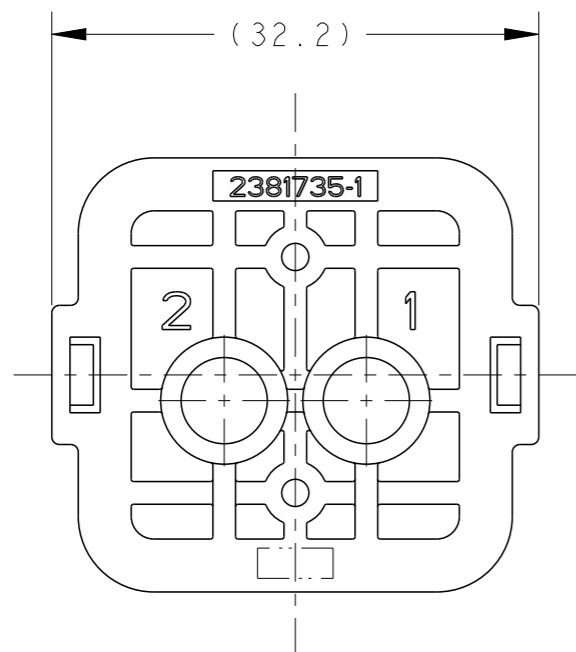
REVISIONS

P	LTR	DESCRIPTION	DATE	DWN	APVD
	A	RELEASED	31JAN2024	J. H	T. K


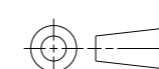


- 1. 本製品の取扱は取扱説明書 408-78212-1 に従うこと。
- 2. 適用電線外径  $\phi$  4.9-5.5

- 1. FOR INSTRUCTION DOCUMENT, REFER TO 408-78212-1
- 2. APPLICABLE WIRE RANGE  $\phi$  4.9-5.5



ORANGE オレンジ	PA66 GF33 66ナイロン ガラス33%	2381735-1
COLAR 色調	MATERIAL 材料	PART NO 型番

THIS DRAWING IS A CONTROLLED DOCUMENT.		DWN J. HOSHIBA 31JAN2024	 TE Connectivity	
DIMENSIONS: 単位: 概 mm		CHK T. KUMAMOTO 31JAN2024		
TOLERANCES UNLESS OTHERWISE SPECIFIED: 一般公差 $\pm 0.3$		APVD T. KIMURA 31JAN2024		
		0 PLC $\pm$ 1 PLC $\pm$ 2 PLC $\pm$ 3 PLC $\pm$ 4 PLC $\pm$ ANGLES $\pm 3^\circ$	NAME 名称 HVA630 INDIVIDUAL TYPE 2P COVER HVA630 個別タイプ 2極 カバー	RESTRICTED TO
MATERIAL 材料 SEE TABLE		FINISH 仕上	PRODUCT SPEC 製品規格 108-140291	SIZE A3
		APPLICATION SPEC 取付適用規格	WEIGHT 5.9g	CAGE CODE 00779
			CUSTOMER DRAWING	DRAWING NO C=2381735
			SCALE 尺度 2:1	SHEET 1 OF 1
				REV A