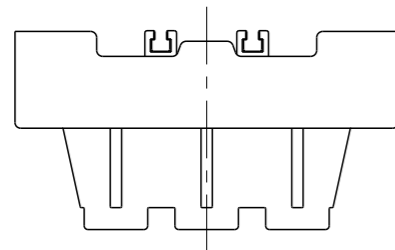
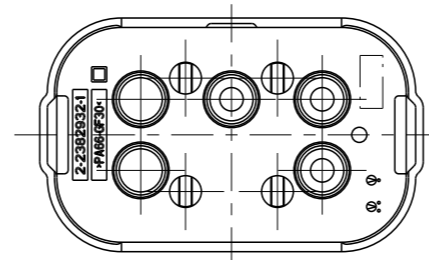
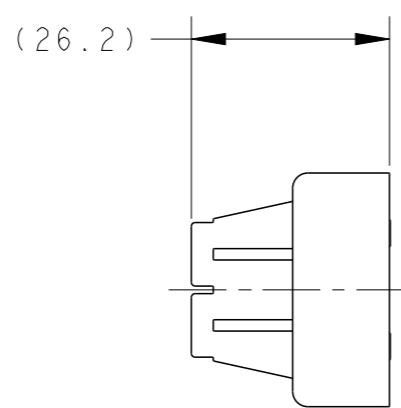
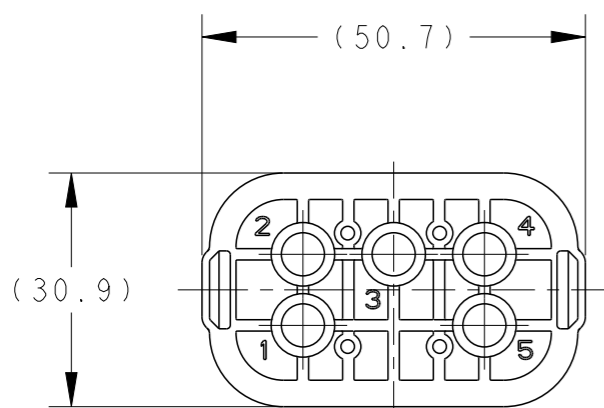


P	LTR	DESCRIPTION	DATE	DWN	APVD
	A	RELEASED	31JAN2024	J.H	T.K



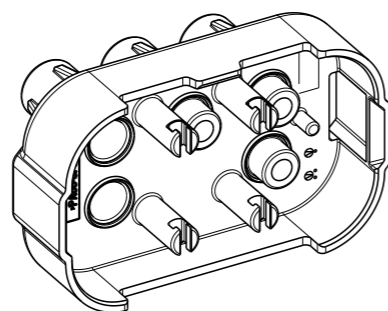
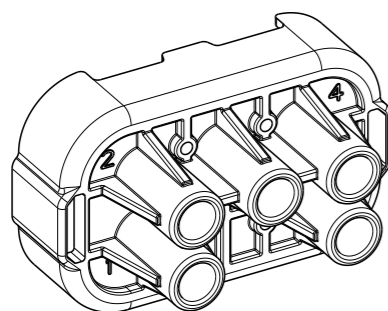
- 1. 本製品の取扱は取扱説明書 408-78213-1 に従うこと。
- 2. 適用電線外径  $\phi$  4.9-5.5

- 1. FOR INSTRUCTION DOCUMENT, REFER TO 408-78213-1
- 2. APPLICABLE WIRE RANGE  $\phi$  4.9-5.5



AS SHOWN 2-2382932-1  
本図: 2-2382932-1

10.0	ORANGE オレンジ	PA66 GF33 66ナイロン ガラス33%	1	1	1	-	-		3-2382932-1
11.0	ORANGE オレンジ	PA66 GF33 66ナイロン ガラス33%	1	1	-	-	-		2-2382932-1
WEIGHT 質量 (g)	COLAR 色調	MATERIAL 材料	5	4	3	2	1	IMAGE 図	PART NO 型番
CIRCUIT NO 回路番号									



THIS DRAWING IS A CONTROLLED DOCUMENT.		DWN J. HOSHIBA 31JAN2024	TE Connectivity		
DIMENSIONS: 単位: 耗 mm		CHK T. KUMAMOTO 31JAN2024			
TOLERANCES UNLESS OTHERWISE SPECIFIED:		APVD T. KIMURA 31JAN2024	NAME 名称 HVA630 INDIVIDUAL TYPE 5P COVER HVA630 個別タイプ 5極 カバー		
<ul style="list-style-type: none"> <li>一般公差 ±0.3</li> <li>0 PLC ±</li> <li>1 PLC ±</li> <li>2 PLC ±</li> <li>3 PLC ±</li> <li>4 PLC ±</li> <li>ANGLES ±3°</li> </ul>		PRODUCT SPEC 製品規格 108-140291	DRAWING NO 番号 A300779 C-2382932		
MATERIAL 材料 SEE TABLE		APPLICATION SPEC 取付適用規格	SIZE A3	CAGE CODE 00779	RESTRICTED TO -
		FINISH 仕上	WEIGHT SEE TABLE	DRAWING NO 番号 C-2382932	SCALE 尺度 1:1
			CUSTOMER DRAWING	SHEET 1 OF 1	REV A