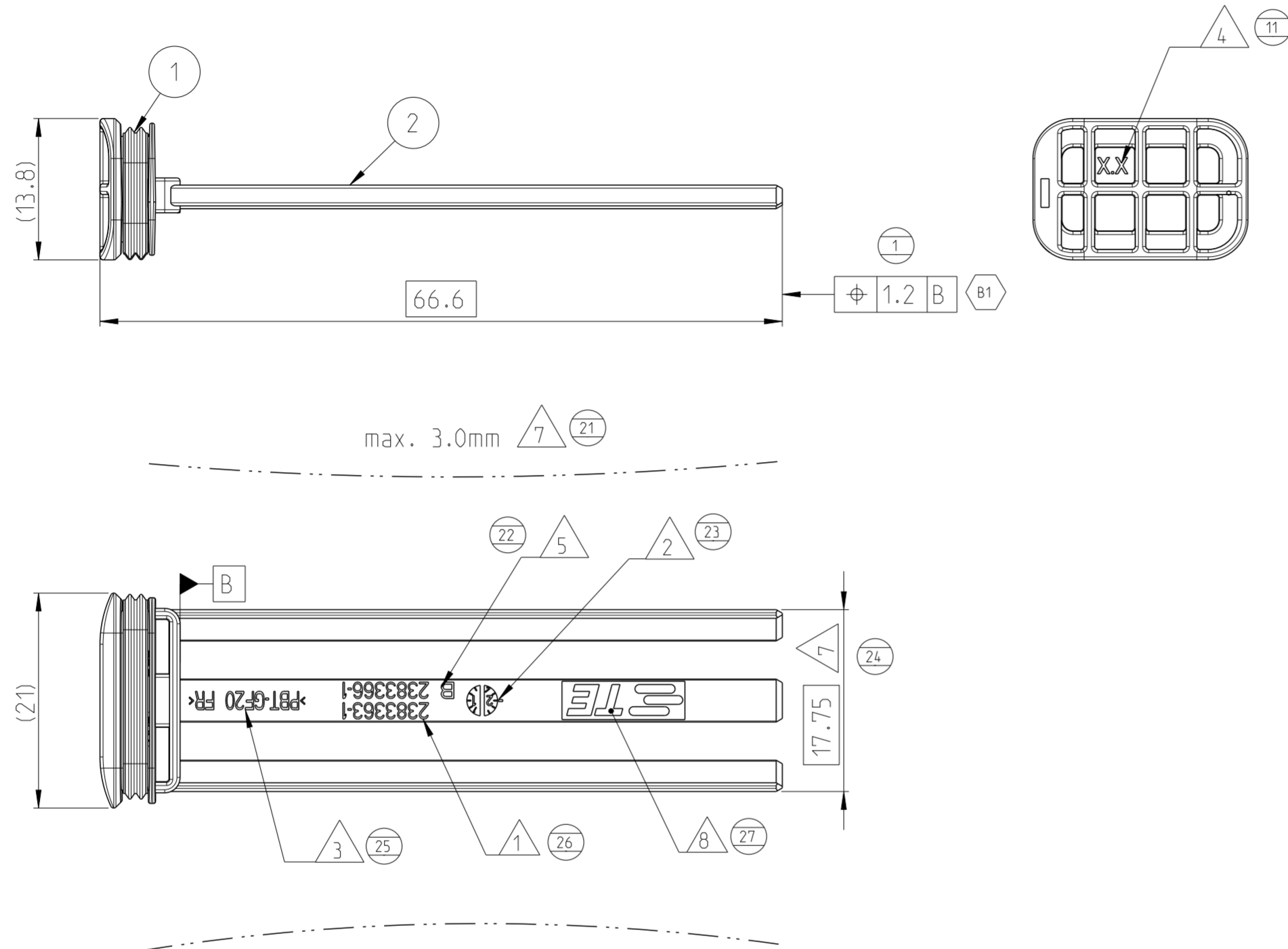
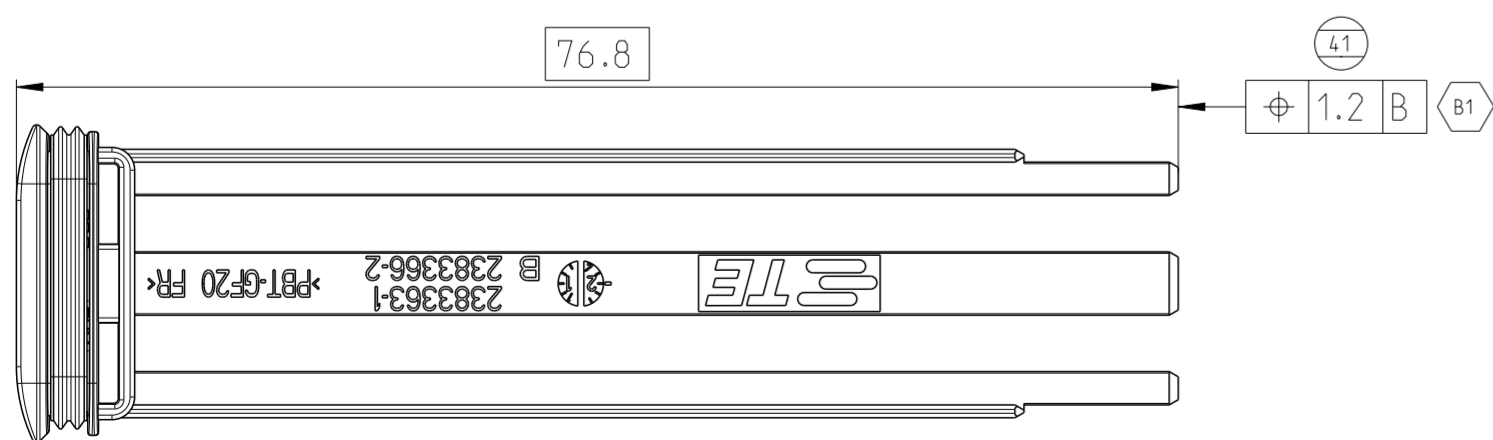


2383363-1 AS SHOWN
2383363-1 wie gezeigt



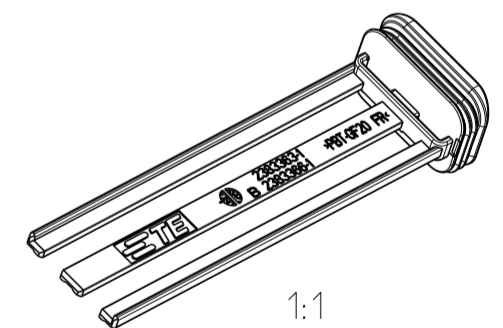
2383363-2 AS SHOWN
2383363-2 wie gezeigt



DIMENSION AND TOLERANCES ACCORDING TO:
Bemaßungen und Toleranzen gemäß:
DIN ISO 20457
DIN EN ISO 8015 (AD) - DIN EN ISO 291
DIN EN ISO 14405-1/-2/-3

THIS DRAWING IS A CONTROLLED DOCUMENT. DIMENSIONING AND TOLERANCING PER GPS (ISO STANDARDS)	
DIMENSIONS: MASSEINHEITEN: (MM)	TOLERANCES UNLESS OTHERWISE SPECIFIED: ALLGEMEINTOLERANZEN
0 PLC ±	1 PLC ±
2 PLC ±	3 PLC ±
4 PLC ±	ANGLES/WINKEL ±
MATERIAL	FINISH/OBERFLÄCHE/FARBE

2383363-2	2383363-1	ORDER-NO. Bestell-Nr.	REV.		
1	-	PBT-GF20 FR	YELLOW Gelb	104POS. MCON 1.2. SECONDARY LOCKING 104pol. MCON 1.2. zweite Kontaktsicherung	B 2
-	1	PBT-GF20 FR	YELLOW Gelb	95POS. MCON 1.2. SECONDARY LOCKING 95pol. MCON 1.2. zweite Kontaktsicherung	B 2
1	1	SILICONE	WHITE Weiß	RADIAL SEAL Radialdichtung	A 1
3.0g	2.8g	MATERIAL	COLOUR SIMILAR Farbe ähnlich	DESCRIPTION Beschreibung	REV. ITEM NO.
WEIGHT Gewicht					
DWN M. Floesser 19APR2021		CHK P. Wrobel 20APR2021		APVD F. Eltrop 20APR2021	
NAME SECONDARY LOCKING DEVICE SEALED Zweite Kontaktsicherung gedichtet			DRAWING NO. ZEICHNUNGS-NR. A2100779 C-2383363		
CUSTOMER DRAWING KUNDENZEICHUNG		SCALE MASSSTAB	2:1	SHEET BLATT	1 OF 1
				REV.	B1



NOTES

Bemerkungen

- 1 TE CONNECTIVITY (TE) ORDER-NUMBER
TE Connectivity (TE) Bestellnummer
- 2 PRODUCTION DATE
Produktionsdatum
- 3 MATERIAL MARKING ACC TO VDA260
Werkstoffkennzeichnung nach VDA260
- 4 CAVITY MARKING
Nestmarkierung
- 5 REVISION STATUS OF THE MOULD
Änderungsstand des Werkzeugs
- 6 BULK PACKAGING IN CORRUGATED BOX
Schüttgut im Versandkarton
- 7 WARPAGE UP TO -3MM FROM NOM. DIM. PERMITTED
Verzug zulässig bis -3mm vom Nennmaß erlaubt
- 8 TE CONNECTIVITY (TE) LOGO
TE Connectivity (TE) Logo
- 9 2383363-1 FITS TO HOUSING 2383353
2383363-2 FITS TO HOUSING 2383354
2383363-1 passend zu Gehäuse 2383353
2383363-2 passend zu Gehäuse 2383354