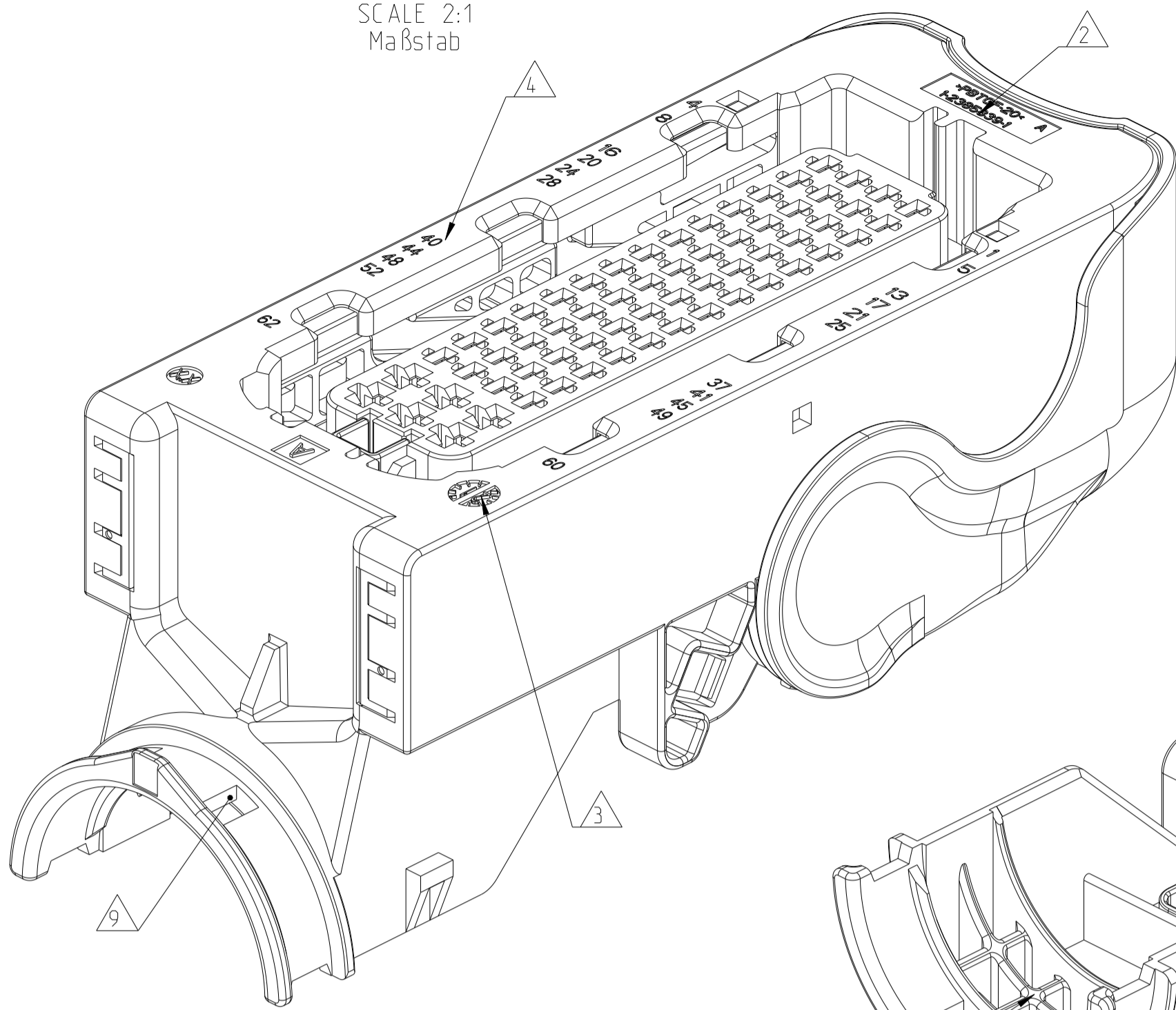
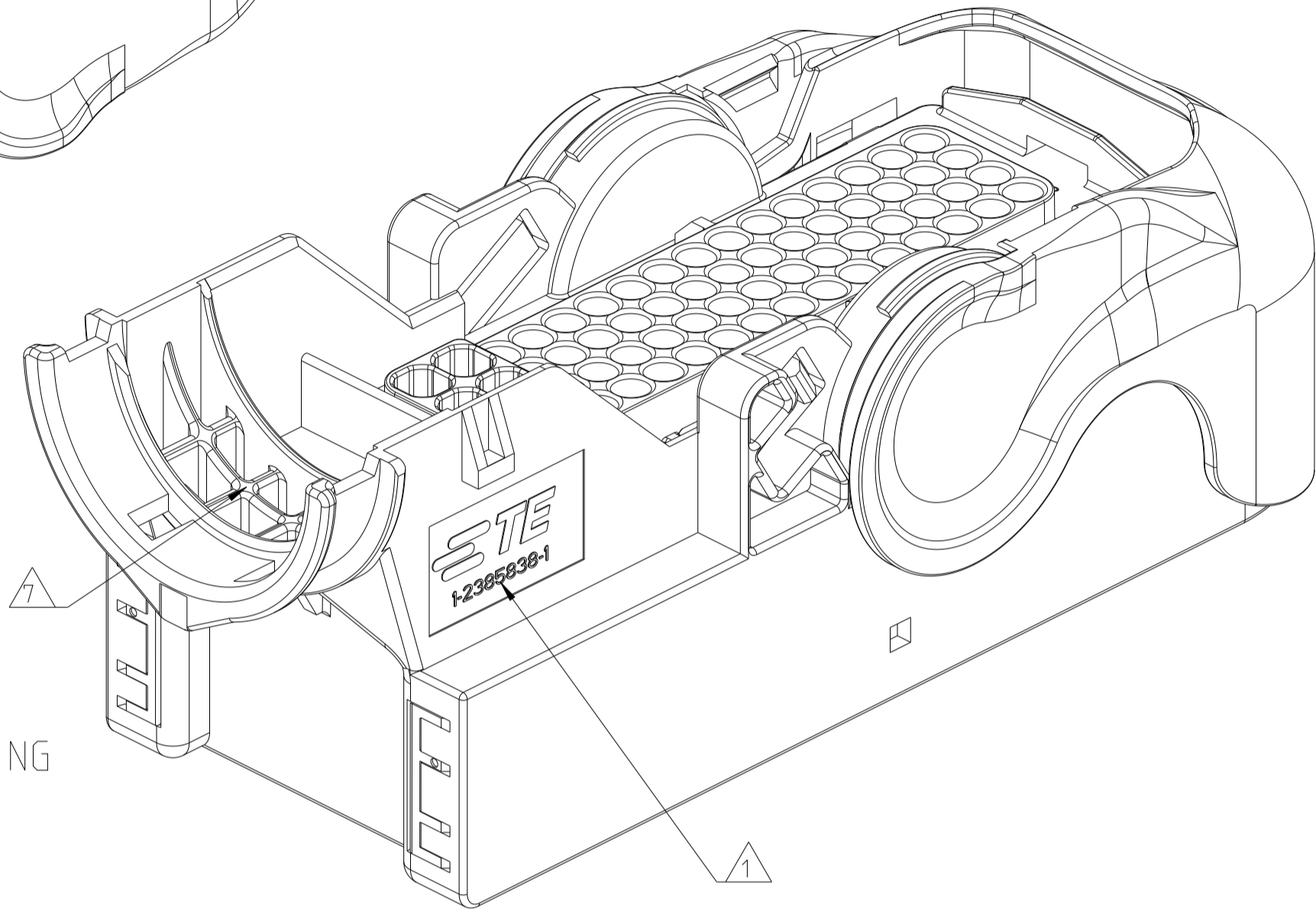


SCALE 2:1
Maßstab



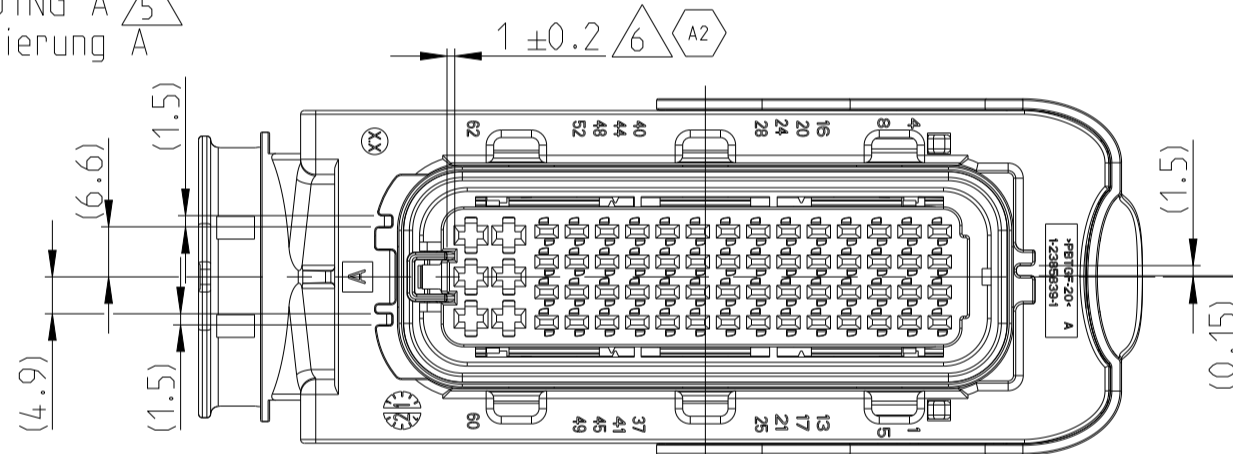
CODING A AS SHOWN
Kodierung A wie gezeigt

SCALE 2:1
Maßstab

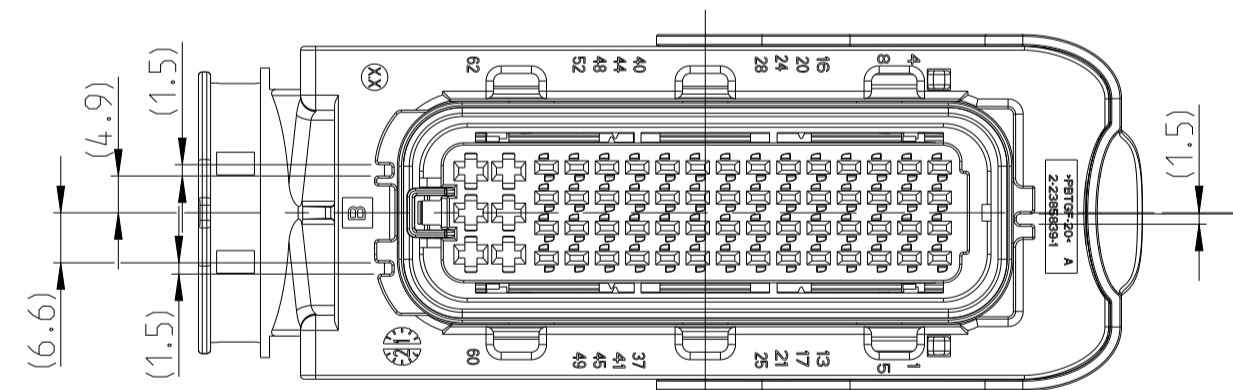


PRE LOCKED POSITION OF SECONDARY LOCKING
Vorraststellung der 2. Kontaktsicherung

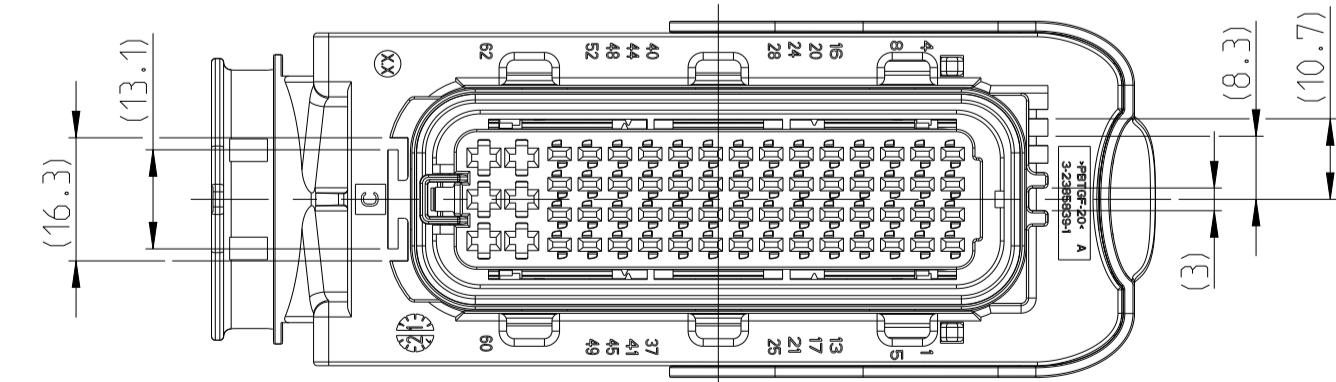
CODING A
Kodierung A



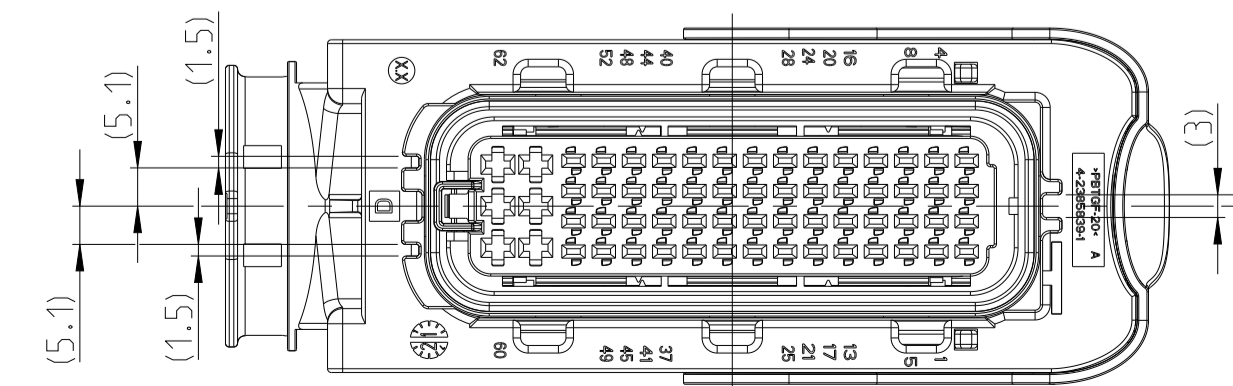
CODING B
Kodierung B



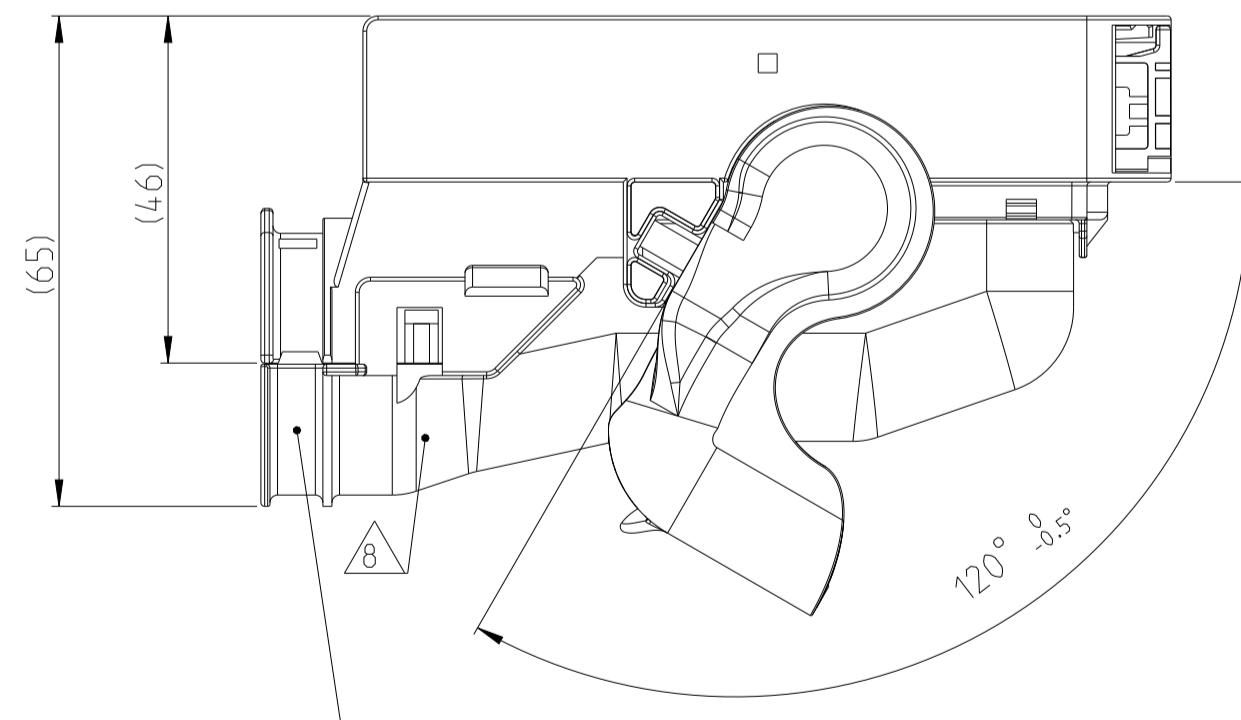
CODING C
Kodierung C



CODING D
Kodierung D

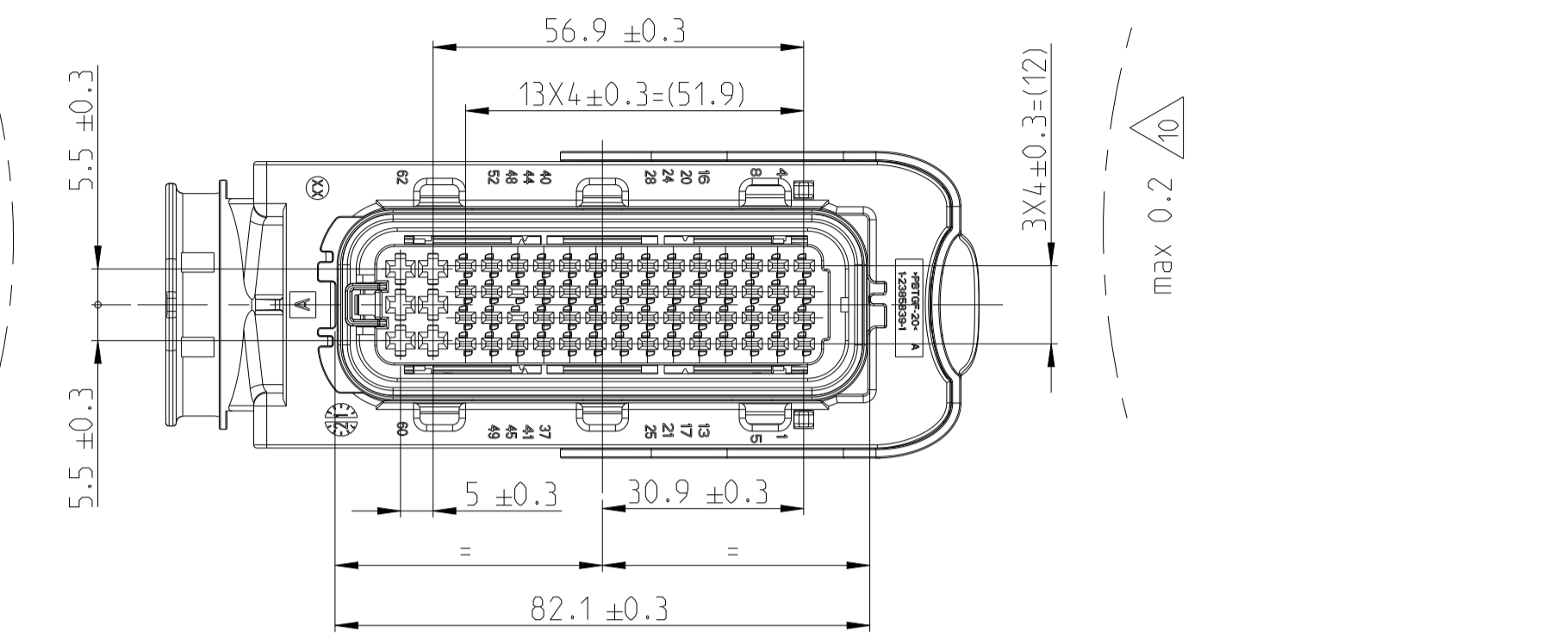


CONNECTOR IN PRE LOCKED POSITION INCL. COVER
Steckverbinder in Vorraststellung mit Kappe

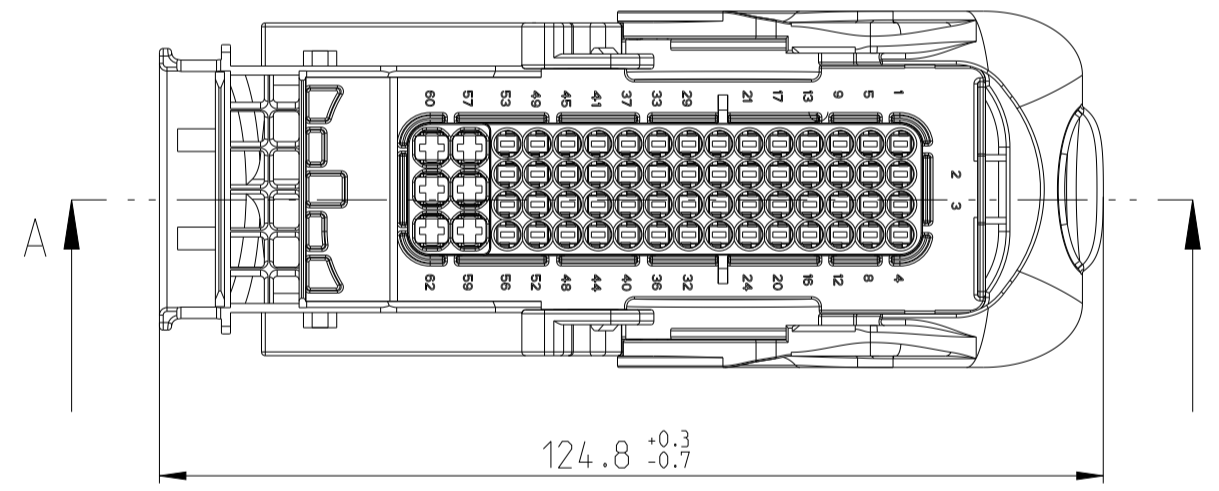
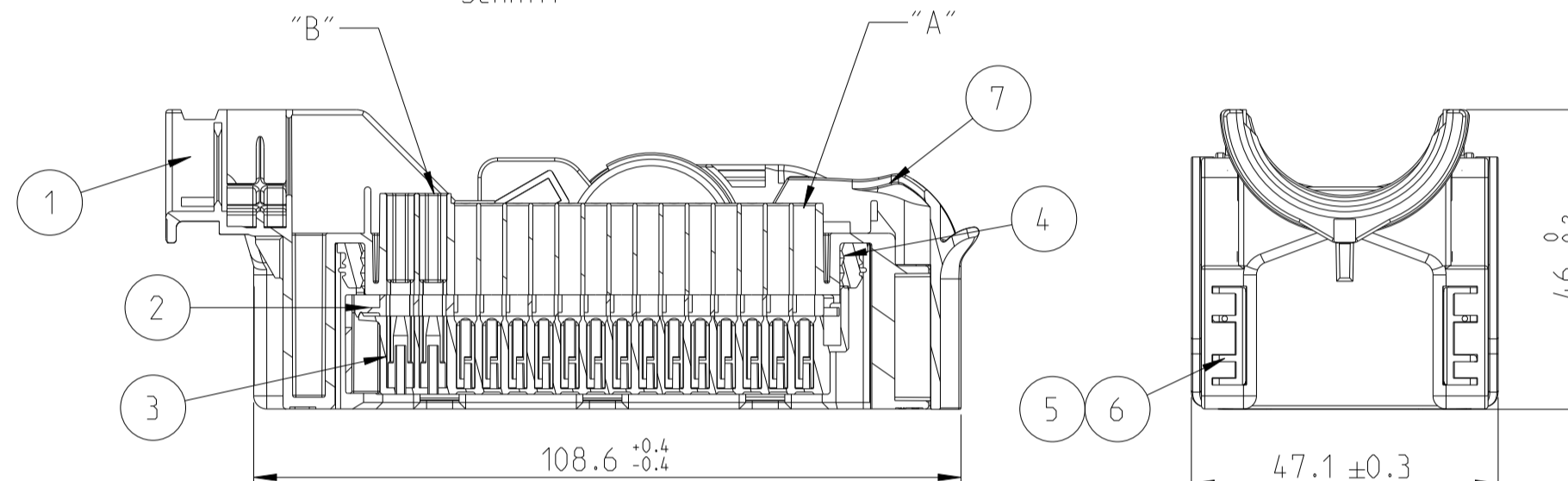


CABLE TIE POSITION FOR
CORRUGATED TUBE NW26
Kabelbinderposition für
Wellrohr NW26

DELIVERY CONDITION:
Lieferzustand:
SECONDARY LOCKING DEVICE IN PRE-LOCKED
POSITION. LEVER IN LOCKED POSITION.
Zweite Kontaktsicherung in Vorraststel-
lung. Hebel in Verriegelungsstellung.

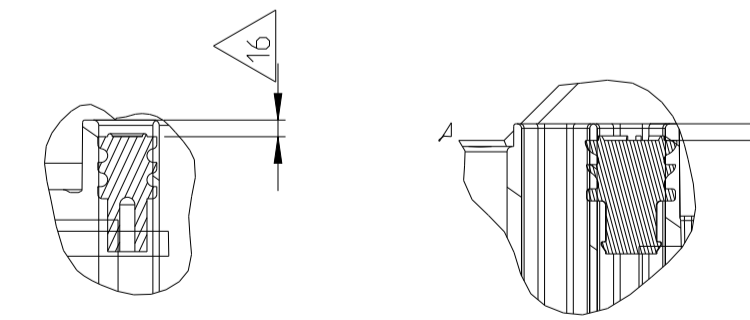


SECTION A-A
Schnitt

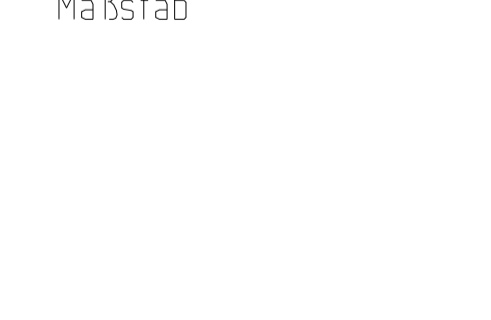


INSERTION DEPTH OF CAVITY PLUGS:
Einstecktiefe Blindstopfen:

DETAIL "A"
Einzelheit
SCALE 2:1
Maßstab



DETAIL "B"
Einzelheit
SCALE 2:1
Maßstab



REVISIONS				
REV.	LTN	DESCRIPTION	DATE	APPV
A		NEW DRAWING	27SEP2021	SP GCR
A1		REVISED AS PER PCN-22-145733	06JUL2022	PKH GCR
A2		REVISED AS PER PCN-23-184146	14AUG2023	YC GCR

NOTES
Bemerkungen

- 1 TE CONNECTIVITY (TE) ORDER-NUMBER.
TE Connectivity (TE) Bestellnummer
- 2 TE PART NUMBER OF ITEM 1
TE Teilenummer von Pos. 1
- 3 PRODUCTION DATE, EXCHANGEABLE
Produktionsdatum, auswechselbar
- 4 CONTACT CAVITY NUMBERING
Kammernummerierung
- 5 DIFFERENT CODINGS
Unterschiedliche Kodierungen
- 6 SLIDING DISTANCE OF SECONDARY LOCKING DEV
Verschiebeweg der zweiten Kontaktsicherung
- 7 DESIGNED FOR CORRUGATED TUBE NW26. MAX. DIA 31.4mm
Ausgelegt fuer Wellrohr NW26. max. Durchmesser 31.4mm
- 8 FITTING COVER SEE DRAWING (COVER IS NOT
A PART OF ASS'Y) 1823500
Passende Abdeckkappe s. Zeichnung (die Kappe ist
kein Bestandteil der Verkaufsass'y) 1823500
TE-NO.: 1823500
- 9 SUITABLE CABLE TIE (MAX. WIDTH 5mm):
Passender Kabelbinder (max. Breite 5mm):
- 10 WARPAGE TO . . . PERMITTED
Verzug zulaessig bis . . .
- 11 SUITABLE TO COUNTERPART DRAWING
Passend zu Gegenstück Zeichnung
TE-NO.: 2387146
- 12 LAYER PACKAGING IN CORRUGATED BOX
Lagenverpackung im Versandkarton
- 13 THE USE OF LACQUER ON THE PART MAY RESULT IN HIGHER
OPERATION FORCES THAN SPECIFIED IN THE TE PRODUCT
SPECIFICATION. THIS CAN LEAD TO FAILURE OF FUNCTIONAL
FEATURES (EX. LEVERS) IN THE WORST CASE.
A QUALIFICATION WITH THIS LACQUER CONDITION MUST BE
DONE BY APPLYING USER.
Eine Lackierung der Steckverbindung kann hoehere
Betätigungskräfte zur Folge haben, als in der TE
Produkt-Spezifikation angegeben. Dies kann im
ungünstigen Fall auch zum Bruch von Betätigungshilfen
(z.B. Hebel) führen. Die Eignung des verwendeten Lacks
fuer die Werkstoffe der Steckverbindung ist vom
Anwender zu ueberpruefen
- 14 CAVITIES MATED WITH AMP MCP1.5K. SEE PRODUCT GROUP
DRAWING TE CONNECTIVITY NO: 1241436 MAX. WIRESIZE:
1.5mm² FLR. AWG 16 TXL
Kontaktkammern passend fuer AMP MCP1.5K, siehe
Produkt-Gruppenzeichnung TE CONNECTIVITY Nr. 1241436
max. Drahtgrossenbereich: 1.5mm² FLR. AWG 16 TXL
- CAVITIES MATED WITH AMP MCP2.8. SEE PRODUCT
GROUP DRAWING TE CONNECTIVITY NO: 1355036 MAX.
WIRESIZE: 2.5mm² FLR. AWG 12 TXL
Kontaktkammern passend fuer AMP MCP2.8, siehe Produkt-Gruppenzeichnung
TE CONNECTIVITY Nr. 1355036
max. Drahtgrossenbereich: 2.5mm² FLR. AWG 12 TXL
- 15 FITS TO TE CONNECTIVITY INTERFACE DRAWING FOR
CONNECTOR 114-18617
Passend zu TE Connectivity Anschluss-Ausfuhrungs-
vorschrift: 114-18617
- 16 INSERTION DEPTH OF CAVITY PLUG: 1³
CAVITY PLUG IS SHOWN SYMBOLICALLY ONLY
AND NOT A PART OF ASS'Y 2385838
Einstecktiefe der Blindstopfen=3mm: 1
Blindstopfen ist nur symbolisch dargestellt
und kein Bestandteil der Verkaufsass'y 2385838

QTY REQD PER ASSY	MATERIAL	COLOUR/Farbe SURFACE/Oberfl.	DESCRIPTION Beschreibung	REV.	ITEM
1	4-2385838-1	A	RED Rot	LEVER Hebel	B 7
1	1	A	PBT-GF20 VO BLACK schwarz	SLIDE, RH Schieber, rechts	A 6
1	1	A	PBT-GF20 VO BLACK schwarz	SLIDE, LH Schieber, links	A 5
1	1	A	SILICONE ORANGE orange	SEAL Dichtung	A 4
1	1	A	PBT-GF20 VO BLACK schwarz	CAVITY BLOCK Kontaktgeh.	B 3
1	1	A	PBT-GF20 VO NATURAL rot/grünlich	SEC. LOCKING DEV. zweite Kontaktsicherung	A 2
1	1	A	PBT-GF20 VO GREEN gruen	AMP MCP 1.5/2.8 REC.HSG. 62p. CODE D AMP MCP 1.5/2.8 Buchsengeh. 62p. kod. D	A
1	1	A	PBT-GF20 VO BLUE blau	AMP MCP 1.5/2.8 REC.HSG. 62p. CODE C AMP MCP 1.5/2.8 Buchsengeh. 62p. kod. C	A
1	1	A	PBT-GF20 VO DUSTY GREY staubgrau	AMP MCP 1.5/2.8 REC.HSG. 62p. CODE B AMP MCP 1.5/2.8 Buchsengeh. 62p. kod. B	A
1	1	A	PBT-GF20 VO BLACK schwarz	AMP MCP 1.5/2.8 REC.HSG. 62p. CODE A AMP MCP 1.5/2.8 Buchsengeh. 62p. kod. A	A

TOLERANCING EN ISO 8015
TOLERIERUNG EN ISO 8015

DIESE ZEICHNUNG IST EIN KONTROLLIERTES DOKUMENT.
BEMASSUNGEN UND TOLERANZEN GEMAESS GPS (ISO STANDARDS).

THIS DRAWING IS A CONTROLLED DOCUMENT.
DIMENSIONING AND TOLERANCING PER GPS (ISO STANDARDS).

DIMENSIONS:
mm

TOLERANCES UNLESS OTHERWISE SPECIFIED:

0	PLC	#
1	PLC	#
2	PLC	#
3	PLC	#
4	PLC	#
5	PLC	#
6	PLC	#
7	PLC	#
8	PLC	#
9	PLC	#
10	PLC	#
11	PLC	#
12	PLC	#
13	PLC	#
14	PLC	#
15	PLC	#
16	PLC	#
17	PLC	#
18	PLC	#
19	PLC	#
20	PLC	#

MATERIAL: SEE TABLE siehe tabelle

FINISH: SEE TABLE siehe tabelle

WEIGHT: 104.7 g

CUSTOMER DRAWING

SCALE: 5:1

SHEET 1 OF 1

REV: A2

TE Connectivity

AMP MCP 1.5/2.8 REC. 62POS. ASSY
AMP MCP 1.5/2.8 Buchsengehaus
62pol. Zusammenstellung

00779

©=2385838