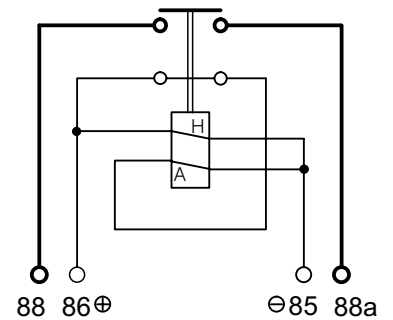
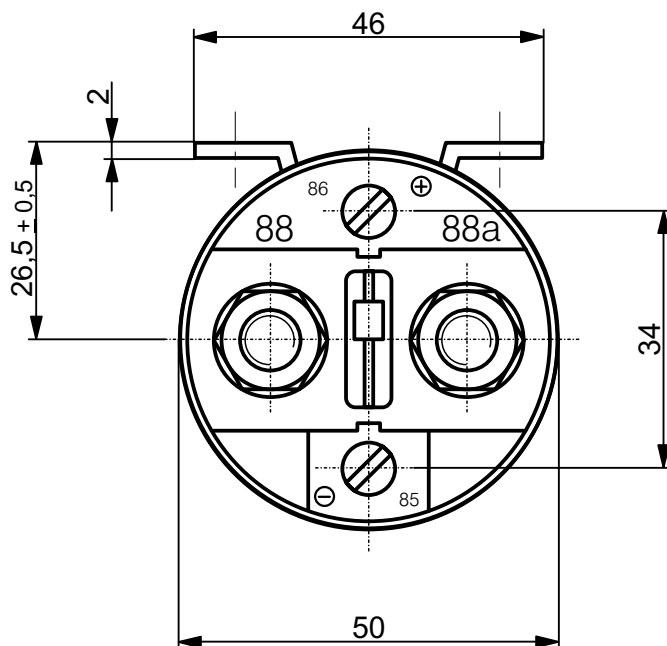
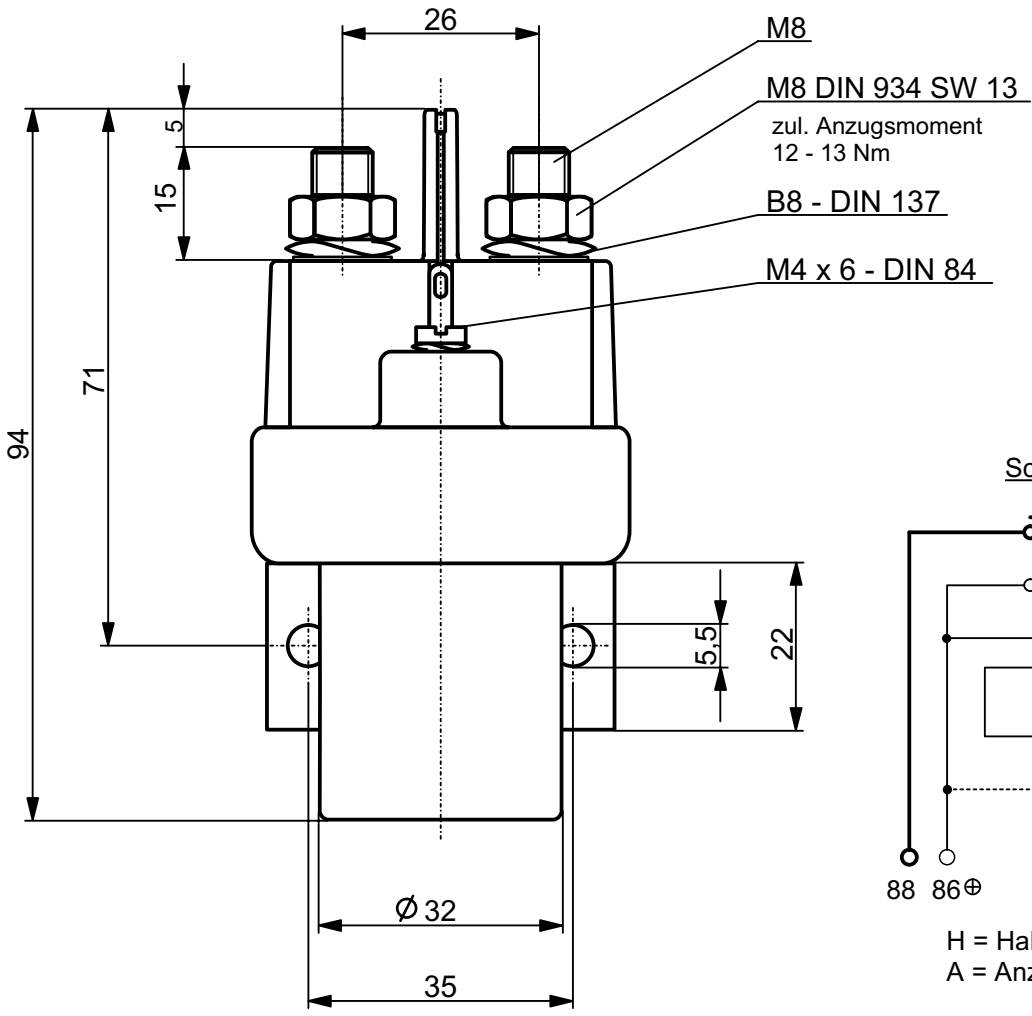


Schaltbild

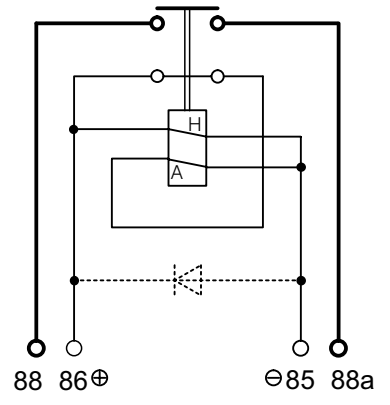

 H = Haltespule
 A = Anzugsspule

 Für diese Zeichnung behalten wir uns
 das Urheberrecht gemäß DIN 34 vor.

1993	Datum	Name	Freimaßtoleranz	Maßstab	 ELEKTROTECHNIK D-72218 Wildberg	Bestell-Nr.:
Bearb.	11.11.	Jask.	DIN 7168	1:1		26.60.21
Gepr.	11.11.	Grupp	m			
Ges.						

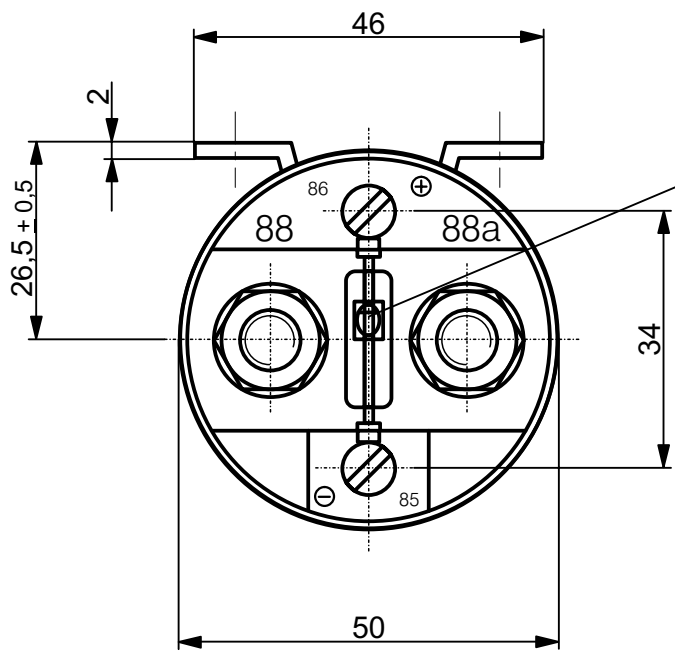
RELAIS 100A (12 V-)
fester Seitenflansch



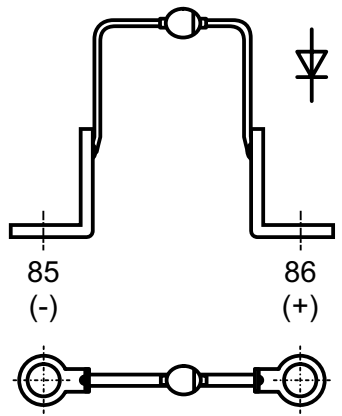
Schaltbild



H = Haltespule
A = Anzugsspule



Löschdiode
26.08.50



Für diese Zeichnung behalten wir uns das Urheberrecht gemäß DIN 34 vor.

1993	Datum	Name	Freimaßtoleranz	Maßstab	 ELEKTROTECHNIK D-72218 Wildberg	Bestell-Nr.:
Bearb.	11.11.	Jask.	DIN 7168 m	1:1		26.60.25
Gepr.	11.11.	Grupp				
Ges.						

TÄ-Nr.

RELAIS 100A (12 V-)

fester Seitenflansch

Datenblatt 3(3)

Beschreibung

Technische Daten

Entspricht den Anforderungen nach MIL-R-6106

Allgemeine Daten

Umgebungstemperatur -55° C bis +74° C
 Max. Arbeitshöhe 15 000 m
 Schutzart
 Innenraum IP67 (0,2 bar; 1 min) nach IEC 529
 Anschlüsse IP00 nach IEC 529
 Stoßbelastung Schärfegrad J (30 g, 11 ms, Halbsinus) nach VG 95 210, Blatt 28
 Schüttelbeanspruchung Schärfegrad C (10 g, 10-2000 Hz) nach VG 95 210, Blatt 16 und 19
 Beschleunigung 15 g
 Beständigkeit Beständig gegen gebräuchliche Öle, Kraftstoffe, Hydraulikflüssigkeiten,
 Alkohol und Feuerlöschmittel
 Gewicht 440 gr

Elektrische Daten

Min. Isolationswiderstand 100 M Ω
 Isolationswiderstand nach Belastung 50 M Ω
 Hochspannungsfestigkeit 1050 V für 1 min
 Max. Kontaktspannungsabfall 150 mV
 Kontaktspannungsabfall nach Lebensdauer 175 mV
 Dauerstrom (Nennlast) 100 A-
 Überlast 1000 A- für 1 s, 200 A- für 20 s

Lebensdauer

Nennlast (ohmsch) 20 000 Schaltspiele
 Mechanisch 100 000 Schaltspiele

Spulendaten

Betriebsspannung 10 V- bis 15 V-
 Nennspannung 12 V-
 Max. Anzugsspannung 10 V- (ges. Temperaturbereich)
 Trennspannung ≤ 4 V- bei Tu 20° C
 Anzugsspule, Widerstand 1,4 $\Omega \pm 20\%$
 Anzugsstrom 10 A für 30 ms bei Nennspannung und Tu 20° C
 Haltespule, Widerstand 40 $\Omega \pm 10\%$
 Haltestrom 0,35 A bei Nennspannung und Tu 20° C

Schaltzeiten

Anzugszeit einschl. Prellzeit max. 20 ms
 Prellzeit max. 8 ms
 Abfallzeit
 mit Löschdiode max. 80 ms
 ohne Löschdiode max. 15 ms

Sonstige Angaben

Anschlußquerschnitt bei Nennlast min. 25 mm²
 Einbaulage beliebig

Änderungen vorbehalten

 Für diese Zeichnung behalten wir uns
 das Urheberrecht gemäß DIN 34 vor.

1993	Datum	Name	Freimaßtoleranz	Maßstab	 ELEKTROTECHNIK D-72218 Wildberg	Bestell-Nr.:	26.60.21
Bearb.	11.11.	Jask.	DIN 7168 m			26.60.25	
Gepr.	11.11.	Grupp					
Ges.							