

REVISIONS REVISIONI

P	LTR REV	DESCRIPTION DESCRIZIONE	DATE DATA	DWN DIS.	APVD APP.
A6		REVISED PER ECO-20-003218	05JUN2020	AP	VN
A7		REVISED PER ECN-24-252475	19FEB2024	V.N.	V.N.

OBSOLETE P/N 284593-2
BLACK COLOUR
(COLORE NERO)

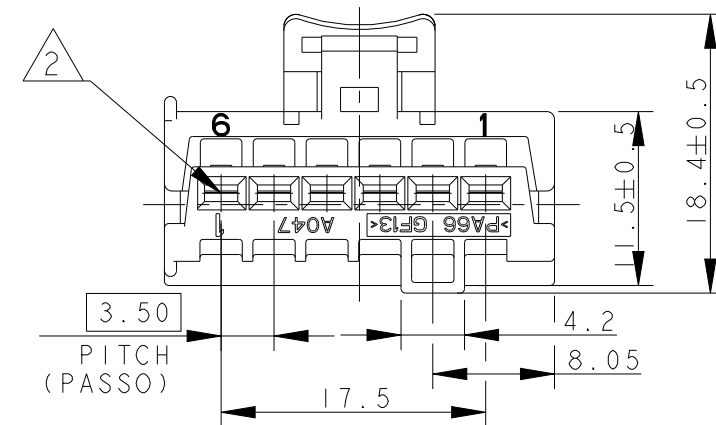
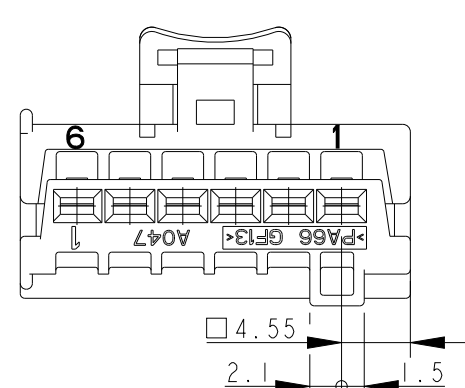
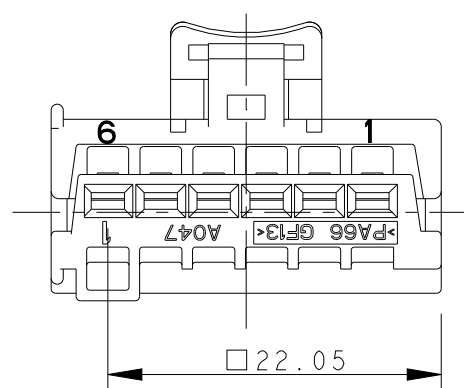
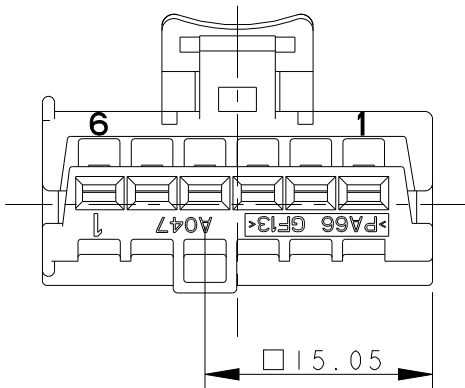
P/N 284593-3
BLACK COLOUR
(COLORE NERO)

OBSOLETE P/N 284593-4
BLACK COLOUR
(COLORE NERO)

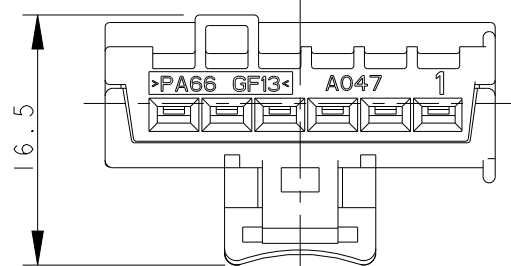
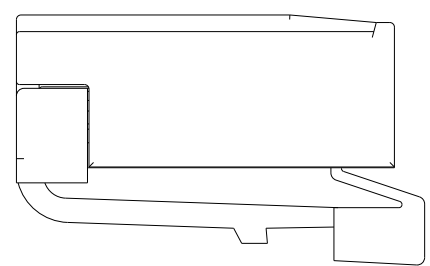
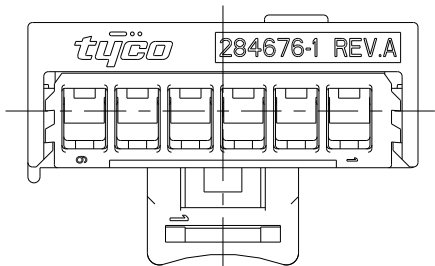
APPLICATION: JOINT CONNECTOR
(APPLICAZIONE: CONNETTORE DI MASSA)
P/N HEADER: 284081-1 1-2
(P/N CONTROPARTE: 284081-1 1-2)

APPLICATION: STEERING SWITCH
(APPLICAZIONE DEVIO GUIDA)
P/N HEADER: 97-51214 POS. B
(P/N CONTROPARTE: 97-51214 POS. B)

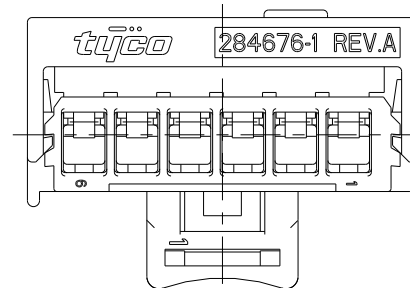
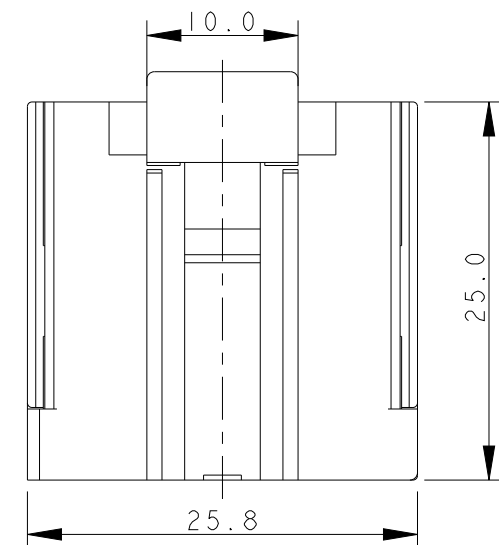
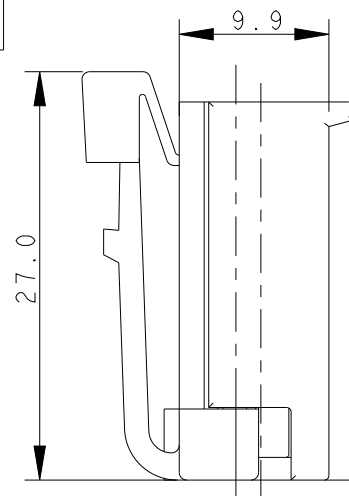
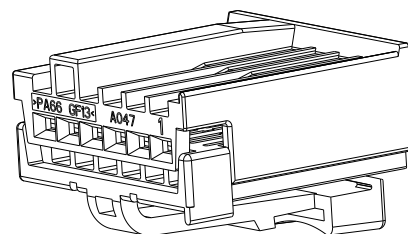
APPLICATION: HAZARD SWITCH
(APPLICAZ: INTERRUPTORE D'EMERGENZA)
P/N HEADER: 00-51032
(P/N CONTROPARTE: 00-51032)



ASSEMBLED POSITION
(POSIZIONE ASSEMBLATA)



PRE-ASSEMBLED POSITION
(POSIZIONE PRE-ASSEMBLATA)



P/N 284593-1 AS SHOWN
(COME MOSTRATO)

NOTES (NOTE):

- 1 MATERIAL: PA66 GF BLACK COLOUR
(MATERIALE: PA66 CARICATO VETRO COLORE NERO)
- 2 CAVITIES SUITABLE FOR .070 NEW GENERATION CONTACT
P/N 284087-1 (0.35±0.5mm²)
P/N 284088-1 (0.75±1.5mm²)
(CAVITÀ ADATTE PER CONTATTO .070 NEW GENERATION
P/N 284087-1 (0.35±0.5mm²)
P/N 284088-1 (0.75±1.5mm²)

3) CONNECTOR SUITABLE FOR STEERING SWITCH APPLICATION
P/N COUNTERPART 97-51214, POSITION "A"
(CONNETTORE ADATTO PER DEVIODGUIDA, P/N 97-51214
POSIZIONE A)

4) CONNECTOR SUPPLIED IN PRE-ASSEMBLED POSITION
(CONNETTORE FORNITO IN POSIZIONE PRE-ASSEMBLATA)

THIS DRAWING IS A CONTROLLED DOCUMENT. QUESTO DISEGNO È UN DOCUMENTO DI PROPRIETÀ E RESPONSABILITÀ DELL'AMP INCORPORATED. È SOGGETTO A VARIAZIONI. PER OTTENERE L'ULTIMA REVISIONE DEL DISEGNO CONTATTARE L'UFFICIO TECNICO RESPONSABILE.		DWN/DIS. 26OCT2000 M. SARDI	
DIMENSIONS: DIMENSIONI: mm		CHK/CONT. 26OCT2000 O. CANUTO	
TOLERANCES UNLESS OTHERWISE SPECIFIED: TOLLERANZE: SE NON DIVERSAMENTE SPECIFICATO		APVD/APP. 26OCT2000 A. GENTA	
0 PLC/DEC ±0.5 1 PLC/DEC ±0.3 2 PLC/DEC ±0.1 3 PLC/DEC ± 4 PLC/DEC ± ANGLES / ANGOLI ±1°		PRODUCT SPEC SPEC DI PRODOTTO 108-20233	
MATERIAL MATERIALE	FINISH FINITURA	APPLICATION SPEC SPEC DI APPLICAZIONE	NAME NOME 6W HOUSING+SEC.LOCK 3.5mm PITCH FOR STEERING SWITCH (CONN. 6W PASSO) 3.5mm PER DEVIODGUIDA)
		WEIGHT PESO	SIZE A300779
		CUSTOMER DRAWING	CAGE CODE C-284593
			DRAWING NO. NUMERO 284593
			RESTRICTED TO
			SCALE 5:1
			SHEET 1 OF 1
			REV A7