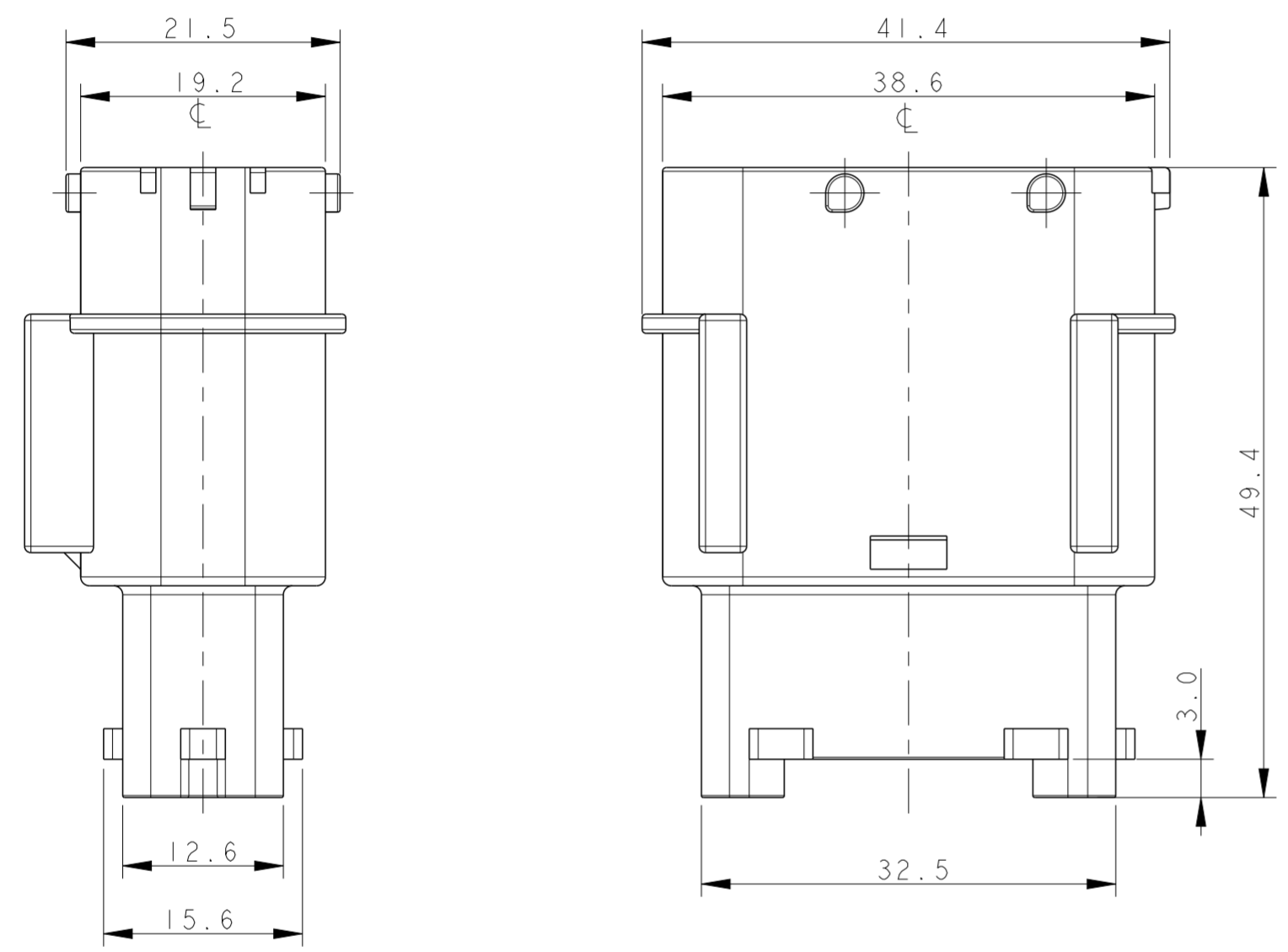
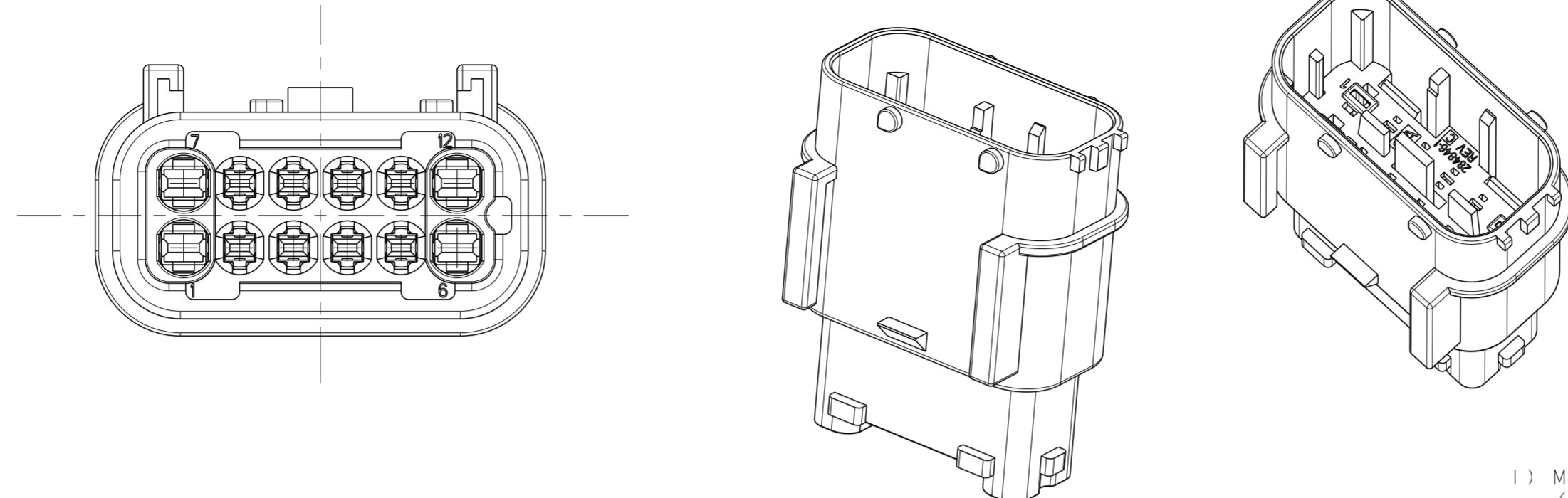


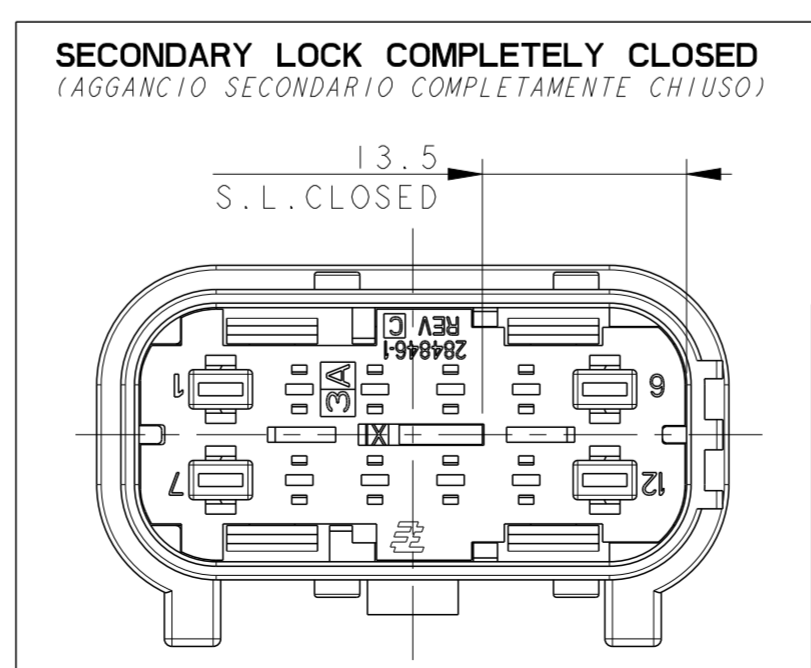
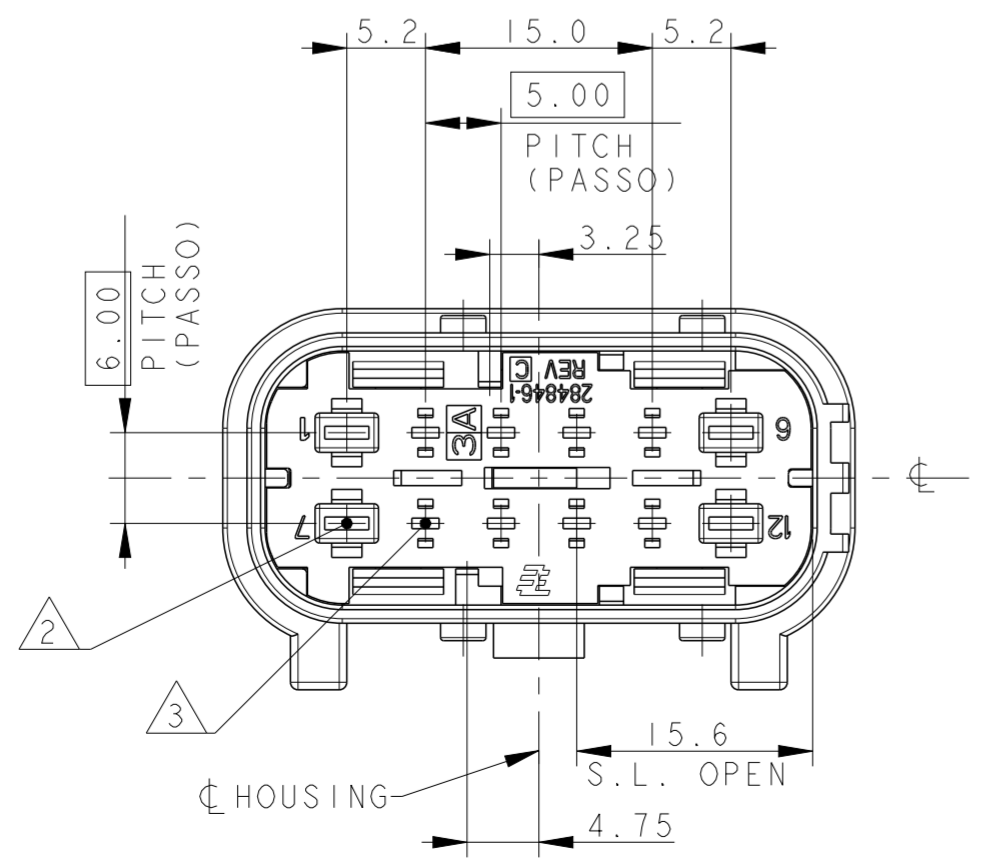
THIS DRAWING IS UNPUBLISHED.
 QUESTO DISEGNO NON DEVE ESSERE DIVULGATO O RIPRODOTTO
 RELEASED FOR PUBLICATION
 E' CONSENTITA LA DIVULGAZIONE
 2002
 ALL RIGHTS RESERVED.
 TUTTI I DIRITTI SONO RISERVATI

| LOC | DIST | P | LTR REV | REVISIONS REVISIONI DESCRIPTION DESCRIZIONE | DATE DATA | DWN DIS. | APVD APP. |
|-----|------|----|---------|------------------------------------------------------------------|-----------|----------|-----------|
| | | C2 | | ECO-17-005313 UPDATED 284844-9 AND ADDED 1-0 & 1-1 VERSIONS | 14APR2017 | G.Z. | M.G. |
| | | C3 | | REVISED FOR ECO-17-013801 P/N 1-284844-0 & P/N 1-284844-1 | 19SEP2017 | SDM | M.G. |
| | | D | | CHANGED GLASS FIBER % ON HOUSING AND RETAINER (ECO-17-018409) | 15DEC2017 | M.G. | M.G. |
| | | D1 | | REVISED PER ECO-19-001690 | 01FEB2019 | AP | VN |



- 1) MALE CONNECTOR MATEABLE WITH FEMALE CONN. P/N 284848-X
(CONNETTORE PORTA-MASCHI ACCOPPIABILE CON RELATIVO PORTA-FEMMINE P/N 284848-X)
- 2) 4 CAVITIES SUITABLE FOR 2.8 TAB TIN PLTD:
P/N 2-964298-1 WIRE RANGE 0.35mm², WIRE SEAL P/N 963294-1
P/N 2-964300-1 WIRE RANGE 0.5-1.0mm², WIRE SEAL P/N 963294-1
P/N 2-964302-1 WIRE RANGE >1.0-1.5mm², WIRE SEAL P/N 963293-1
P/N 2-964302-1 WIRE RANGE 2.5mm², WIRE SEAL P/N 963292-1
CAVITY PLUG P/N 828922-1
(4 CAVITA' ADATTE PER CONTATTO TAB 2.8 STAGNATO:
P/N 2-964298-1 SEZ. FILO 0.35mm², GOMMINO P/N 963294-1
P/N 2-964300-1 SEZ. FILO 0.5-1.0mm², GOMMINO P/N 963294-1
P/N 2-964302-1 SEZ. FILO >1.0-1.5mm², GOMMINO P/N 963293-1
P/N 2-964302-1 SEZ. FILO 2.5mm², GOMMINO P/N 963292-1
TAPPO CAVITA' P/N 828922-1)
- 3) 8 CAVITIES SUITABLE FOR 1.5 TAB TIN PLTD:
P/N 969028-2 WIRE RANGE 0.35mm², WIRE SEAL P/N 284863-1
P/N 964269-2 WIRE RANGE 0.5-1.0mm², WIRE SEAL P/N 284863-1
CAVITY PLUG P/N 828906-2
(8 CAVITA' ADATTE PER CONTATTO TAB 1.5 STAGNATO:
P/N 969028-2 SEZ. FILO 0.35mm², GOMMINO P/N 284863-1
P/N 964269-2 SEZ. FILO 0.5-1.0mm², GOMMINO P/N 284863-1
TAPPO CAVITA' P/N 828906-2)
- 4) CONNECTOR SUPPLIED WITH SECONDARY LOCK PRE-ASSEMBLED AND IN OPEN POSITION
(IL CONNETTORE VIENE FORNITO CON IL DISPOSITIVO SECONDARIO PRE-MONTATO ED IN POSIZIONE APERTA)
- 5) POLARIZATIONS -3 AND -4 ARE DIFFERENT FROM -1 AND -2 ONLY FOR DIFFERENT POSITION OF PANEL HOOK DEVICE
(LE POLARIZZAZIONI -3 E -4 DIFFERISCONO DALLA -1 E -2 SOLAMENTE PER LA POSIZIONE DEL SISTEMA D'AGGANCIO A PANNELLO)
POLARIZATIONS -5, -6, -7 AND -8 ARE DIFFERENT FROM -1 AND -3 ONLY FOR PLUGGED CAVITIES BY MOULD
(LE POLARIZZAZIONI -5, -6, -7 E -8 DIFFERISCONO DALLA -1 E -3 SOLAMENTE PER LA PRESENZA DI CAVITA' TAPPATE DI STAMPO)
- 6) CONNECTOR SUITABLE FOR PANEL LOCKING DEVICE P/N 282322-1
(CONNETTORE ADATTO PER DISPOSITIVO D'AGGANCIO A PANNELLO P/N 282322-1)

P/N 284844-1 REV. D BLACK - AS SHOWN
(REV. B COLORE NERO - COME MOSTRATO)



| ITEM | DESCRIPTION (DESCRIZIONE) | MATERIAL (MATERIALE) | COLOUR (COLORE) | Q.TY (Q.TA') |
|------|-----------------------------------------|----------------------|-------------------------------|--------------|
| 1 | 12W MALE HOUSING (12 VIE PORTA-MASCHI) | PA66 GF20 | BLACK OR GRAY (NERO O GRIGIO) | 1 |
| 2 | RETAINER (BLOCCHETTO DI RITENZIONE) | PA66 GF20 | BLACK (NERO) | 1 |
| 3 | SECONDARY LOCK (DISPOSITIVO SECONDARIO) | PA66 GF13 | RED (ROSSO) | 1 |

THIS DRAWING IS A CONTROLLED DOCUMENT.

DIMENSIONS: DIMENSIONI: (MM)

TOLERANCES UNLESS OTHERWISE SPECIFIED: TOLLERANZE: SE NON DIVERSAMENTE SPECIFICATO

0 PLC/DEC: ±0.5
 1 PLC/DEC: ±0.3
 2 PLC/DEC: ±0.1
 3 PLC/DEC: ±
 4 PLC/DEC: ±
 ANGLES/ANGOLI ±1°

FINISH FINITURA

MATERIAL MATERIALE SEE TABLE

SEE TABLE

SEE TABLE

DWN/DIS. M. SARDI 06MAY2002
 CHK/CONT. O. CANUO 06MAY2002
 APVD/APP. A. GENIA 06MAY2002

NAME NOME 12 POS. MALE CONNECTOR FOR 1.5 AND 2.8 TAB (12 VIE PORTA-MASCHI PER TAB 1.5 E 2.8)

PRODUCT SPEC SPEC DI PRODOTTO 108-20242
 APPLICATION SPEC SPEC DI APPLICAZIONE 411-20073

WEIGHT PESO -
 SCALE SCALA 2:1

Customer Drawing

DISEGNO PER CLIENTE SOLO PER RIFERIMENTO

SCALE SCALA 2:1

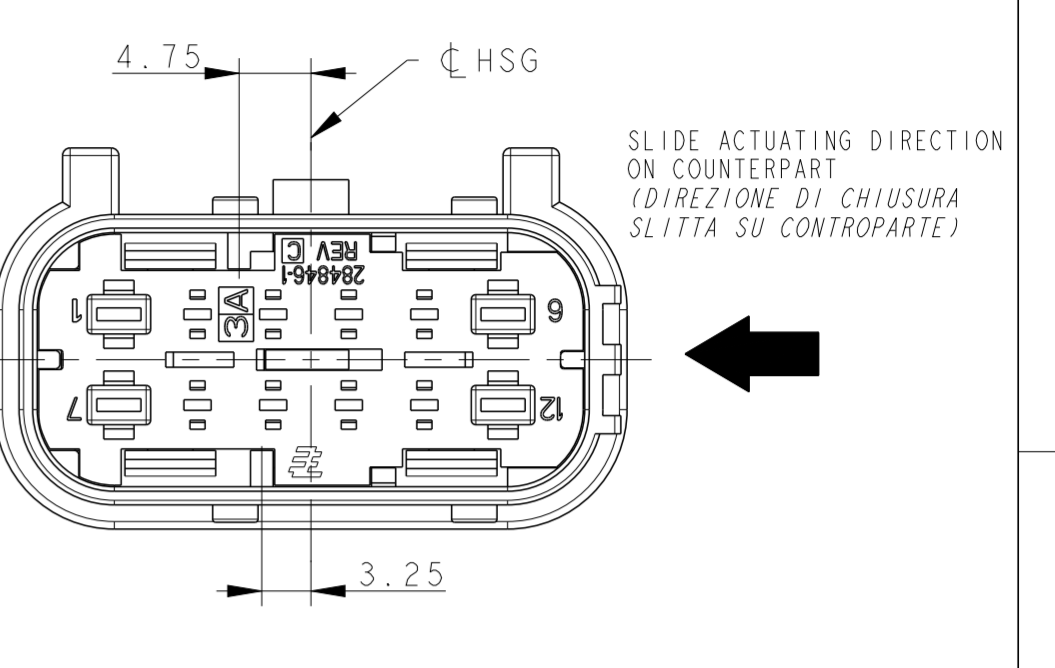
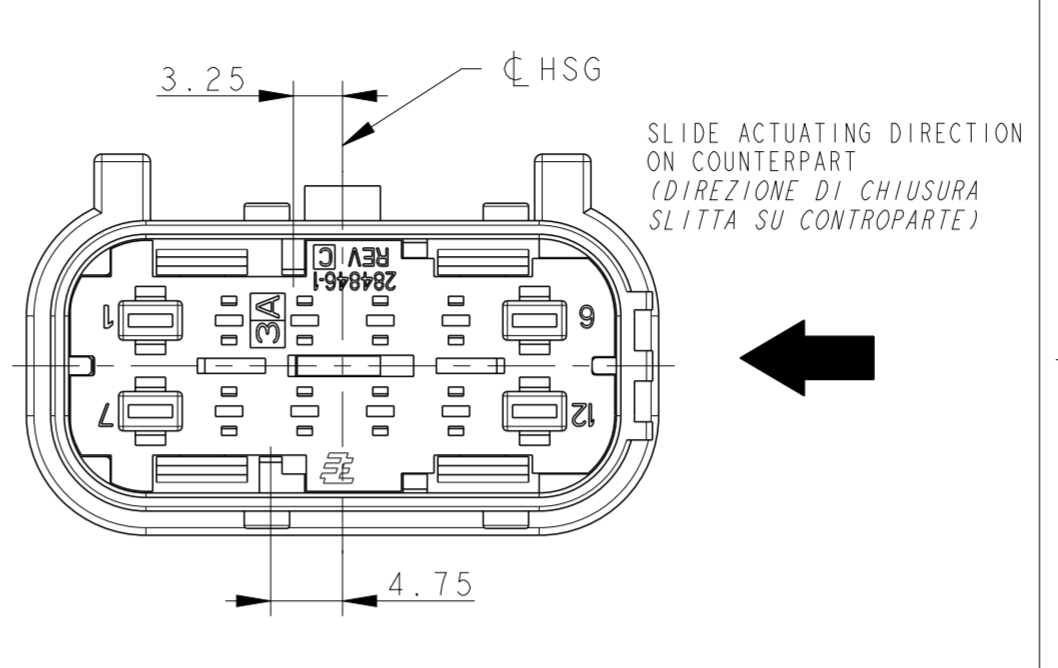
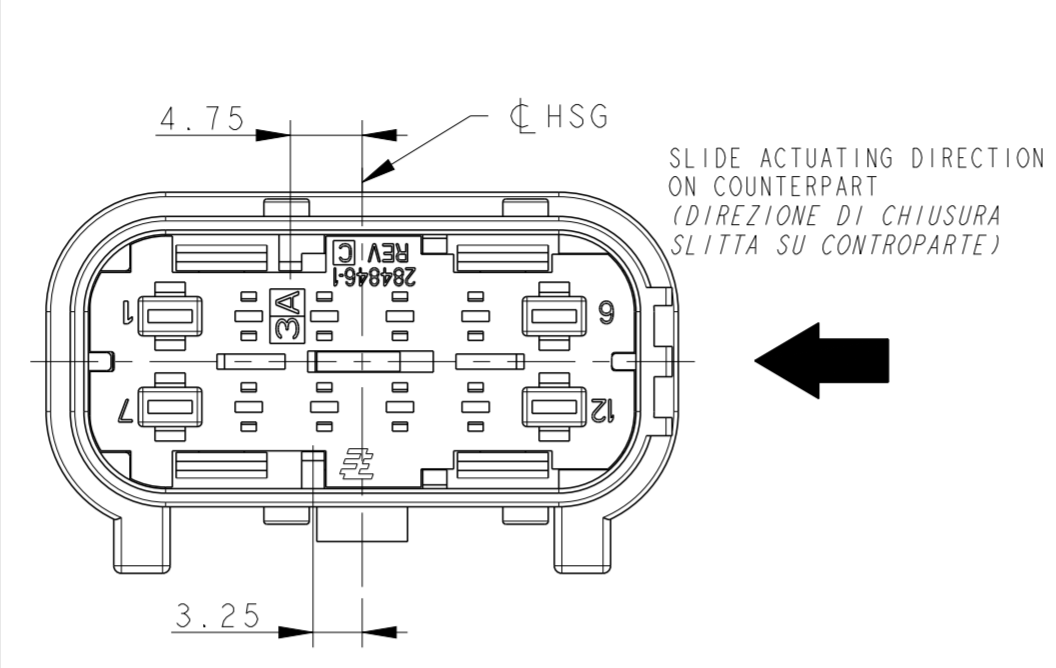
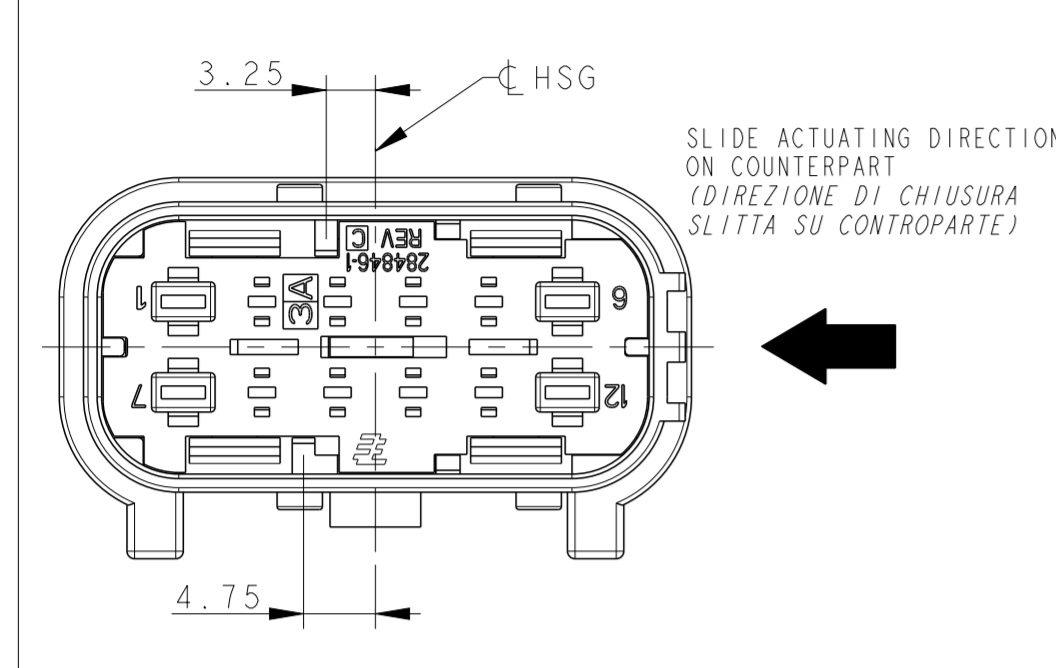
SHEET FOLGIO 1 OF DI 3

REV D1

STE TE Connectivity

THIS DRAWING IS UNPUBLISHED.
 QUESTO DISEGNO NON DEVE ESSERE DIVULGATO O RIPRODOTTO
 RELEASED FOR PUBLICATION
 E' CONSENTITA LA DIVULGAZIONE
 2002
 ALL RIGHTS RESERVED.
 TUTTI I DIRITTI SONO RISERVATI

| LOC | DIST | P | LTR | REV | REVISIONI | DATE | DWN | APVD |
|-----|------|---|-----|-----|-------------|------|------|------|
| | | | | | REVISIONI | DATA | DIS. | APP. |
| | | | | | DESCRIZIONE | | | |
| | | | | | SEE SHEET 1 | | | |

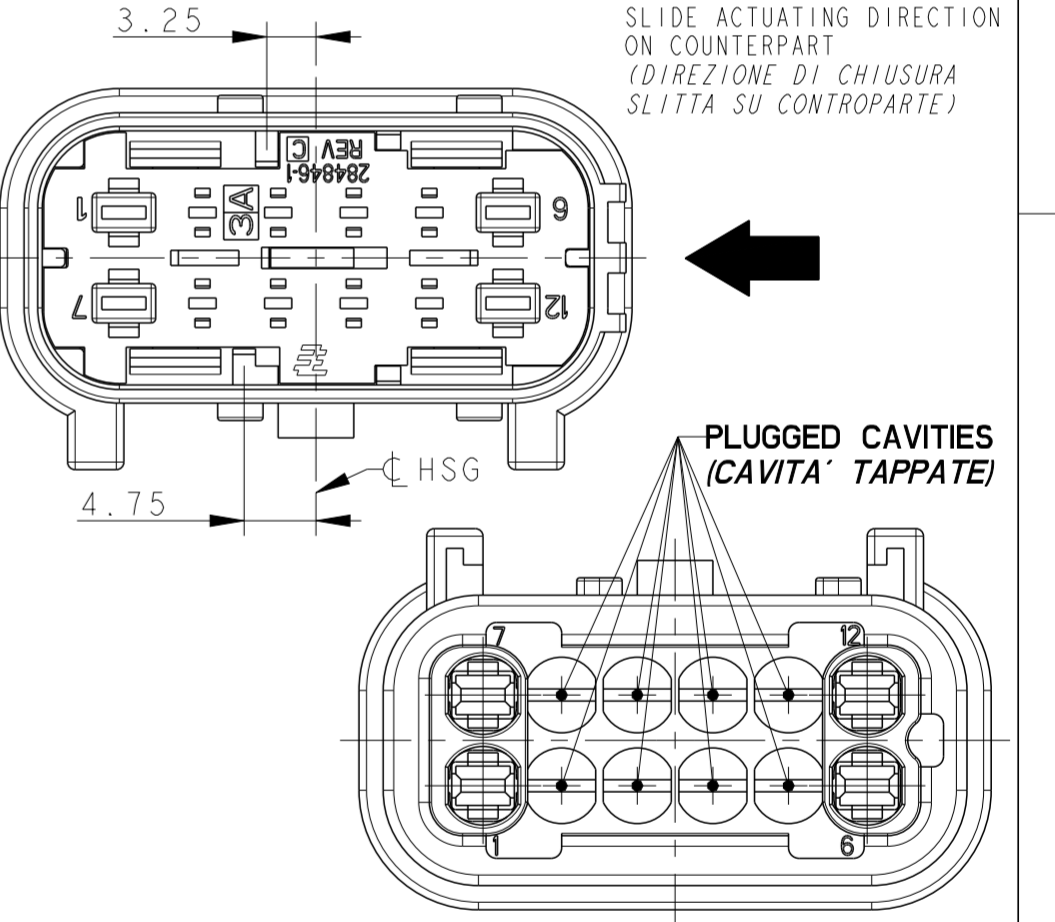
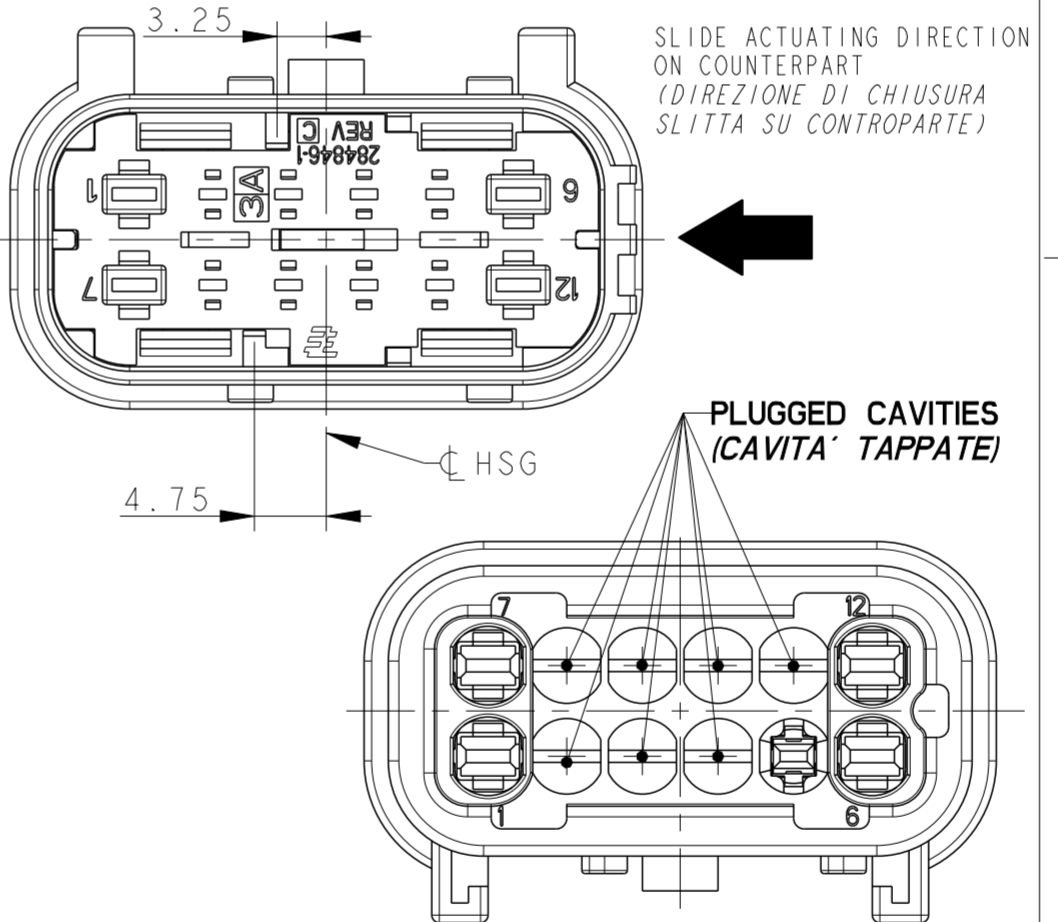
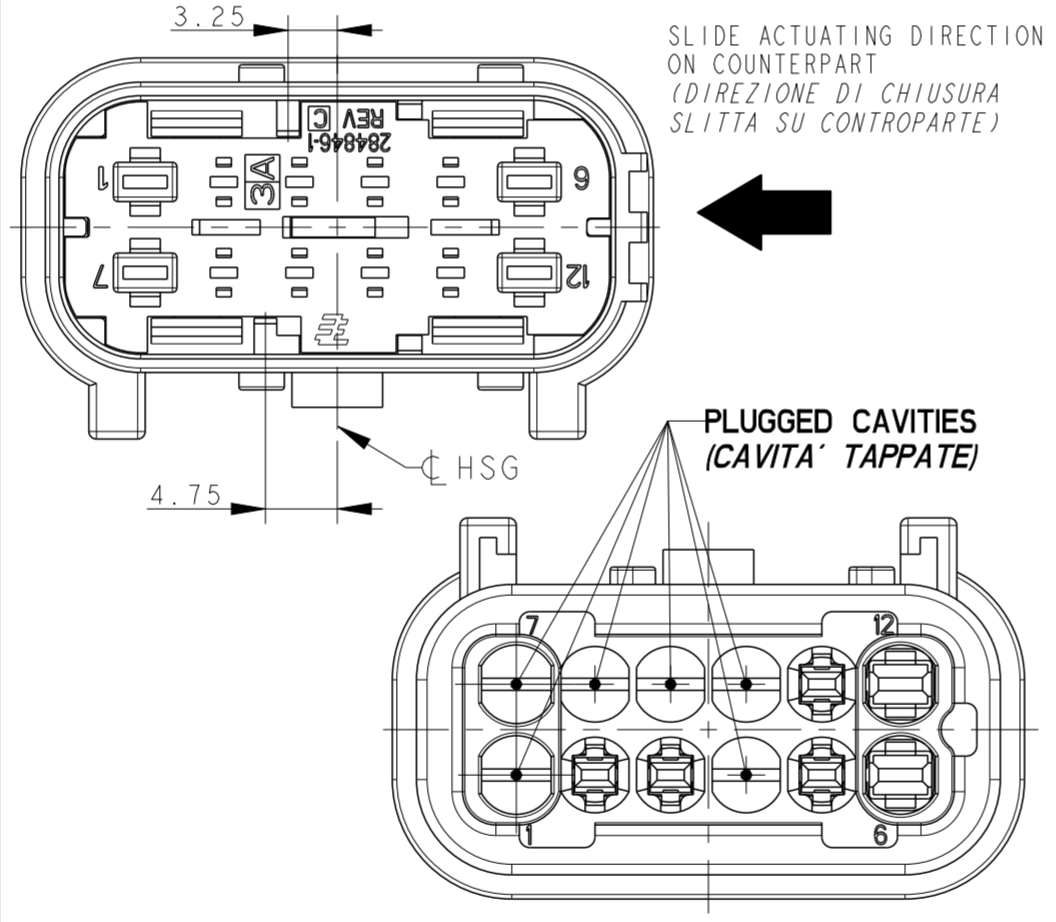
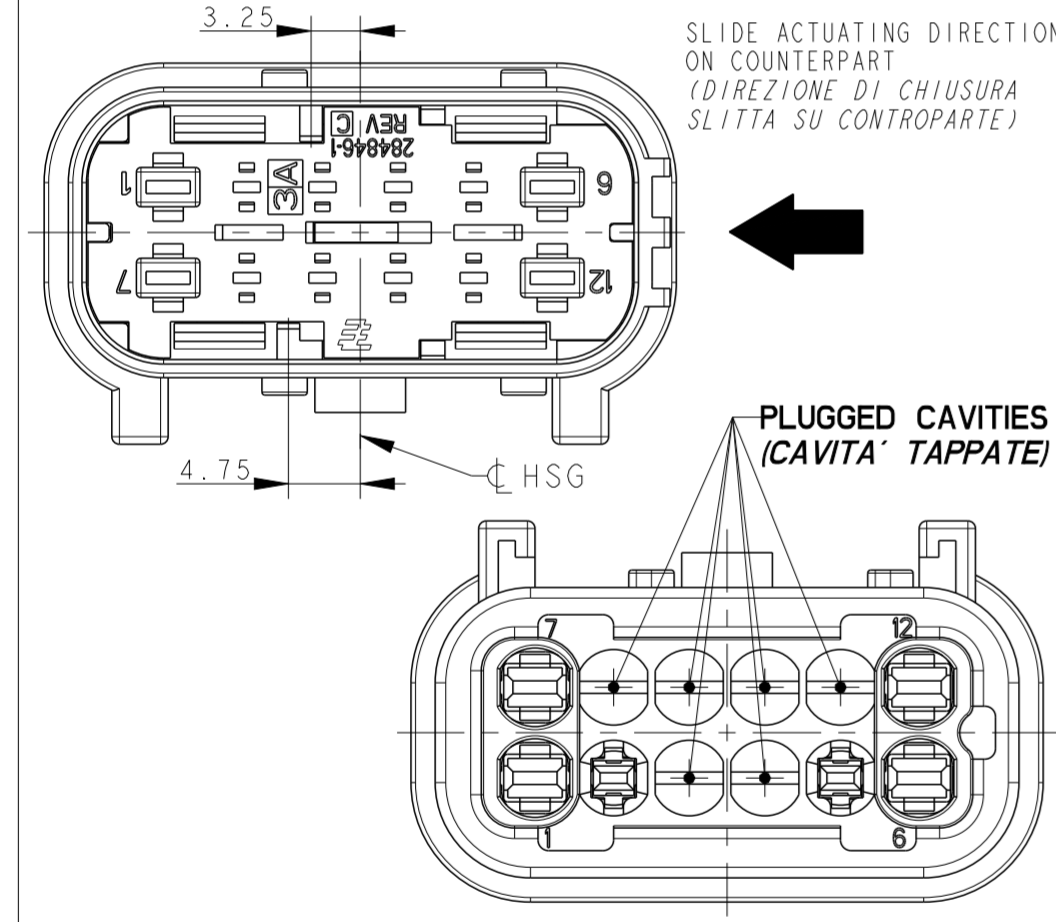


P/N 284844-1 REV.D
 HOUSING COLOUR BLACK
 (BLOCCHETTO COLORE NERO)
 COUNTERPART P/N: 284848-1/-3
 (CONTROPARTE P/N 284848-1/-3)

P/N 284844-2 REV.D
 HOUSING COLOUR GRAY
 (BLOCCHETTO COLORE GRIGIO)
 COUNTERPART P/N: 284848-2/-4
 (CONTROPARTE P/N 284848-2/-4)

P/N 284844-3 REV.D
 HOUSING COLOUR BLACK
 (BLOCCHETTO COLORE NERO)
 COUNTERPART P/N: 284848-1/-3
 (CONTROPARTE P/N 284848-1/-3)

P/N 284844-4 REV.D
 HOUSING COLOUR GRAY
 (BLOCCHETTO COLORE GRIGIO)
 COUNTERPART P/N: 284848-2/-4
 (CONTROPARTE P/N 284848-2/-4)



P/N 284844-5 REV.D
 HOUSING COLOUR BLACK
 (BLOCCHETTO COLORE NERO)
 COUNTERPART P/N: 284848-5
 (CONTROPARTE P/N 284848-5)
 PLUGGED CAVITIES Nr. 3,4,8,9,10,11
 (CAVITA' TAPPATE DI STAMPO)

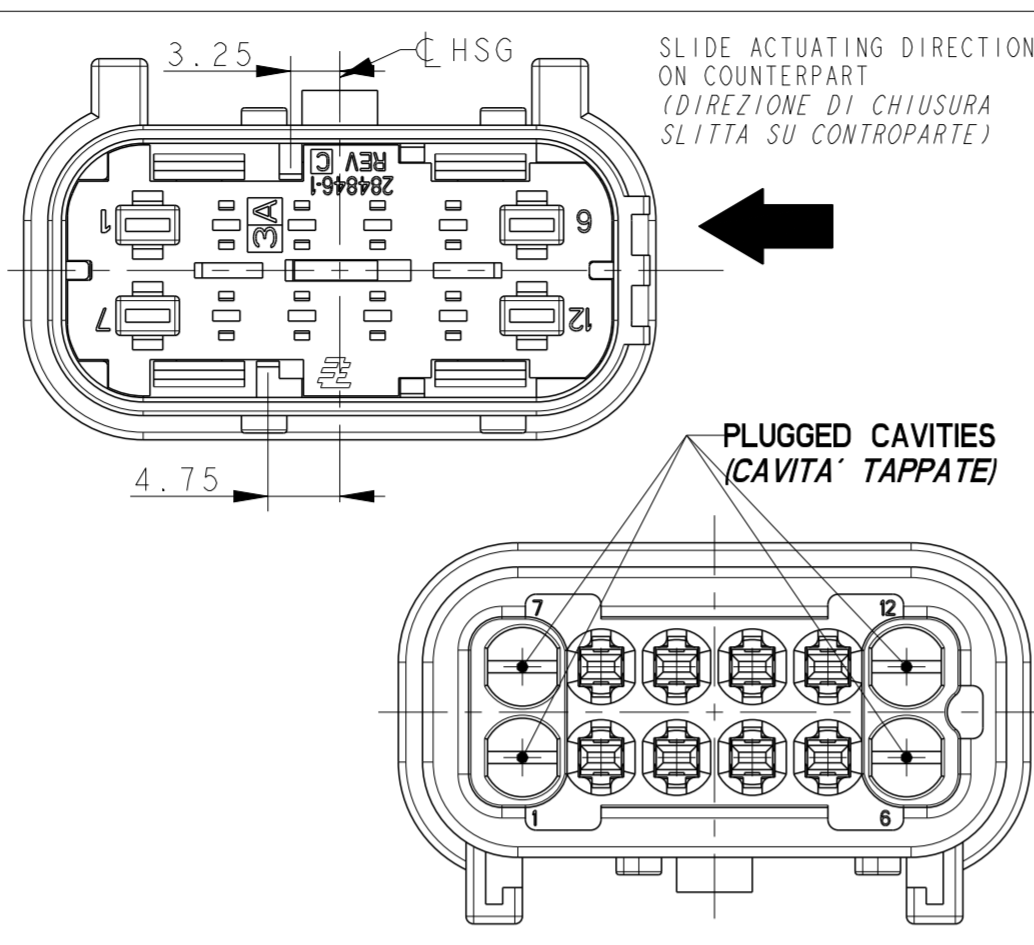
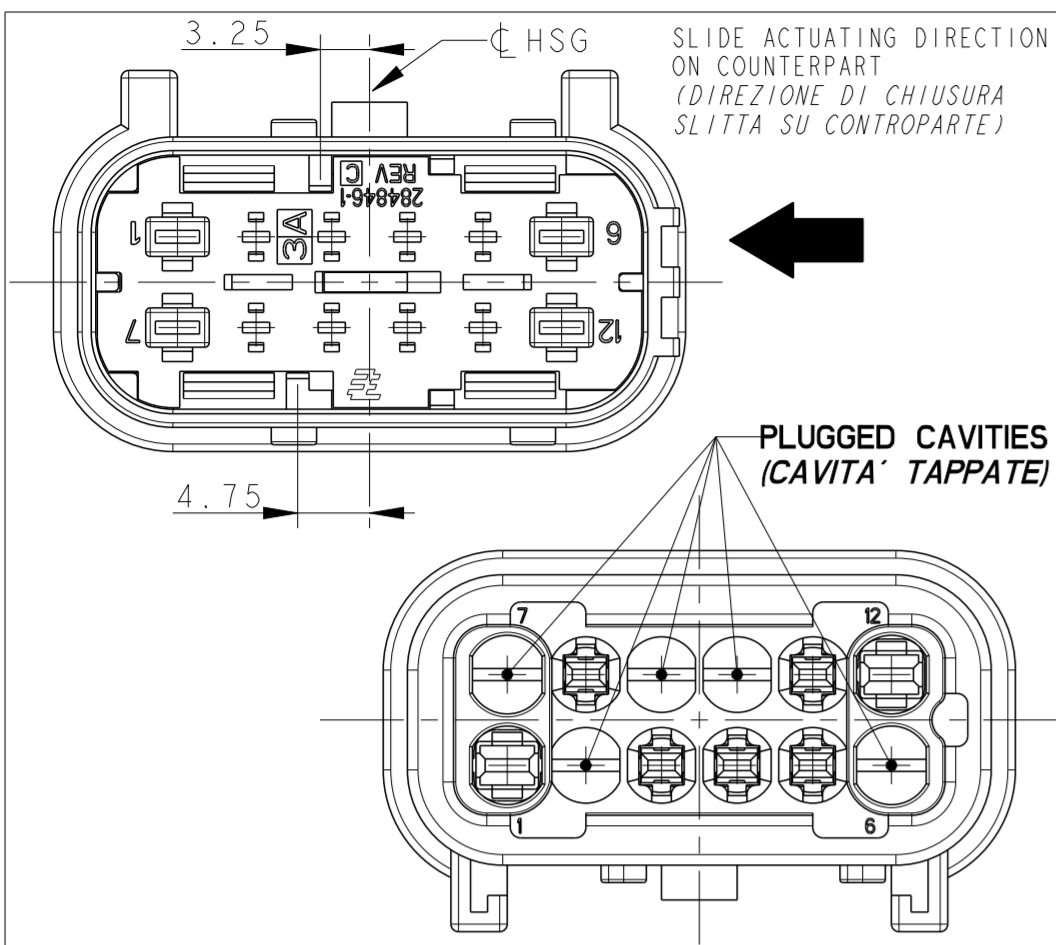
P/N 284844-6 REV.D
 HOUSING COLOUR BLACK
 (BLOCCHETTO COLORE NERO)
 COUNTERPART P/N: 284848-6
 (CONTROPARTE P/N 284848-6)
 PLUGGED CAVITIES Nr. 1,4,7,8,9,10
 (CAVITA' TAPPATE DI STAMPO)

P/N 284844-7 REV.D
 HOUSING COLOUR BLACK
 (BLOCCHETTO COLORE NERO)
 COUNTERPART P/N: -
 (CONTROPARTE P/N -)
 PLUGGED CAVITIES Nr. 2,3,4,8,9,10,11
 (CAVITA' TAPPATE DI STAMPO)

P/N 284844-8 REV.D
 HOUSING COLOUR BLACK
 (BLOCCHETTO COLORE NERO)
 COUNTERPART P/N: 284848-7
 (CONTROPARTE P/N -)
 PLUGGED CAVITIES Nr. 2,3,4,5,8,9,10,11
 (CAVITA' TAPPATE DI STAMPO)

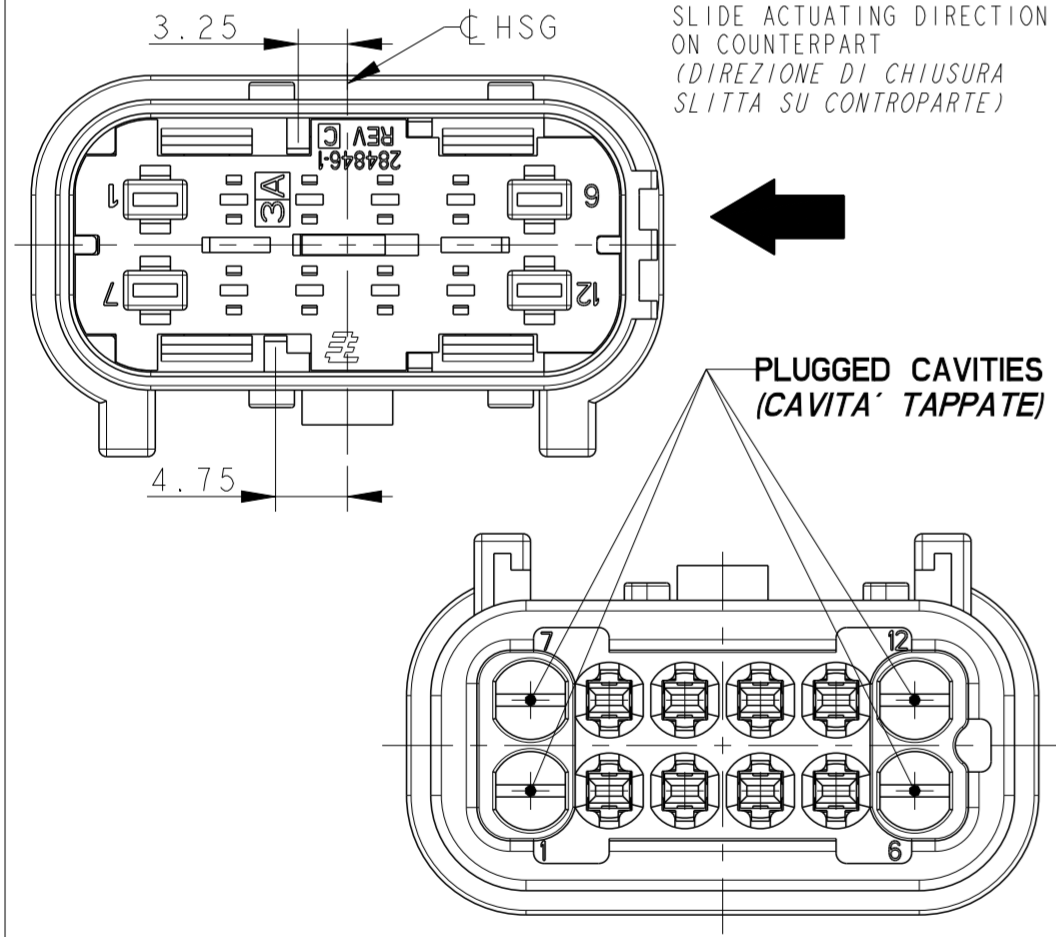
| | | | | |
|------------------------------------------------------------------------------------------------------------------|--|-------------------------------------------------|-----------------------------------------|------------------------------------------------------------------------------------------|
| THIS DRAWING IS A CONTROLLED DOCUMENT. | | DWN/DIS. M. SARDI 06MAY2002 | TE Connectivity | NAME: 12 POS. MALE CONNECTOR FOR 1.5 AND 2.8 TAB (12 VIE PORTA-MASCHI PER TAB 1.5 E 2.8) |
| DIMENSIONS: DIMENSIONI: (MM) | | CHK/CONT O. CANUTO 06MAY2002 | | |
| TOLERANCES UNLESS OTHERWISE SPECIFIED: TOLLERANZE: SE NON DIVERSAMENTE SPECIFICATO | | APVD/APP A. GENIA 06MAY2002 | DRAWING NO. C-284844 | RESTRICTED TO |
| 0 PLC/DEC: ±0.5 1 PLC/DEC: ±0.3 2 PLC/DEC: ±0.1 3 PLC/DEC: ±0.1 4 PLC/DEC: ±0.1 ANGLES/ANGOLI ±1° | | PRODUCT SPEC SPEC DI PRODOTTO 108-20242 | NUMERO | |
| MATERIAL FINITURA SEE TABLE | | APPLICATION SPEC SPEC DI APPLICAZIONE 411-20073 | SCALE 5:2 | SHEET 2 OF 3 |
| | | WEIGHT PESO - | Customer Drawing | REVISIONI |
| | | Customer Drawing | DESIGN PER CLIENTE SOLO PER RIFERIMENTO | REV D1 |

| LOC | DIST | REVISIONS | | | | |
|-----|------|-----------|-------------|------|------|------|
| P | LTR | REV | DESCRIPTION | DATE | DWN | APVD |
| | | | DESCRIZIONE | DATA | DIS. | APP. |
| | - | | SEE SHEET 1 | | | |

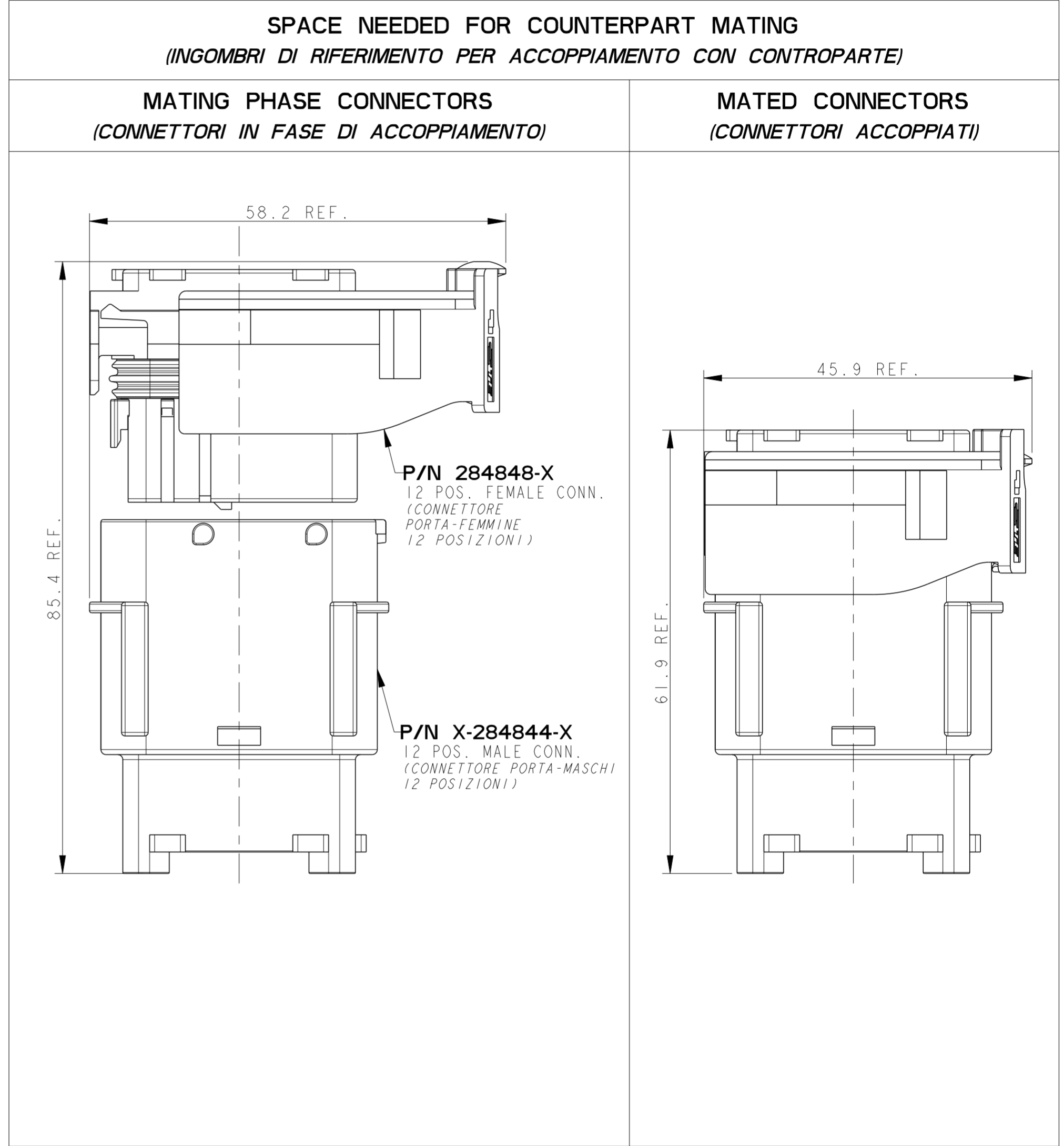


P/N 284844-9 REV.D
 HOUSING COLOUR BLACK
 (BLOCCHETTO COLORE NERO)
 COUNTERPART P/N: 284848-11-3
 (CONTROPARTE P/N 284848-11-3)
 PLUGGED CAVITIES Nr. 2, 6, 7, 9, 10
 (CAVITA' TAPPATE DI STAMPO)

P/N 1-284844-1 REV.D
 HOUSING COLOUR BLACK
 (BLOCCHETTO COLORE NERO)
 COUNTERPART P/N: 284848-11-3
 (CONTROPARTE P/N 284848-11-3)
 PLUGGED CAVITIES Nr. 1, 6, 7, 12
 (CAVITA' TAPPATE DI STAMPO)



P/N 1-284844-0 REV.D
 HOUSING COLOUR BLACK
 (BLOCCHETTO COLORE NERO)
 COUNTERPART P/N: 284848-11-3
 (CONTROPARTE P/N 284848-11-3)
 PLUGGED CAVITIES Nr. 1, 6, 7, 12
 (CAVITA' TAPPATE DI STAMPO)



| | | | | |
|------------------------------------------------------------------------------------|--|-------------------------------------------------|------------------------------------------------------------------------------------------|-----------|
| THIS DRAWING IS A CONTROLLED DOCUMENT. | | DWN/DIS. M. SARDI 06MAY2002 | TE Connectivity | |
| DIMENSIONS: DIMENSIONI: (MM) | | CHK/CONT. O. CANUTO 06MAY2002 | | |
| TOLERANCES UNLESS OTHERWISE SPECIFIED: TOLLERANZE: SE NON DIVERSAMENTE SPECIFICATO | | APVD/APP. A. GENIA 06MAY2002 | NAME: 12 POS. MALE CONNECTOR FOR 1.5 AND 2.8 TAB (12 VIE PORTA-MASCHI PER TAB 1.5 E 2.8) | |
| 0 PLC/DEC: ±0.5 | | PRODUCT SPEC SPEC DI PRODOTTO 108-20242 | SIZE | CAGE CODE |
| 1 PLC/DEC: ±0.3 | | APPLICATION SPEC SPEC DI APPLICAZIONE 411-20073 | A20779 | C-284844 |
| 2 PLC/DEC: ±0.1 | | WEIGHT PESO - | RESTRICTED TO - | |
| 3 PLC/DEC: ± | | MATERIAL FINITURA SEE TABLE | Customer Drawing | |
| 4 PLC/DEC: ± | | SCALE 5:2 | SHEET 3 OF 3 | |
| ANGLES/ANGOLI ±1° | | DISEGNO PER CLIENTE SOLO PER RIFERIMENTO | | REV D1 |