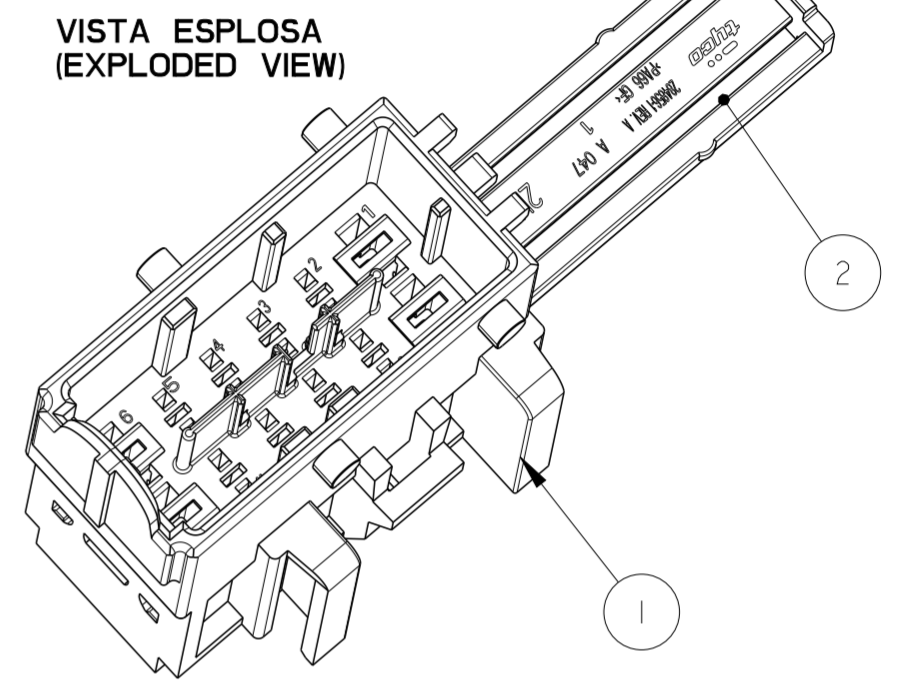
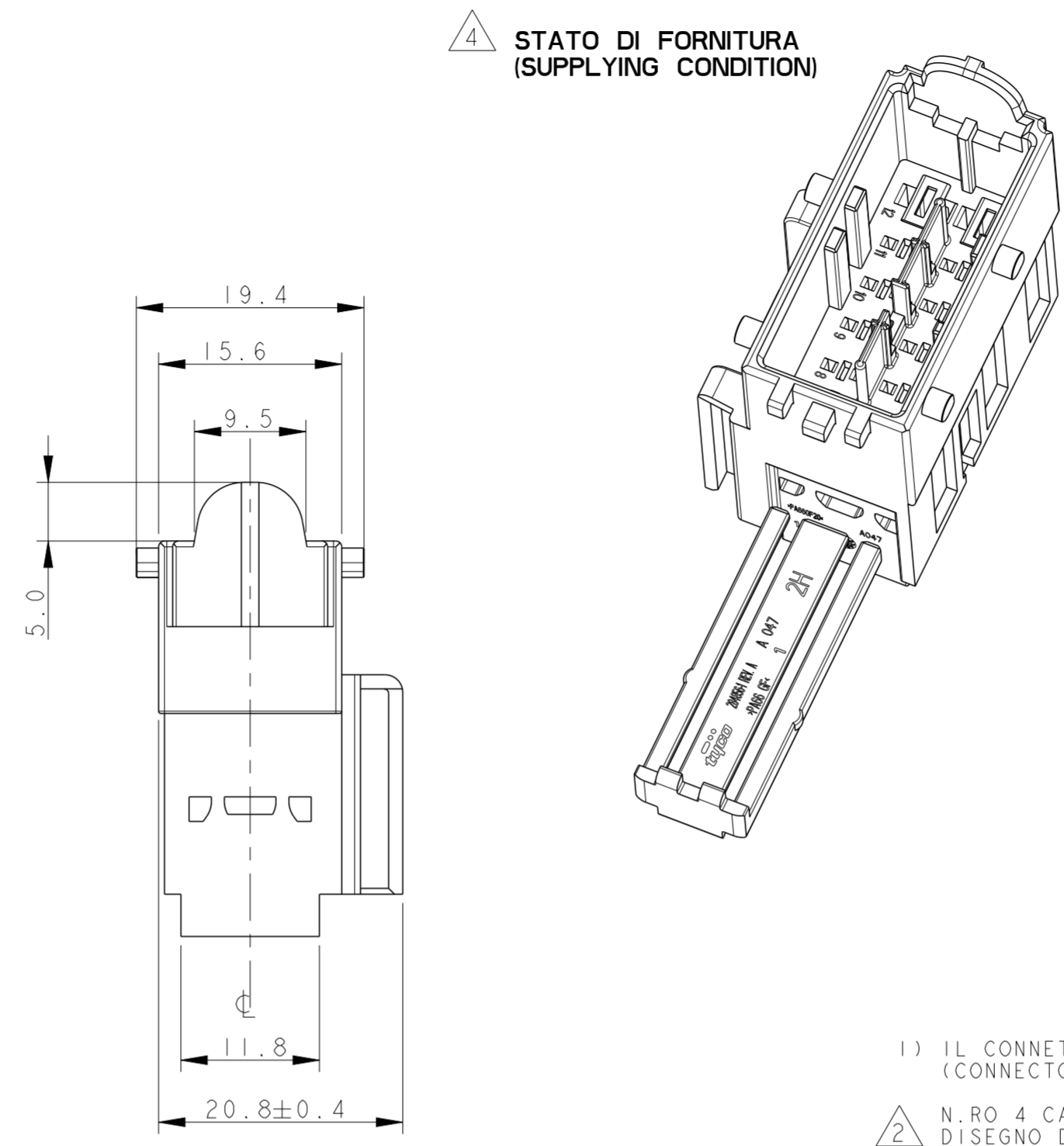
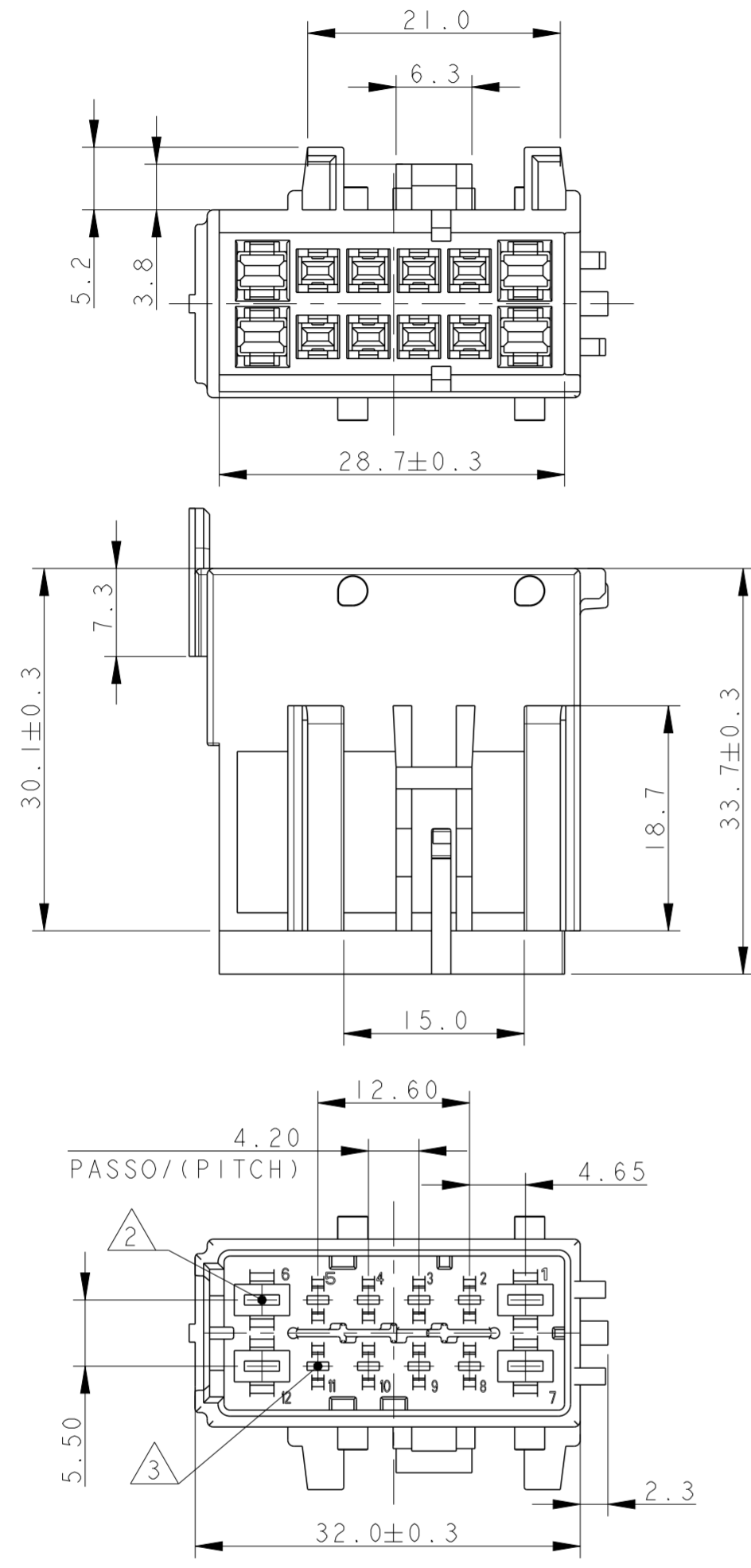


REVISIONS				
P	LTR	DESCRIPTION	DATE	APVD
C1		ECR-15-011013	29JUL2015	M.P. M.G.
C2		REVISED PER ECO-17-001706	10FEB2017	C.A. M.G.
D		CHANGED GLASS FIBER PERCENTAGE ON HSG. ECO-17-018409	15DEC2017	M.G. M.G.
D1		ECO-19-019085	16DEC2019	M.P. A.G.

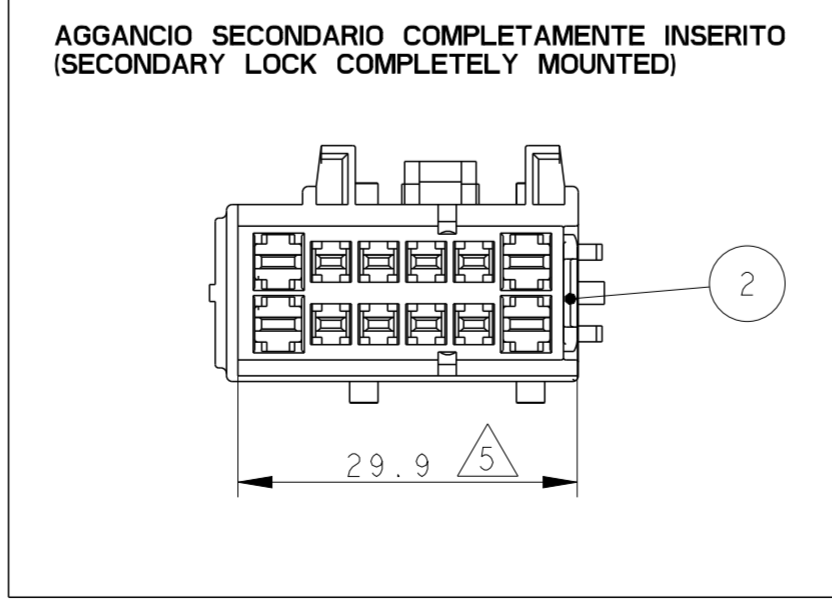
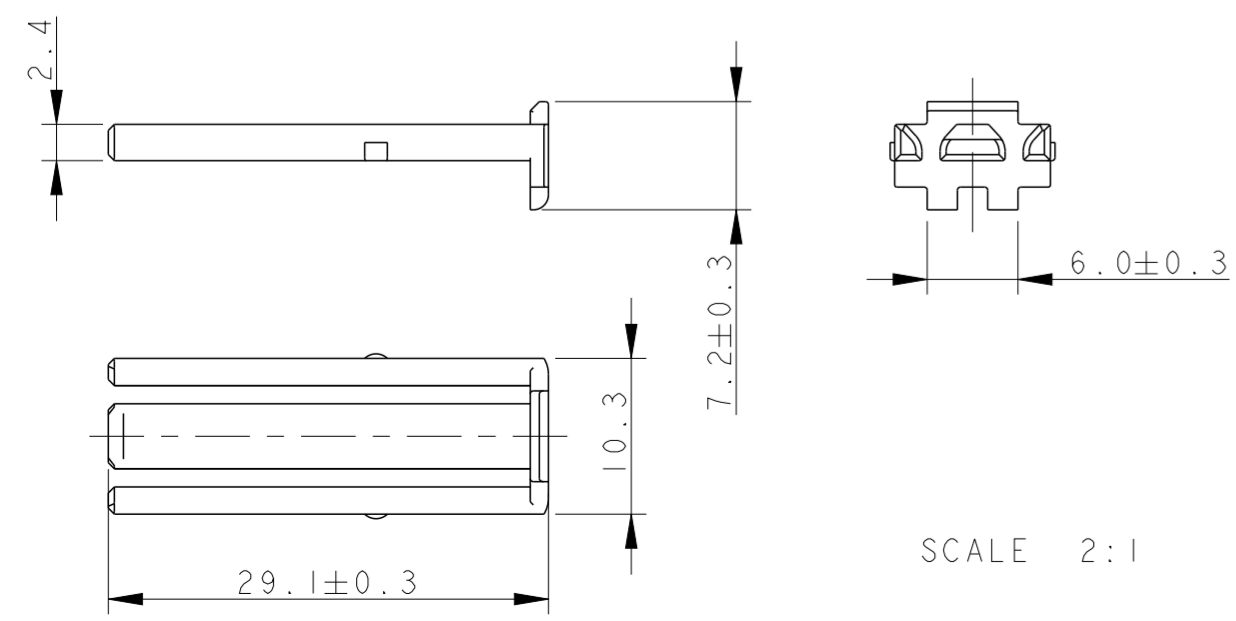


4 STATO DI FORNITURA (SUPPLYING CONDITION)

- 1) IL CONNETTORE SI ACCOPPIA CON LA CONTROPARTE P/N 284853 (CONNECTOR MATEABLE WITH COUNTERPART P/N 284853)
- 2) N.RO 4 CAVITA' ADATTE PER CONTATTI MASCHIO 2.8x0.8 mm FORMA "A" NON A TENUTA. DISEGNO DI RIFERIMENTO 1355364 (N. 4 CAVITIES SUITABLE FOR 2.8X0.8 mm FORM "A" TAB CONTACTS UNSEALED CONTACT MASTER DRAWING 1355364)
- 3) N.RO 8 CAVITA' ADATTE PER CONTATTI MASCHIO 1.6x0.6 mm FORM "A" NON A TENUTA. DISEGNO DI RIFERIMENTO 1355055 (N. 8 CAVITIES SUITABLE FOR 1.6x0.6mm FORM "A" TAB CONTACTS UNSEALED CONTACT MASTER DRAWING 1355055)
- 4) IL CONNETTORE VIENE FORNITO CON AGGANCIO SECONDARIO NELLA STESSA SCATOLA IN PARI QUANTITA' (CONNECTOR IS SUPPLIED WITH SECONDARY LOCK IN THE SAME BOX IN SAME Q.TY)
- 5) AGGANCIO SECONDARIO COMPLETAMENTE INSERITO, DOPO INSERIZIONE DI CONTATTI IN CAVITA' (SECONDARY LOCK COMPLETELY MOUNTED, AFTER CONTACTS INSERTION INTO CAVITIES)
- 6) LE POLARIZZAZIONI -3 E -4 DIFFERISCONO DALLE -1 E -2 SOLAMENTE PER LA POSIZIONE DEL SISTEMA DI AGGANCIO A PANNELLO (POLARIZATION -3 AND -4 ARE DIFFERENT FROM -1 AND -2 ONLY FOR THE DIFFERENT LOCATION OF THE PANNEL HOOK DEVICE)

P/N 284858-1 COME MOSTRATO (CODICE A)
 (P/N 284858-1 AS SHOWN (CODING A))
 VEDI FOGLIO 2 PER ALTRE POLARIZZAZIONI
 (SEE SHEET 2 FOR OTHER POLARIZATIONS)

SECONDARY LOCK FORNITO NELL'IMBALLO IN PARI QUANTITA'
 (SECONDARY LOCK SUPPLIED IN THE BOX IN THE SAME Q.TY)



Q.TA' (Q.TY)	COLORE (COLOUR)	MATERIALE (MATERIAL)	DESCRIZIONE (DESCRIPTION)	NO. (ITEM)
1	ROSSO / (RED)	PA66 GF30	SECONDARY LOCK	2
1	NERO O GRIGIO (BLACK OR GRAY)	PA66 GF20	BLOCCHETTO / (HOUSING)	1

THIS DRAWING IS A CONTROLLED DOCUMENT.		DWN A. PLAZIO 03MAY2002	NAME	
DIMENSIONS: mm		CHK C. PIA 06MAY2002	AMP MCP 1.5/2.8 TAB HOUSING 12 POS. ASS'Y -UNSEALED	
TOLERANCES UNLESS OTHERWISE SPECIFIED:		APVD A. GENTIA 06MAY2002	RESTRICTED TO	
0 PLC ±0.3	1 PLC ±0.2	PRODUCT SPEC 108-20243	SIZE A2	CAGE CODE -
2 PLC ±0.1	3 PLC ±0.1	APPLICATION SPEC 411-20071	DRAWING NO C-284858	SCALE 5:1
4 PLC ±	ANGLES ±1°	WEIGHT 9.6g	SHEET 1 OF 2	REV D1
MATERIAL SEE TABLE	FINISH -	Customer Drawing		

REVISIONS				
P	LTR	DESCRIPTION	DATE	APVD
-	-	SEE SHEET 1	-	-

CODICI DI POLARIZZAZIONE (POLARIZATION CODINGS)

<p>P/N 284858-1 BLOCCHETTO COLORE NERO (HOUSING BLACK COLOUR) CODICE A (CODE A) SISTEMA AGGANCIO A PANNELLO SU LATO SX (PANEL HOOK DEVICE ON LEFT SIDE) CONTROPARTI ADATTE: (SUITABLE COUNTERPARTS): P/N 284853-1 / 284853-2</p>	<p>P/N 284858-2 BLOCCHETTO COLORE GRIGIO (HOUSING GREY COLOUR) CODICE B (CODE B) SISTEMA AGGANCIO A PANNELLO SU LATO SX (PANEL HOOK DEVICE ON LEFT SIDE) CONTROPARTI ADATTE: (SUITABLE COUNTERPARTS): P/N 284853-3 / 284853-4</p>	<p>P/N 284858-3 BLOCCHETTO COLORE NERO (HOUSING BLACK COLOUR) CODICE A (CODE A) SISTEMA AGGANCIO A PANNELLO SU LATO DX (PANEL HOOK DEVICE ON RIGHT SIDE) CONTROPARTI ADATTE: (SUITABLE COUNTERPARTS): P/N 284853-1 / 284853-2</p>	<p>P/N 284858-4 BLOCCHETTO COLORE GRIGIO (HOUSING GREY COLOUR) CODICE B (CODE B) SISTEMA AGGANCIO A PANNELLO SU LATO DX (PANEL HOOK DEVICE ON RIGHT SIDE) CONTROPARTI ADATTE: (SUITABLE COUNTERPARTS): P/N 284853-3 / 284853-4</p>

INGOMBRI DI RIFERIMENTO PER ACCOPIAMENTO CON CONTROPARTE (SPACE NEEDED DURING MATING WITH COUNTERPART)

CONNETTORI IN FASE DI ACCOPIAMENTO (CONNECTORS DURING MATING PHASE)	CONNETTORI ACCOPIATI (MATED CONNECTORS)
<p>CONNETTORE PORTA FEMMINE A 12 POS. (12 POS. FEMALE CONNECTOR) VEDI DIS. (SEE DWG.) P/N 284853</p> <p>CONNETTORE PORTA MASCHI A 12 VIE (12 POS. MALE CONNECTOR)</p> <p>SCALE 2:1</p>	<p>SCALE 2:1</p>

THIS DRAWING IS A CONTROLLED DOCUMENT.		DWN A PLAZIO 03MAY2002	TE Connectivity	
DIMENSIONS: mm		CHK C PIA 06MAY2002		
TOLERANCES UNLESS OTHERWISE SPECIFIED:		APVD A GENTA 06MAY2002	NAME AMP MCP 1.5/2.8 TAB HOUSING 12 POS. ASS'Y -UNSEALED	
0 PLC ±0.3		PRODUCT SPEC 108-20243	SIZE A2	
1 PLC ±0.2		APPLICATION SPEC 411-20071	CAGE CODE -	
2 PLC ±0.1		WEIGHT 9.6g	DRAWING NO C-284858	
3 PLC ±		Customer Drawing	RESTRICTED TO -	
4 PLC ±		SCALE 2:1	SHEET 2 OF 2	
ANGLES ±1°			REV D1	
FINISH -				
MATERIAL SEE TABLE				